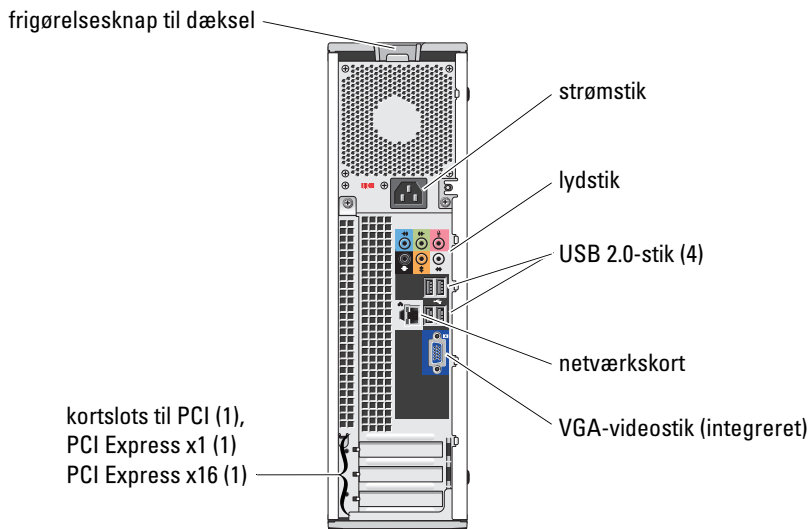
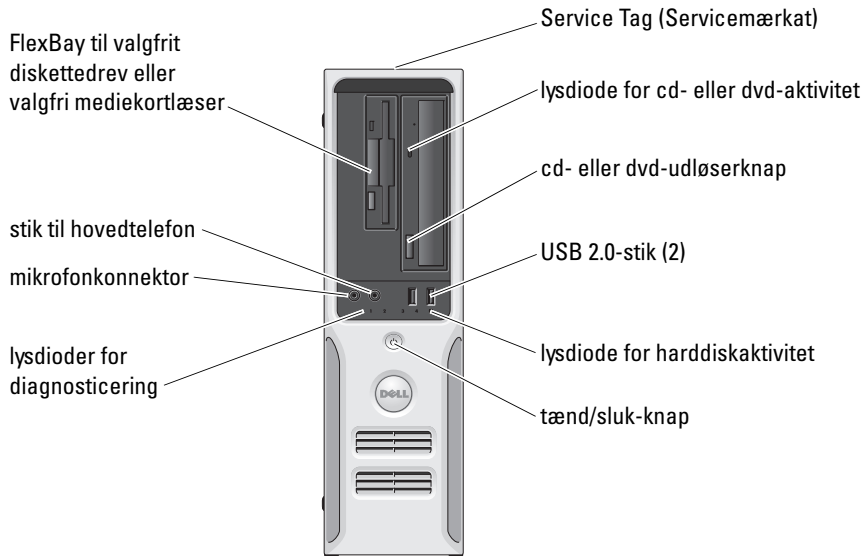


Dell™ Dimension™ C521

Brugervejledning



Model DCNE

Bemærk, bemærkning og forsigtig



BEMÆRK: BEMÆRK angiver, at der findes vigtige oplysninger, der kan være til hjælp, når du anvender computeren.



BEMÆRKNING: BEMÆRKNING angiver enten mulig risiko for beskadigelse af hardware eller tab af data, og fortæller hvordan du undgår problemet.



FORSIGTIG: FORSIGTIG angiver mulig risiko for ejendomsskade eller personskade, evt. med døden til følge.

Forkortelser og akronymer

Se “Ordliste” på side 133, hvis du ønsker en komplet liste over forkortelser og akronymer.

Hvis du har købt en Dell™-computer i n-serien, gælder referencerne i dette dokument til Microsoft® Windows®-operativsystemer ikke.

Oplysningerne i dette dokument kan ændres uden varsel.

© 2006 Dell Inc. Alle rettigheder forbeholdes.

Enhver form for reproduktion uden skriftlig tilladelse fra Dell Inc. er strengt forbudt.

Anvendte varemærker i denne tekst: *Dell*, *DELL*-logoet, *Inspiron*, *Dell Precision*, *Dimension*, *OptiPlex*, *Latitude*, *PowerEdge*, *PowerConnect*, *PowerVault*, *PowerApp*, *XPS*, *Dell Travellite* og *Dell OpenManage* er varemærker tilhørende Dell Inc.; *Microsoft* og *Windows* er registrerede varemærker tilhørende Microsoft Corporation. *AMD*, *AMD Athlon* og kombinationer heraf samt *Cool 'n' Quiet* er varemærker tilhørende Advanced Micro Devices, Inc; *EMC* er et registreret varemærke tilhørende EMC Corporation.

Andre varemærker og mærkenavne kan være anvendt i dette dokument til at referere til enten de enheder, der gør krav på mærkerne og navnene, eller til deres produkter. Dell Inc. frasiger sig al ejerinteresse i andre virksomheders varemærker og navne.

Model DCNE

August 2006

P/N PY369

Rev. A00

Indholdsfortegnelse

Her finder du oplysninger	9
1 Opsætning og brug af computeren	13
Computeren set forfra	13
Computeren set bagfra	15
I/O-stik på bagpanel	16
Opsætning af en printer	17
Printerkabel	17
Tilslutning af en USB-printer	18
Oprettelse af forbindelse til internettet	19
Opsætning af internetforbindelse	19
Afspilning af cd'er og dvd'er	20
Regulering af lydstyrken	22
Justering af billedet.	22
Kopiering af cd'er og dvd'er	22
Sådan kopieres en cd eller dvd.	23
Brug af tomme cd'er og dvd'er	23
Nyttige tips	24
Brug af en mediekortlæser (ekstraudstyr)	25
Opsætning af et hjemme- og kontornetværk	26
Guiden Netværksinstallation	27
Strømstyring	27
Standbytilstand	28
Dvaletilstand	28


Egenskaber for strømstyring	29
Fanen Strømstyringsmodeller	29
Fanen Avanceret	30
Fanen Dvale	30
Aktivering af Cool 'n' Quiet™-teknologi	30
2 Problemløsning	31
Fejlfindingstips	31
Problemer med batteri	31
Problemer med drev	32
Problemer med cd- og dvd-drev	32
Problemer med harddisk	33
Problemer med e-mail, modem og internettet	33
Fejlmeddelelser	35
Problemer med tastatur	36
Problemer med låsning og software	36
Computeren starter ikke	36
Computeren holder op med at reagere	36
Et program holder op med at reagere	37
Et program bliver ved med at gå ned	37
Et program er udviklet til et ældre Windows-operativsystem	37
Der fremkommer en helt blå skærm	37
Andre problemer med software	38
Problemer med mediekortlæser	38
Problemer med hukommelse	39
Problemer med mus	40
Problemer med netværk	41

Problemer med strøm	41
Problemer med printer	43
Problemer med scanner	44
Problemer med lyd og højttalere	45
Der kommer ingen lyd fra højttalerne.	45
Der kommer ingen lyd fra hovedtelefonerne	46
Problemer med video og skærm	46
Skærmen er sort	46
Det er vanskeligt at læse på skærmen	47
3 Avanceret fejlfinding	49
Lysdioder for strøm og diagnosticering	49
Lysdiode for strøm	49
Lysdioder for diagnosticering	50
Dell Diagnostics	53
Hovedmenuen i Dell Diagnostics	53
Drivere	55
Hvad er en driver?	55
Identifikation af drivere	55
Geninstallation af drivere	56
Afhjælpning af software og- hardwareinkompatibilitetsproblemer	57
Gendannelse af operativsystemet	57
Brug af Microsoft® Windows® XP Systemgendannelse.	57
Brug af Dell™ PC Restore by Symantec	59
Fjernelse af Dell PC Restore	60

4	Fjernelse og installation af dele	61
	Inden du går i gang	61
	Anbefalet værktøj	61
	Slukning af computeren	61
	Inden du foretager arbejde inden i computeren	62
	Fjernelse af computerdækslet	63
	Computeren set indvendigt	65
	Systemkortkomponenter	66
	Hukommelse	67
	DDR2-hukommelsesoversigt	67
	Installation af hukommelse	69
	Fjernelse af hukommelse	71
	Kort	72
	Drives (Drev)	78
	Generelle installationsretningslinjer	78
	Drevgrænsefladestik	79
	Netkabelstik	79
	Tilslutning og frakobling af drevkabler	80
	Harddisk	80
	Fjernelse af en harddisk	81
	Installation af en harddisk	82
	Diskettedrev	84
	Fjernelse af et diskettedrev	84
	Installation af et diskettedrev	86
	Mediekortlæser	88
	Fjernelse af en mediekortlæser	88
	Installation af en mediekortlæser	89
	Cd/dvd-drev	91
	Fjernelse af et cd/dvd-drev	91
	Installation af et cd/dvd-drev	92
	Batteri	93
	Udskiftning af batteriet	93
	Genmontering af computerdækslet	95

5	Appendiks	97
	Specifikationer	97
	System Setup (Systemopsætning)	101
	Oversigt	101
	Adgang til System Setup (Systemopsætning)	102
	Indstillinger i System Setup (Systemopsætning)	103
	Menuen Boot (Start)	108
	Rydning af glemte adgangskoder og CMOS-indstillinger	109
	Jumperplaceringer	109
	Rydning af adgangskodeindstillinger	109
	Rydning af CMOS-indstillinger	110
	Rengøring af computeren	111
	Computer, tastatur og skærm	111
	Mus	111
	Diskettedrev	112
	Cd'er og dvd'er	112
	Dell Hardware Warranty Support Policy (kun USA)	113
	Definition af "Dell-installeret" software og eksterne enheder	113
	Definition af "tredjepartssoftware og eksterne enheder"	113
	FCC-bekendtgørelse (kun USA)	114
	FCC Klasse B	114
	Kontakt Dell	115
	Ordlister	133
	Indeks	145

Her finder du oplysninger

 **BEMÆRK:** Visse funktioner eller medier kan være valgfrie og følger ikke nødvendigvis med computeren. Nogle funktioner eller medier er muligvis ikke tilgængelige i visse lande.

 **BEMÆRK:** Yderligere oplysninger følger eventuelt med computeren.

Hvad søger du?

- Et diagnosticeringsprogram til min computer
- Drivere til min computer
- Dokumentationen til min enhed
- Desktop System Software (DSS)

Find det her

Drivers and Utilities CD (kaldes også ResourceCD)

BEMÆRK: Denne *Drivers and Utilities* CD kan være valgfri og følger ikke nødvendigvis med computeren.

Dokumentation og drivere er allerede installeret på din computer. Du kan bruge cd'en til at geninstallere drivere (se "Geninstallation af drivere" på side 56), køre Dell Diagnostics (se "Dell Diagnostics" på side 53) eller få adgang til dokumentationen.

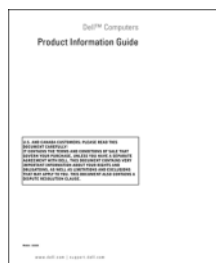


Vigtigt-filer kan være inkluderet på din cd med de nyeste opdateringer om tekniske ændringer til computeren eller med avanceret teknisk referencemateriale til teknikere eller erfarne brugere.

BEMÆRK: Driver- og dokumentationsopdateringer findes på adressen support.dell.com.

-
- Oplysninger om garanti
 - Betingelser og vilkår (kun USA)
 - Sikkerhedsinstruktioner
 - Lovgivningsmæssige oplysninger
 - Oplysninger om ergonomi
 - Slutbrugerlicensaftale

Dell™ Produktinformationsvejledning



Hvad søger du?

- Sådan opsættes computeren

Find det her

Installationsdiagram



-
- Servicemærkat og kode for ekspreservice
 - Microsoft Windows-licensmærkat

Servicemærkat og Microsoft® Windows®-licens

Disse mærkater findes på din computer (se “Computeren set forfra” på side 13).

- Brug servicemærkaten til at identificere din computer, når du bruger support.dell.com eller kontakter support.



- Indtast koden for ekspreservice, så dit opkald viderestilles, når du kontakter teknisk support.

Hvad søger du?

- Løsninger – Fejlfindingstips, artikler fra teknikere, onlinekurser og ofte stillede spørgsmål
- Forum – Onlinedebat med andre Dell-kunder
- Opgraderinger – Opgraderingsoplysninger om komponenter, som f.eks. hukommelse, harddisk og operativsystem
- Kundeservice – Kontaktoplysninger, serviceopkalds- og ordrestatus, garanti samt reparationsoplysninger
- Service og support – Serviceopkaldsstatus, supporthistorik, servicekontrakt, onlinesamtaler med support
- Reference – Computerdokumentation, detaljer vedrørende computerens konfiguration, produktspecifikationer og hvidbøger
- Download – Godkendte drivere, patches og softwareopdateringer
- Desktop System Software (DSS) – Hvis du geninstallerer operativsystemet på computeren, skal du geninstallere DSS-hjælpeprogrammet, før du installerer drivere. DSS indeholder vigtige opdateringer til dit operativsystem og understøttelse af Dell™ 3.5" USB-diskettedrev, AMD™ -processorer, optiske drev samt USB-enheder. DSS er nødvendig for, at din Dell-computer kan fungere korrekt. Softwaren genkender automatisk computeren og operativsystemet og installerer de opdateringer, der er relevante for den pågældende konfiguration.

- Sådan anvendes Windows XP
- Sådan arbejdes der med programmer og filer
- Sådan tilpasses skrivebordet

Find det her

Webstedet for Dell Support – support.dell.com

BEMÆRK: Vælg område eller branche for at se det relevante websted for support.

Download af Desktop System Software:

- 1** Gå til support.dell.com, vælg område eller branche, og angiv derefter dit servicenummer.
- 2** Vælg **Drivere og downloads**, og klik derefter på **Søg**.
- 3** Klik på dit operativsystem, og søg derefter på *Desktop System Software*.

BEMÆRK: support.dell.com-brugergænsefladen kan variere, afhængigt af, hvad du vælger.

Windows Hjælp og support

- 1** Klik på **Start** → **Hjælp og support**.
- 2** Skriv et ord eller et udtryk, der beskriver dit problem, og klik derefter på pilikonen.
- 3** Klik på det emne, der beskriver dit problem.
- 4** Følg anvisningerne på skærmen.

Hvad søger du?

- Sådan geninstalleres operativsystemet

Find det her

Operativsystem-cd

BEMÆRK: *Operativsystem-cd'en* kan være valgfri og følger ikke nødvendigvis med computeren.

Operativsystemet er allerede installeret på din computer. Hvis du vil geninstallere operativsystemet, skal du bruge *Operativsystem-cd'en* (se "Gendannelse af operativsystemet" på side 57).

BEMÆRK: Hvis du geninstallerer operativsystemet på computeren, skal du geninstallere DSS-hjælpeprogrammet, før du installerer drivere.



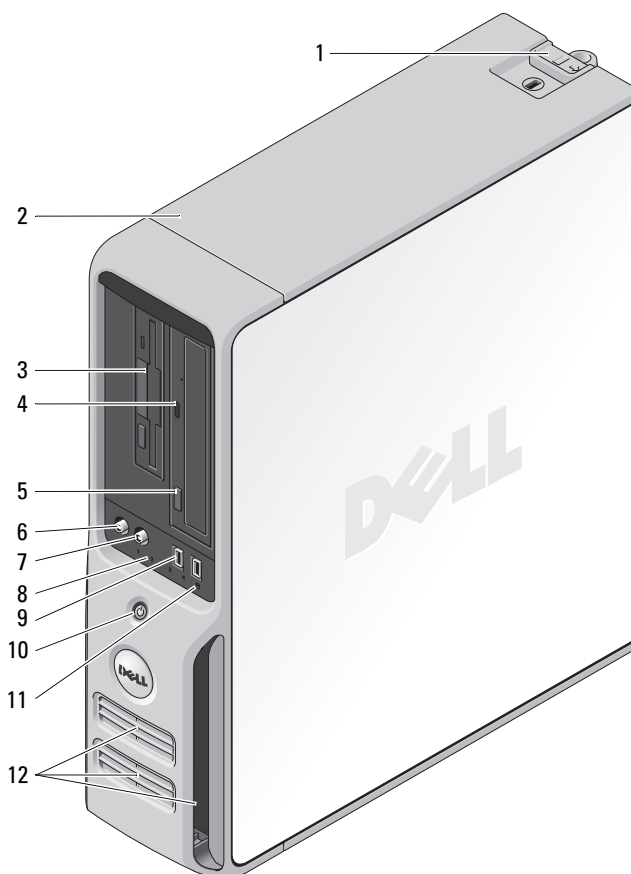
Når du har geninstalleret operativsystemet, skal du bruge *Drivers and Utilities CD (ResourceCD)* til at geninstallere drivere til de enheder, som fulgte med computeren.

Mærkatens med produktøglen til operativsystemet findes på computeren.




BEMÆRK: Farven på cd'en varierer, afhængigt af hvilket operativsystem, du har bestilt.

Opsætning og brug af computeren

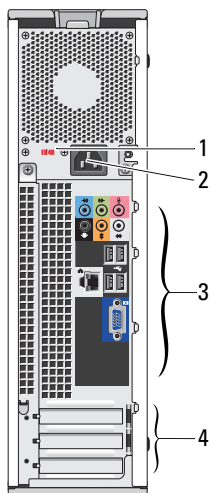
Computeren set forfra



1	frigørelsesknap til dæksel	Brug denne knap til aftagning af dækslet (se "Computeren set forfra" på side 13).
2	Servicemærkat	Brug mærkaten til at identificere din computer, når du åbner webstedet for Dell Support eller ringer til support.

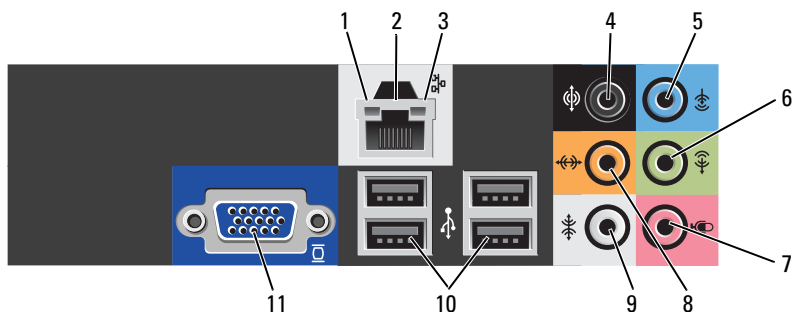
3	FlexBay-drev	Kan indeholde et valgfrit diskettedrev eller en valgfri mediekortlæser. Se “Brug af en mediekortlæser (ekstraudstyr)” på side 25 for oplysninger om brug af mediekortlæseren.
4	lysdiode for cd- eller dvd-aktivitet	Lysdioden for drevet lyser, når computeren læser data fra cd- eller dvd-drevet.
5	CD- eller dvd-udløserknap	Tryk på knappen for at skubbe disken ud af cd- eller dvd-drevet.
6	mikrofonkonnektor	Brug mikrofonstikket til at tilslutte en personlig computer-mikrofon til tale- eller musikinput i et lyd- eller telefoniprogram.
7	stik til hovedtelefon	Brug hovedtelefonstikket til tilslutning af hovedtelefoner og de fleste typer højttalere.
8	lysdioder for diagnosticering (4)	Brug lysdioderne som en hjælp ved fejlfinding i forbindelse med et computerproblem baseret på diagnosticeringskoden. Se “Lysdioder for strøm og diagnosticering” på side 49 for yderligere oplysninger.
9	USB 2.0-stik (2)	Brug USB-stikkene på forsiden til enheder, som du tilslutter lejlighedsvist, f.eks. joysticks eller kameraer, eller til start-USB-enheder (se “Indstillinger i System Setup (Systemopsætning)” på side 103 for flere oplysninger om start til en USB-enhed). Det anbefales, at du bruger USB-stikkene på bagsiden til enheder, der som regel forbliver tilsluttet, f.eks. printere og tastaturer.
10	tænd/sluk-knap	Tryk på knappen for at tænde for computeren.  BEMÆRKNING: Hvis du vil undgå at miste data, skal du undlade at bruge tænd/sluk-knappen til at slukke for computeren. Luk i stedet computeren ned via operativsystemet.
11	lysdiode for harddiskaktivitet	Lysdioden for harddiskaktivitet lyser, når computeren læser data fra eller skriver data til harddisken. Lysdioden kan også være tændt, når en enhed, som f.eks. en cd-afspiller, anvendes.
12	ventilationsåbninger	Hvis du vil sikre tilstrækkelig afkøling, må du ikke blokere ventilationsåbningerne.  BEMÆRKNING: Sørg for, at der er mindst 5 cm mellem alle ventilationsåbninger og eventuelle genstande i nærheden af disse.  BEMÆRKNING: Hold ventilationsområdet rent og støvfrit for at sikre, at systemet ventileres tilstrækkeligt. Brug kun en tør klud til at rengøre ventilationsområdet for at undgå, at systemet beskadiges af vand.

Computeren set bagfra



1	knap til valg af spænding	Se sikkerhedsinstruktionerne i Produktinformationsvejledningen for yderligere oplysninger.
2	strømsstik	Sæt netkablet i.
3	I/O-stik på bagpanel	Slut serielle, USB- og andre enheder til de relevante stik (se "I/O-stik på bagpanel" på side 16).
4	kortslots (3)	Adgang fra stikslot til udvidelseskort: <ul style="list-style-type: none">• SLOT1 PCI Express x16• SLOT2 PCI Express x1• SLOT3 PCI

I/O-stik på bagpanel



1	<p>lysdiode for linkintegritet</p> <ul style="list-style-type: none"> • Grøn – Der eksisterer en god forbindelse mellem et 10-Mbps netværk og computeren. • Orange – Der eksisterer en god forbindelse mellem et 100-Mbps netværk og computeren. • Slukket – Computeren genkender ikke en fysisk forbindelse til netværket.
2	<p>stik til netværkskort</p> <p>➡ BEMÆRKNING: Slut ikke et telefonkabel til netværksstikket.</p> <p>Brug stikket til netværkskort til at slutte computeren til et netværk eller en bredbåndsenhed. Slut den ene ende af et netværkskabel til enten et netværksstik, computeren eller en bredbåndsenhed, og slut derefter den anden ende af netværkskablet til netværkskortstikket på computeren. Et klik indikerer, at netværkskablet er forsvarligt tilsluttet.</p> <p>På computere med et ekstra netværksadapterkort skal du bruge stikkene på kortet og bag på computeren, når du opsætter flere netværksforbindelser (f.eks. et separat intra- og extranet).</p> <p>BEMÆRK: Det anbefales, at du bruger Kategori 5-ledningsføring og -stik til dit netværk. Hvis du er nødt til at bruge Kategori 3-ledningsføring, skal du tvinge netværkshastigheden op på 10 Mbps for at sikre pålidelig drift.</p>
3	<p>lysdiode for netværksaktivitet</p> <p>Blinker gult, når computeren sender eller modtager netværksdata. Hvis der er megen netværkstrafik, kan det se ud, som om lysdioden lyser konstant.</p>
4	<p>stik til surroundsound</p> <p>Brug surroundsound-stikket (sort) til at tilslutte flerkanalskompatible højttalere. På computere med lyd kort skal du bruge stikket på kortet.</p>
5	<p>linje-ind-stik</p> <p>Brug linje-ind-stikket (blåt) til at tilslutte en optage-/afspilningsenhed, f.eks. en kassettebåndoptager, cd-afspiller eller videomaskine. På computere med lyd kort skal du bruge stikket på kortet.</p>
6	<p>linje-ud/hovedtelefonstik</p> <p>Brug linje-ud-stikket (grønt) til at tilslutte hovedtelefoner og de fleste højttalere med integrerede forstærkere. På computere med lyd kort skal du bruge stikket på kortet.</p>

7	mikrofonkonnektor	Brug mikrofonstikket (lyserødt) til at tilslutte en pc-mikrofon til tale- eller musikinput i et lyd- eller telefoniprogram. På computere med lydkort skal du bruge stikket på kortet.
8	center-/subwoofer LFE-stik	Brug center-/subwoofer-stikket (orange) til at tilslutte en centerhøjtaler eller en enkelt subwoofer. På computere med lydkort skal du bruge stikket på kortet. BEMÆRK: LFE-lydkanalen (Low Frequency Effects), som findes i digitale surroundsound-lydsystemer, bærer kun lavfrekvensdata på 80 Hz og derunder. LFE-kanalen driver en subwoofer for at tilvejebringe ekstremt lav basfrekvens. Systemer, der ikke anvender subwoofere, kan shunte LFE-data til hovedhøjtalerne i surroundsound-systemet.
9	surroundsound-stik i siden	Brug surroundsound-stikket (gråt) i siden til at tilslutte flerkanalskompatible højtalere. Surround-outputtet i siden giver forbedret surround-lyd for computere med 7.1-højtalere. På computere med lydkort skal du bruge stikket på kortet.
10	USB 2.0-stik (4) (rear quad)	Brug USB-stikkene (rear quad) på bagsiden til enheder, der som regel forbliver tilsluttet, f.eks. printere og tastaturer. BEMÆRK: Det anbefales, at du bruger USB-stikkene på forsiden til enheder, som du tilslutter lejlighedsvis, f.eks. joysticks, kameraer, eller til USB-startenheder.
11	VGA-vidæostik	Hvis din skærm er forsynet med et VGA-stik: Slut det til VGA-stikket på computeren.

Opsætning af en printer

 **BEMÆRKNING:** Færdiggør opsætningen af operativsystemet, før du slutter en printer til computeren.

Se dokumentationen, som fulgte med printeren, for at få oplysninger om opsætning, inklusive hvordan du:

- Skaffer og installerer opdaterede drivere
- Slutter printeren til computeren
- Ilægger papir og installerer toner- eller blækpatronen

Se brugervejledningen til printeren vedrørende teknisk assistance, eller kontakt printerfabrikanten.

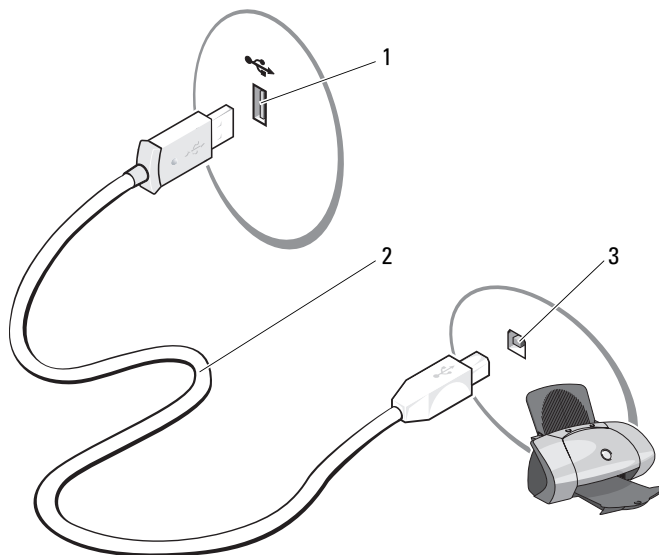
Printerkabel

Printeren slutes til computeren med et USB-kabel. Der følger muligvis ikke et printerkabel med printeren, så hvis du køber et kabel separat, skal du sikre dig, at det er kompatibelt med printeren. Hvis du købte et printerkabel samtidigt med, at du købte computeren, følger kablet muligvis med i computerkassen.

Tilslutning af en USB-printer

BEMÆRK: Du kan tilslutte USB-enheder, mens der er tændt for computeren.

- 1 Færdiggør opsætningen af operativsystemet, hvis du ikke allerede har gjort det.
- 2 Slut USB-printerkablet til USB-stikkene på computeren og printeren. USB-stikkene passer kun i portene, hvis de vender rigtigt.



1 USB-stik på computer 2 USB-printerkabel 3 USB-stik på printer

- 3 Tænd for printeren, og tænd derefter for computeren. Hvis vinduet **Tilføj ny hardware** åbnes, skal du klikke på **Annuller**.
- 4 Installér printerdriveren, hvis det er nødvendigt. Se dokumentationen, som fulgte med printeren.

Oprettelse af forbindelse til internettet

 **BEMÆRK:** Internetudbydere og internetudbyderes tilbud varierer fra land til land.

For at oprette forbindelse til internettet skal du bruge et modem eller en netværksforbindelse samt en internetudbyder, som f.eks. AOL eller MSN. Internetudbyderen tilbyder én eller flere af følgende internetforbindelsesmuligheder:

- Modemforbindelser, som giver adgang til internettet via en telefonlinje. Modemforbindelser er betydeligt langsommere end DSL- og kabelmodemforbindelser.
- DSL-forbindelser, som giver højhastighedsadgang til internettet via den eksisterende telefonlinje. Med en DSL-forbindelse kan du være på internettet og bruge din telefon på samme linje samtidigt.
- Kabelmodemforbindelser, som giver højhastighedsadgang til internettet via den lokale kabel-tv-linje.

Hvis du bruger en modemforbindelse, skal du slutte en telefonledning til modemstikket på computeren og til telefonstikket i væggen, før du opsætter din internetforbindelse. Hvis du bruger en DSL- eller kabelmodemforbindelse, skal du kontakte internetudbyderen for at få opsætningsanvisninger.

Opsætning af internetforbindelse

Opsætning af en internetforbindelse med tilhørende internetudbydergenvej på skrivebordet:


- 1 Gem og luk alle åbne filer, og luk alle åbne programmer.
- 2 Dobbeltklik på ikonen Internet på skrivebordet i Microsoft® Windows®.
- 3 Følg instruktionerne på skærmen for at færdiggøre opsætningen.

Hvis ikonen Internet ikke findes på skrivebordet, eller hvis du vil opsætte en internetforbindelse gennem en anden internetudbyder:

- 1 Gem og luk alle åbne filer, og luk alle åbne programmer.
- 2 Klik på knappen **Start**, og klik derefter på **Internet Explorer**.
Guiden Ny forbindelse åbnes.
- 3 Klik på **Opret forbindelse til Internettet**.
- 4 Klik på den relevante valgmulighed i det næste vindue:
 - Hvis du ikke har en internetudbyder og ønsker at vælge en, skal du klikke på **Vælg fra en liste over Internetudbydere**.
 - Hvis du allerede har fået opsætningsoplysninger fra din internetudbyder, men ikke har modtaget en opsætnings-cd, skal du klikke på **Oprette forbindelsen manuelt**.
 - Hvis du har cd'en, skal du klikke på **Brug cd'en, som jeg modtog fra Internetudbyderen**.

5 Klik på **Næste**.

Hvis du har valgt **Oprette forbindelsen manuelt**, skal du gå videre til trin 6. Ellers skal du følge instruktionerne på skærmen for at færdiggøre opsætningen.


 **BEMÆRK:** Hvis du ikke ved, hvilken type forbindelse, du skal vælge, skal du kontakte din internetudbyder.

6 Klik på den relevante valgmulighed under **Hvordan vil du oprette forbindelse til Internettet?**, og klik derefter på **Næste**.

7 Brug de opsætningsoplysninger, du har fået af din internetudbyder, til at færdiggøre opsætningen.

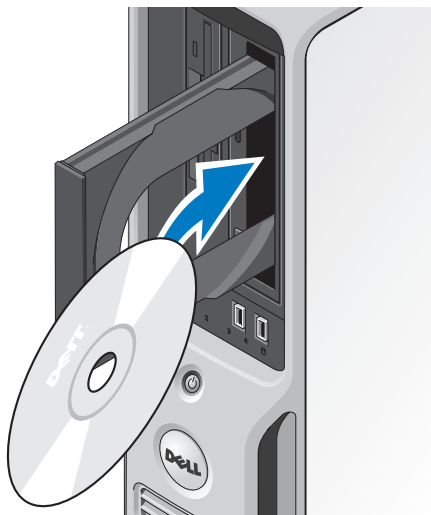
Se “Problemer med e-mail, modem og internettet” på side 33, hvis du har problemer med at oprette forbindelse til internettet. Hvis du ikke kan oprette forbindelse til internettet, men har kunnet gøre det uden problemer tidligere, kan der være en afbrydelse i tjenesten hos internetudbyderen. Kontakt din internetudbyder for at kontrollere driftsstatussen, eller forsøg at oprette forbindelse igen senere.

Afspilning af cd'er og dvd'er

 **BEMÆRKNING:** Tryk ikke cd- eller dvd-skuffen ned, når du åbner og lukker den. Hold skuffen lukket, når du ikke bruger drevet.

 **BEMÆRKNING:** Flyt ikke computeren, når du afspiller cd'er eller dvd'er.

- 1 Tryk på udløserknappen foran på drevet.
- 2 Anbring disken med mærkatens opad og midt i skuffen.
- 3 Tryk ned på midten af disken i skuffen, indtil den klikker på plads.











4 Tryk på udløserknappen, eller tryk forsigtigt skuffen ind.

Se cd-softwaren, som fulgte med computeren, hvis du vil formatere cd'er til lagring af data, oprette musik-cd'er eller kopiere cd'er.














BEMÆRK: Sørg for at overholde alle copyright-love, når du opretter cd'er.

En cd-afspiller er forsynet med følgende basisknapper:


	Afspil
	Gå tilbage i det aktuelle nummer
	Pause
	Gå frem i det aktuelle nummer
	Stop
	Gå til forrige nummer
	Skub ud
	Gå til næste nummer

En dvd-afspiller er forsynet med følgende basisknapper:

	Stop
	Start forfra med det aktuelle kapitel
	Afspil
	Hurtig fremspoling
	Pause
	Hurtig tilbagespoling
	Gå ét billede frem i pausetilstand
	Gå til næste titel eller kapitel
	Gentag afspilning af den aktuelle titel eller det aktuelle kapitel uafbrudt
	Gå til forrige titel eller kapitel
	Skub ud

Klik på **Hjælp** på cd- eller dvd-afspilleren (om tilgængelig) for yderligere oplysninger om afspilning af cd'er eller dvd'er.

Regulering af lydstyrken

 **BEMÆRK:** Hvis højttalerne er slået fra, kan du ikke høre afspilningen af en cd eller dvd.

- 1 Klik på knappen **Start**, vælg **Alle programmer** → **Tilbehør** → **Underholdning**, og klik derefter på **Lydstyrke**.
- 2 I vinduet **Lydstyrke** skal du klikke på og trække skyderen i kolonnen **Lydstyrke** op eller ned for at forøge eller reducere lydstyrken.


Klik på **Hjælp** i vinduet **Lydstyrke**.

Justering af billedet


Hvis der vises en fejlmeddelelse om, at den nuværende opløsning og farvedybde bruger for megen hukommelse og forhindrer dvd-afspilning, skal du ændre egenskaberne for skærm.

- 1 Klik på knappen **Start**, og klik derefter på **Kontrolpanel**.
- 2 Under **Vælg en kategori** skal du klikke på **Udseende og temaer**.
- 3 Under **Vælg en opgave...** skal du klikke på **Skift skærmopløsning**.
- 4 I vinduet **Egenskaber for skærm** skal du klikke på og trække skyderen under **Skærmopløsning** for at ændre indstillingen til **800 x 600 pixels**.
- 5 Klik på rullemenuen under **Farve kvalitet**, og klik derefter på **Mellem (16 bit)**.
- 6 Klik på **OK**.

Kopiering af cd'er og dvd'er


 **BEMÆRK:** Sørg for at overholde alle copyright-love, når du opretter cd'er og dvd'er.

Dette afsnit gælder kun for computere med cd-rw, dvd+/-rw eller cd-rw/dvd-drev (kombineret).

 **BEMÆRK:** De typer cd- eller dvd-drev, som Dell tilbyder, kan variere fra land til land.

I følgende instruktioner får du forklaret, hvordan du laver en nøjagtig kopi af en cd eller dvd ved hjælp af Roxio Creator Plus - Dell Edition. Du kan også bruge Roxio Creator Plus til andre formål, som f.eks. oprettelse af musik-cd'er fra lydfile, der er lagret på din computer, eller sikkerhedskopiering af vigtige data. Hvis du har brug for hjælp, skal du åbne Roxio Creator Plus og derefter klikke på ikonen med spørgsmålstegnet i øverste højre hjørne af vinduet.

Sådan kopieres en cd eller dvd

 **BEMÆRK:** Kombinerede cd-rw/dvd-drev kan ikke skrive til dvd-medier. Hvis du har et kombineret cd-rw/dvd-drev, og du har problemer med at optage, skal du kontrollere, om der findes softwarepatches på Sonics websted for support på adressen www.sonic.com.

De dvd-skrivbare drev, der er installeret i Dell-computere, kan skrive til og læse dvd+/-r-, dvd+/-rw- og dvd+r DL-medier (dual layer), men kan ikke skrive til og muligvis ikke læse dvd-RAM- eller dvd-r DL-medier.

 **BEMÆRK:** De fleste dvd'er i handelen er copyright-beskyttede og kan ikke kopieres ved hjælp af Roxio Creator Plus.

- 1 Klik på **Start**, vælg **Alle programmer** → **Roxio** → **Creator Projects**, og klik derefter på **RecordNow Copy**.
- 2 Under fanen **Copy** skal du klikke på **Disc Copy**.
- 3 Kopiering af cd'en eller dvd'en:

- Hvis du har ét cd/dvd-drev, skal du kontrollere, at indstillingerne er korrekte og derefter klikke på **Disc Copy**. Computeren læser din kilde-cd eller -dvd og kopierer dataene til en midlertidig mappe på computerens harddisk.
Når du bliver bedt om det, skal du indsætte en tom cd eller dvd i drevet og klikke på **OK**.
- Hvis du har to cd/dvd-drev, skal du vælge det drev, hvori du har indsat kilde-cd'en eller -dvd'en og derefter klikke på **Disc Copy**. Computeren kopierer dataene fra kilde-cd'en eller -dvd'en til den tomme cd eller dvd.

Når du er færdig med at kopiere kilde-cd'en eller -dvd'en, skubbes den cd eller dvd, du har oprettet, automatisk ud.

Brug af tomme cd'er og dvd'er

Cd-rw-drev kan kun skrive til cd-optagelsesmedier (inklusive cd-rw-højhastighedsmedier), hvorimod dvd-skrivbare drev kan skrive til både cd- og dvd-optagelsesmedier.

Brug tomme cd-r'er til at optage musik eller lagre datafiler permanent. Når den maksimale lagerkapacitet på en cd-r er nået, kan du ikke skrive til den pågældende cd-r igen (se Sonic-dokumentationen for yderligere oplysninger). Brug tomme cd-rw'er, hvis du har tænkt dig at slette, genskrive eller opdatere dataene på cd'en senere.

Tomme dvd+/-r'er kan bruges til permanent lagring af store mængder data. Når du har oprettet en dvd+/-r-disk, kan du muligvis ikke skrive til den pågældende disk igen, hvis disken er blevet *afsluttet* eller *lukket* i den sidste fase af diskoprettelsesprocessen. Brug tomme dvd+/-rw'er, hvis du har tænkt dig at slette, genskrive eller opdatere dataene på disken senere.

Cd-skrivbare drev

Medietype	Læse	Skrive	Genskrivelig
Cd-r	Ja	Ja	Nej
Cd-rw	Ja	Ja	Ja

Dvd-skrivbare drev

Medietype	Læse	Skrive	Genskrivelig
Cd-r	Ja	Ja	Nej
Cd-rw	Ja	Ja	Ja
Dvd+r	Ja	Ja	Nej
Dvd-r	Ja	Ja	Nej
Dvd+rw	Ja	Ja	Ja
Dvd-rw	Ja	Ja	Ja
Dvd+r DL	Ja	Ja	Nej

Nyttige tips

- Brug kun Microsoft® Windows® Stifinder til at trække filer til en cd-r eller cd-rw, efter at du har startet Roxio Creator Plus og åbnet et Creator-projekt.
- Brug cd-r'er til at brænde musik-cd'er, som du vil afspille i almindelige stereoanlæg. Cd-rw'er kan muligvis ikke afspilles i mange hjemme- eller bilstereoanlæg.
- Du kan ikke oprette lyd-dvd'er med Roxio Creator Plus.
- MP3-musikfiler kan kun afspilles på MP3-afspillere eller på computere, hvorpå MP3-software er installeret.
- Kommercielt tilgængelige dvd-afspillere, der anvendes i hjemmeunderholdningssystemer, understøtter muligvis ikke alle tilgængelige dvd-formater. Se dokumentationen, som fulgte med din dvd-afspiller, eller kontakt producenten for at få en liste over formater, som understøttes af din dvd-afspiller.
- Brænd ikke en tom cd-r eller cd-rw til den maksimale kapacitet. Kopiér f.eks. ikke en 650-MB fil til en tom 650-MB cd. Cd-rw-drevet skal bruge 1-2 MB ledig plads til at afslutte optagelsen.
- Brug en tom cd-rw til at øve dig i cd-optagelse, indtil du er bekendt med cd-optageteknikkerne. Hvis du laver en fejl, kan du slette dataene på cd-rw'en og forsøge igen. Du kan også bruge tomme cd-rw'er til at teste musikfilprojekter, før du optager projektet permanent på en tom cd-r.
- Se Sonics websted på adressen www.sonic.com for yderligere oplysninger.

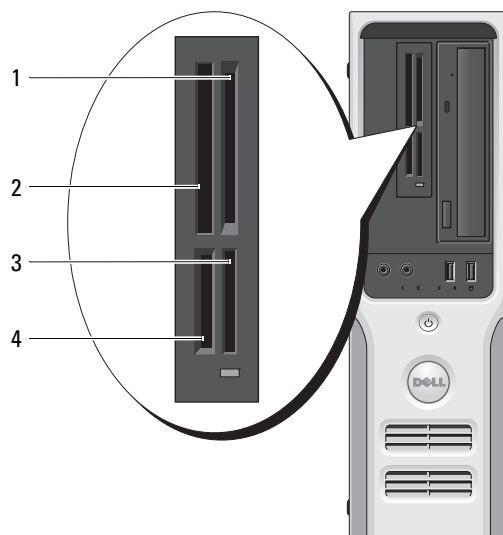
Brug af en mediekortlæser (ekstraudstyr)

Brug mediekortlæseren til at overføre data direkte til computeren.

Mediekortlæseren understøtter følgende hukommelsestyper:

- xD-billedkort
- SmartMedia (SMC)
- CompactFlash Type I og II (CF I/II)
- MicroDrive-kort
- SecureDigital-kort (SD)
- MultiMediaCard (MMC)
- Memory Stick (MS/MS Pro)

Se "Mediekortlæser" på side 88 for oplysninger om installation og fjernelse af en mediekortlæser.



- | | | | |
|---|---|---|--|
| 1 | xD-billedkort og SmartMedia (SMC) | 3 | Memory Stick (MS/MS Pro) |
| 2 | CompactFlash Type I og II (CF I/II)
samt MicroDrive-kort | 4 | SecureDigital-kort (SD)/
MultiMediaCard (MMC) |

Sådan bruges mediekortlæseren:

- 1 Kontrollér mediet eller kortet for at fastslå, hvordan det skal vende, når det sættes i.
- 2 Sæt mediet eller kortet helt ind i den relevante slot, indtil det er korrekt anbragt i stikket.

Hvis du mærker modstand, må du ikke tvinge mediet eller kortet ind. Kontroller, at kortet vender rigtigt, og forsøg igen.

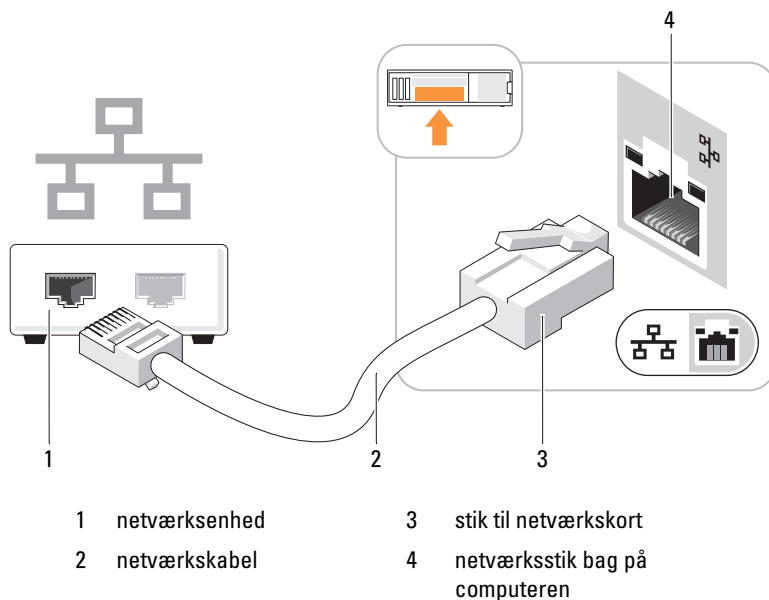
Opsætning af et hjemme- og kontornetværk

Tilslutning til et netværkskort

➔ **BEMÆRKNING:** Slut netværkskablet til netværkskortstikket på computeren. Slut ikke netværkskablet til modemstikket på computeren.

➔ **BEMÆRKNING:** Slut ikke et telefonkabel til et telefonstik i væggen.

- 1 Slut netværkskablet til netværkskortstikket bag på computeren.
Indfør kablet, indtil det klikker på plads, og træk derefter forsigtigt i det for at sikre, at det sidder fast.
- 2 Slut den anden ende af netværkskablet til en netværksenhed.



Guiden Netværksinstallation

Microsoft® Windows® XP-operativsystemet indeholder guiden Netværksinstallation, som hjælper dig igennem processen med at dele filer, printere eller en internetforbindelse mellem computere i hjemmet eller på et lille kontor.

- 1 Klik på knappen **Start**, vælg **Alle programmer** → **Tilbehør** → **Kommunikation**, og klik derefter på **Guiden Netværksinstallation**.
- 2 Klik på **Næste** på velkomstsiden.
- 3 Klik på **Kontrolliste for oprettelse af et netværk**.



BEMÆRK: Hvis du vælger forbindelsesmetoden **Denne computer opretter direkte forbindelse til Internettet** aktiveres den integrerede firewall, som findes i Windows XP.

- 4 Gennemgå kontrollisten, og udfør de nødvendige forberedelser.
- 5 Vend tilbage til guiden Netværksinstallation, og følg instruktionerne på skærmen.

Strømstyring

Med strømstyringsfunktionerne i Microsoft® Windows® XP kan du reducere den mængde elektricitet, din computer bruger, når der er tændt for den, og når du ikke bruger den. Du kan nøjes med at reducere strømmen til skærmen eller harddisken, eller du kan bruge standbytilstand eller dvaletilstand for at reducere strømforbruget til hele computeren. Når computeren afslutter en strømsparetilstand, gendannes Windows-skrivebordet til den tilstand, det var i, før den skiftede til tilstanden.



BEMÆRK: Windows XP Professional indeholder sikkerheds- og netværksfunktioner, som ikke er tilgængelige i Windows XP Home Edition. Når en computer med Windows XP Professional tilsluttes et netværk, vises forskellige valgmuligheder, der relaterer til sikkerhed og netværk, i bestemte vinduer.

Standbytilstand

Standbytilstand sparer strøm ved at slukke for skærmen og harddisken efter en timeout-periode. Når computeren afslutter standbytilstand, vender den tilbage til den driftstilstand, den var i, før den skiftede til standby.

Indstilling af standby til automatisk aktivering efter en defineret inaktivitetsperiode:

- 1 Klik på knappen **Start**, og klik derefter på **Kontrolpanel**.
- 2 Hvis **Skift til kategorivisning** vises i **Kontrolpanel** i venstre side af vinduet, skal du klikke på **Skift til kategorivisning**.
- 3 Under **Vælg en kategori** skal du klikke på **Ydelse og vedligeholdelse**.
- 4 Under **eller vælg et Kontrolpanel-ikon** skal du klikke på **Strømstyring**.
- 5 Under fanen **Strømstyringsmodeller** skal du ændre indstillingerne i rulleboksene efter behov og derefter klikke på **OK**.

Hvis du vil aktivere standbytilstand med det samme uden en inaktivitetsperiode, skal du klikke på knappen **Start**, klikke på **Luk computeren** og derefter klikke på **Standby**.

Hvis du vil afslutte standbytilstand, skal du trykke på en tast på tastaturet eller bevæge musen.



BEMÆRKNING: Hvis strømmen til computeren bliver afbrudt under standbytilstand, går data eventuelt tabt.

Dvaletilstand

Dvaletilstand sparer strøm ved at kopiere systemdata til et reserveret område på harddisken og derefter lukke computeren helt ned. Når computeren afslutter dvaletilstand, gendannes skrivebordet til den tilstand, det var i, før den skiftede til dvaletilstand.

Aktivering af dvaletilstand:

- 1 Klik på knappen **Start**, og klik derefter på **Kontrolpanel**.
- 2 Under **Vælg en kategori** skal du klikke på **Ydelse og vedligeholdelse**.
- 3 Under **eller vælg et Kontrolpanel-ikon** skal du klikke på **Strømstyring**.
- 4 Angiv dine indstillinger for dvale på fanen **Strømstyringsmodeller**, fanen **Avanceret** og fanen **Dvale** (se "Egenskaber for strømstyring" på side 29).

Hvis du vil afslutte dvaletilstand, skal du trykke på tænd/sluk-knappen. Det kan tage lidt tid for computeren at afslutte dvaletilstand. Det bringer ikke computeren ud af dvaletilstand at trykke på en tast på tastaturet eller bevæge musen, fordi tastaturet og musen ikke fungerer, når computeren er i dvaletilstand.

Fordi dvaletilstand kræver en særlig fil på harddisken med tilstrækkelig diskplads til at lagre indholdet af computerens hukommelse, opretter Dell en dvalefil af passende størrelse, før computeren sendes til dig. Hvis computerens harddisk bliver beskadiget, genopretter Windows XP automatisk dvalefilen.

Egenskaber for strømstyring

Angiv indstillinger for standbytilstand, indstillinger for dvaletilstand og andre indstillinger for strøm i vinduet **Egenskaber for strømstyring**. Adgang til vinduet **Egenskaber for strømstyring**:

- 1 Klik på knappen **Start**, og klik derefter på **Kontrolpanel**.
- 2 Under **Vælg en kategori** skal du klikke på **Ydelse og vedligeholdelse**.
- 3 Under eller vælg et **Kontrolpanel-ikon** skal du klikke på **Strømstyring**.
- 4 Angiv indstillinger for strøm på fanen **Strømstyringsmodeller**, fanen **Avanceret** og fanen **Dvale**.

Fanen Strømstyringsmodeller

Hver standardindstilling for strøm kaldes en model. Hvis du vil vælge én af de Windows-standardmodeller, der er installeret på computeren, skal du vælge en model i rullemenuen **Strømstyringsmodeller**. Indstillingerne for hver model vises i felterne under navnet på modellen. De enkelte modeller har forskellige indstillinger til start af standby- eller dvaletilstand og til slukning af skærmen og harddisken.

Rullemenuen **Strømstyringsmodeller** indeholder følgende modeller:

- **Altid aktiveret** (standard) – Hvis du vil bruge computeren uden strømbesparelse.
- **Hjemme/På kontoret** – Hvis du bruger computeren som hjemme- eller kontorcomputer, og du behøver minimal strømbesparelse.
- **Bærbar** – Hvis du har en bærbar computer, som du bruger på rejser.
- **Præsentation** – Hvis computeren skal køre uden afbrydelse (uden brug af strømbesparelse).
- **Minimal strømstyring** – Hvis computeren skal køre med minimal strømbesparelse.
- **Maks. batteri** – Hvis du har en bærbar computer, og den kører på batteri i længere tid.


Hvis du vil ændre standardindstillingerne til en model, skal du klikke på rullemenuen i feltet **Sluk for skærm**, **Sluk for harddiske**, **Systemstandby** eller **Systemdvale** og derefter vælge time-out fra den viste liste. Hvis du ændrer timeout for et modelfelt, ændres standardindstillingerne for den pågældende model permanent, medmindre du klikker på **Gem som** og indtaster et nyt navn til den ændrede model.



BEMÆRKNING: Hvis du indstiller time-out for harddisken til at være før time-out for skærmen, kan computeren forekomme at være låst. Tryk på en vilkårlig tast på tastaturet, eller klik med musen for at gendanne. Hvis du vil undgå dette problem, skal du altid indstille timeout for skærmen til at være før timeout for harddisken.

Fanen Avanceret

Fanen **Avanceret** gør det muligt at:

- Anbringe strømstyringsikonen  på proceslinjen i Windows for hurtig adgang.
- Indstille computeren til at spørge efter din Windows-adgangskode, før den afslutter standby- eller dvaletilstand.
- Programmere tænd/sluk-knappen til at aktivere standbytilstand, aktivere dvaletilstand eller lukke computeren.

Hvis du vil programmere disse funktioner, skal du klikke på en indstilling i den tilhørende rullemenu og derefter klikke på **OK**.

Fanen Dvale

På fanen **Dvale** kan du aktivere dvaletilstand. Hvis du vil bruge de indstillinger for dvale, som du definerede på fanen **Strømstyringsmodeller**, skal du markere afkrydsningsfeltet **Understøttelse af dvale** på fanen **Dvale**.

Yderligere oplysninger om strømstyringsindstillinger:

- 1 Klik på knappen **Start**, og klik derefter på **Hjælp** og **support**.
- 2 I vinduet **Hjælp** og **support** skal du klikke på **Ydeevne** og **vedligeholdelse**.
- 3 I vinduet **Ydeevne** og **vedligeholdelse** skal du klikke på **Spare strøm** på computeren.

Aktivering af Cool 'n' Quiet™-teknologi

Cool 'n' Quiet-teknologien styrer automatisk ydelsen af computerens processor og justerer dynamisk driftsfrekvensen og spændingen i henhold til den igangværende opgave. Hvis et program ikke har behov for fuld ydelse, kan der spares betydelige mængde af strøm. Ydelsen er udviklet til tilpasning med maksimal processorydelse, når det er nødvendigt, og med automatisk strømbesparelse, når det er muligt.

- 1 Åbn System Setup (Systemopsætning), vælg **Cool and Quiet** fra gruppen **Power Management** (Strømstyring), og skift indstillingen til **On** (Til) (se "Indstillinger i System Setup (Systemopsætning)" på side 103).
- 2 Klik på **Start** → **Indstillinger** → **Kontrolpanel** → **Strømstyring** for at få adgang til vinduet **Egenskaber for strømstyring**.
- 3 Fra fanen **Strømstyringsmodeller** skal du klikke på rullelisten **Strømstyringsmodeller**, og vælge **Minimal strømstyring** og derefter klikke på **OK**.

Cool 'n' Quiet-teknologi er nu aktiveret.

Problemløsning

Fejlfindingstips

Følg nedenstående tips ved fejlfinding på computeren:

- Hvis du har tilføjet eller fjernet en komponent, før problemet opstod, skal du gennemgå installationsprocedurene og sikre, at komponenten er installeret korrekt.
- Hvis en ekstern enhed ikke fungerer, skal du kontrollere, at enheden er sluttet korrekt til.
- Hvis der vises en fejlmeddelelse på skærmen, skal du skrive den ned (nøjagtigt). Denne meddelelse kan hjælpe supportmedarbejdere til at diagnosticere og afhjælpe problemet.
- Hvis der forekommer en fejlmeddelelse i et program, skal du se i dokumentationen til programmet.

Problemer med batteri

 **FORSIGTIG: Der er risiko for, at et nyt batteri kan eksplodere, hvis det ikke installeres korrekt. Udskift kun et batteri med et af samme type eller en tilsvarende type, der er anbefalet af producenten. Bortskaf brugte batterier i henhold til producentens instruktioner.**

 **FORSIGTIG: Før du går i gang med procedurerne i dette afsnit, skal du se sikkerhedsinstruktionerne, som findes i *Produktinformationsvejledningen*.**

UDSKIFT BATTERIET. Hvis du ofte er nødt til at nulstille oplysningerne om dato og klokkeslæt, når du har tændt for computeren, eller hvis der vises forkert dato og klokkeslæt under start, skal du udskifte batteriet (se “Batteri” på side 93). Hvis batteriet stadig ikke fungerer korrekt, skal du kontakte Dell (se “Kontakt Dell” på side 115).

Problemer med drev



FORSIGTIG: Før du går i gang med procedurerne i dette afsnit, skal du se sikkerhedsinstruktionerne, som findes i *Produktinformationsvejledningen*.

KONTROLLÉR, AT MICROSOFT® WINDOWS® GENKENDER DREVET. Klik på knappen Start, og klik derefter på Denne computer. Hvis diskette-, cd- eller dvd-drevet ikke er vist, skal du udføre en komplet scanning med antivirusprogrammet for at kontrollere for og fjerne virusser. Virusser kan til tider forhindre Windows i at genkende drevet.

TEST DREVET.

- Indsæt en anden diskette, cd eller dvd for at udelukke muligheden for, at den oprindelige diskette eller disk er defekt.
- Indsæt en startdiskette, og genstart computeren.

RENGØR DREVET ELLER DISKEN. Se “Rengøring af computeren” på side 111.

KONTROLLÉR KABELFORBINDELSERNE.

KØR HARDWARE TROUBLESHOOTER.

Se “Afhjælpning af software og- hardwareinkompatibilitetsproblemer” på side 57.

KØR DELL DIAGNOSTICS. Se “Dell Diagnostics” på side 53.

Problemer med cd- og dvd-drev



BEMÆRK: Det er normalt med vibration på højhastigheds-cd- eller dvd-drev, og det kan forårsage støj, hvilket ikke indikerer en defekt i drevet eller på cd'en eller dvd'en.



BEMÆRK: På grund af forskellige regioner verden over og forskellige diskformater fungerer ikke alle dvd-titler i alle dvd-drev.

REGULÉR WINDOWS-LYDSTYRKEN.

- Klik på højttalerikonet i nederste højre hjørne af skærmen.
- Kontrollér, at der er skruet op for lyden ved at klikke på skyderen og trække den op.
- Kontrollér, at lyden ikke er slået fra ved at klikke på eventuelle bokse, der er markeret.

KONTROLLÉR HØJTALERNE OG SUBWOOFEREN. Se “Problemer med lyd og højttalere” på side 45.

Problemer med at skrive til et cd/dvd-rw-drev

LUK ANDRE PROGRAMMER. Cd/dvd-rw-drevet skal modtage en stadig strøm af data ved skrivning. Hvis strømmen afbrydes, opstår der en fejl. Prøv at lukke alle programmer, før du skriver til cd/dvd-rw'en.

SLUK FOR STANDBYILSTAND I WINDOWS, FØR DU SKRIVER TIL EN CD/DVD-RW-DISK.

- 1 Klik på knappen Start og klik på Kontrolpanel.
- 2 Under Vælg en kategori skal du klikke på Ydelse og vedligeholdelse.
- 3 Under eller vælg et Kontrolpanel-ikon skal du klikke på Strømstyring.
- 4 Vælg Always On (Altid til) fra fanen Strømstyringsmodeller.

Problemer med harddisk

KØR KONTROL AF DISK.

- 1 Klik på knappen Start, og klik derefter på Denne computer.
- 2 Højreklik på Lokal disk (C:).
- 3 Klik på Egenskaber.
- 4 Klik på fanen Funktioner.
- 5 Under Fejlsøgning skal du klikke på Undersøg nu.
- 6 Klik på Søg efter/genopret beskadigede sektorer.
- 7 Klik på Start.

Problemer med e-mail, modem og internettet



FORSIGTIG: Før du går i gang med procedurerne i dette afsnit, skal du se sikkerhedsinstruktionerne, som findes i *Produktinformationsvejledningen*.



BEMÆRK: Modemmet må kun slutes til en analog telefonlinje. Modemmet fungerer ikke, hvis det tilsluttes et digitalt telefonnet.

KONTROLLÉR INDSTILLINGERNE FOR SIKKERHED I MICROSOFT OUTLOOK® EXPRESS. Hvis du ikke kan åbne filer, der er vedhæftet dine e-mails:

- 1 I Outlook Express skal du klikke på Funktioner, klikke på Indstillinger og derefter klikke på Sikkerhed.
- 2 Fjern markeringen i afkrydsningsfeltet Tillad ikke, at vedhæftede filer, der muligvis kan indeholde virus, gemmes eller åbnes.

KONTROLLÉR TELEFONLEDNINGSFORBINDELSEN.

KONTROLLÉR TELEFONSTIKKET.

SLUT MODEMMEET DIREKTE TIL TELEFONSTIKKET I VÆGGEN.

BRUG EN ANDEN TELEFONLEDNING.

- Kontrollér, at telefonledningen er sluttet til stikket på modemmet. Der er enten en grøn mærkat eller en stikformet ikon ud for stikket.
- Kontrollér, at du hører et klik, når du sætter telefonledningsstikket i modemmet.
- Tag telefonledningen ud af modemmet, og slut den til en telefon. Lyttefter en klartone.
- Hvis du har andre telefonenheder, som deler en linje, f.eks. en telefonsvarer, faxmaskine, strømstødssikring eller linjedeler, skal du omgå disse og bruge telefonen til at slutte modemmet direkte til telefonstikket i væggen. Hvis du bruger en ledning, der er 3 m eller mere, kan du forsøge med en kortere ledning.

KØR MODEM HELPER-DIAGNOSTICERING. Klik på knappen **Start**, vælg **Alle programmer**, og klik derefter på **Modem Helper**. Følg instruktionerne på skærmen for at identificere og løse modemproblemer. **Modem Helper** er ikke tilgængelig på alle computere.

KONTROLLÉR, AT MODEMMEET KOMMUNIKERER MED WINDOWS.

- 1 Klik på knappen **Start**, og klik derefter på **Kontrolpanel**.
- 2 Klik på **Printere og anden hardware**.
- 3 Klik på **Telefon- og modemindstillinger**.
- 4 Klik på fanen **Modem**.
- 5 Klik på COM-porten til dit modem.
- 6 Klik på **Egenskaber**, klik på fanen **Diagnosticering**, og klik derefter på **Undersøg modem** for at kontrollere, at modemmet kommunikerer med Windows.
Hvis der reageres på alle kommandoer, fungerer modemmet, som det skal.

KONTROLLÉR, AT DER ER OPRETTET FORBINDELSE TIL INTERNETTET. Kontrollér, at du har oprettet abonnement hos en internetudbyder. Med e-mail-programmet Outlook Express åbent skal du klikke på **Filer**. Hvis **Arbejder offline** er markeret, skal du klikke på markeringen for at fjerne den og oprette forbindelse til internettet. Ønsker du hjælp, skal du kontakte din internetudbyder.

Fejlmeddelelser

Hvis meddelelsen ikke findes på listen, kan du se i dokumentationen til operativsystemet eller til det program, der kørte, da meddelelsen forekom.

ET FILNAVN MÅ IKKE INDEHOLDE FØLGENDE TEGN: \ / : * ? " < > |. Brug ikke disse tegn i filnavne.

EN NØDVENDIG .DLL-FIL BLEV IKKE FUNDET. Der mangler en vigtig fil i det program, som du forsøger at åbne. Fjernelse og derefter geninstallation af programmet:

- 1 Klik på knappen **Start**, klik på **Kontrolpanel**, og klik derefter på **Tilføj eller fjern programmer**.
- 2 Vælg det program, du vil fjerne.
- 3 Klik på ikonen **Rediger eller fjern programmer**.
- 4 Se dokumentationen til programmet for at få installationsinstruktioner.

drevbogstav :\ ER IKKE TILGÆNGELIG. ENHEDEN ER IKKE KLAR. Drevet kan ikke læse disken. Sæt en disk i drevet, og forsøg igen.


INDSÆT STARTMEDIET. Indsæt en startdiskette eller -cd.

IKKE-SYSTEMDISKFEJL. Tag disketten ud af drevet, og genstart computeren.

DER ER IKKE TILSTRÆKKELIG HUKOMMELSE ELLER RESSOURCER. LUK NOGLE PROGRAMMER, OG FORSØG IGEN. Luk alle vinduer, og åbn det program, du vil bruge. I visse tilfælde kan du være nødt til at genstarte computeren for at gendanne computerressourcer. I så fald skal du køre det program, du vil bruge, først.

OPERATIVSYSTEMET BLEV IKKE FUNDET. Kontakt Dell (se "Kontakt Dell" på side 115).

Problemer med tastatur

 **FORSIGTIG:** Før du går i gang med procedurerne i dette afsnit, skal du se sikkerhedsinstruktionerne, som findes i *Produktinformationsvejledningen*.

KONTROLLÉR TASTATURKABLET.


- Kontrollér, at tastaturkablet er sluttet korrekt til computeren.
- Luk computeren (se “Slukning af computeren” på side 61), slut tastaturkablet til igen som vist i installationsdiagrammet til computeren, og genstart computeren.
- Kontrollér, at kablet ikke er beskadiget eller flosset, og kontrollér, at kabelstikbenene ikke er bøjet eller knækket. Ret eventuelt bøjede ben ud.
- Fjern tastaturforlængerledninger, og slut tastaturet direkte til computeren.

TEST TASTATURET. Slut et korrekt fungerende tastatur til computeren. Prøv derefter at bruge tastaturet.

KØR HARDWARE TROUBLESHOOTER.

Se “Afhjælpning af software og- hardwareinkompatibilitetsproblemer” på side 57.

Problemer med låsning og software


 **FORSIGTIG:** Før du går i gang med procedurerne i dette afsnit, skal du se sikkerhedsinstruktionerne, som findes i *Produktinformationsvejledningen*.

Computeren starter ikke

KONTROLLÉR DIAGNOSTICERINGSLYSDIODERNE. Se “Lysdioder for strøm og diagnosticering” på side 49.

KONTROLLÉR, AT NETKABLET ER SLUTTET KORREKT TIL COMPUTEREN OG TIL STIKKONTAKTEN.

Computeren holder op med at reagere

 **BEMÆRKNING:** Data kan gå tabt, hvis du ikke kan udføre en nedlukning via operativsystemet.

SLUK FOR COMPUTEREN. Hvis computeren ikke reagerer, når du trykker på en tast på tastaturet eller bevæger musen, skal du trykke på og holde tænd/sluk-knappen inde i mindst 8-10 sekunder, indtil computeren slukkes. Genstart derefter computeren.

Et program holder op med at reagere

AFSLUT PROGRAMMET.

- 1 Tryk på <Ctrl><Shift><Esc> samtidigt.
- 2 Klik på **Programmer**.
- 3 Klik på det program, der ikke længere reagerer.
- 4 Klik på **Afslut job**.

Et program bliver ved med at gå ned



BEMÆRK: Software indeholder som regel installationsinstruktioner i den tilhørende dokumentation eller på en diskette eller cd.

KONTROLLÉR DOKUMENTATIONEN TIL SOFTWAREN. Afinstallér og geninstallér eventuelt programmet.

Et program er udviklet til et ældre Windows-operativsystem

KØR GUIDEN PROGRAMKOMPATIBILITET.

Guiden Programkompatibilitet konfigurerer et program, så det kører i et miljø, der ligner ikke-Windows XP-operativsystemmiljøer.

- 1 Klik på knappen **Start**, vælg **Alle programmer** → **Tilbehør**, og klik derefter på **Guiden Programkompatibilitet**.
- 2 Klik på **Næste** på velkomstsiden.
- 3 Følg anvisningerne på skærmen.

Der fremkommer en helt blå skærm

SLUK FOR COMPUTEREN. Hvis computeren ikke reagerer, når du trykker på en tast på tastaturet eller bevæger musen, skal du trykke på og holde tænd/sluk-knappen inde i mindst 8-10 sekunder, indtil computeren slukkes. Genstart derefter computeren.

Andre problemer med software

SE DOKUMENTATIONEN TIL SOFTWAREN, ELLER KONTAKT SOFTWAREPRODUCENTEN FOR AT FÅ OPLYSNINGER OM FEJLFINDING.

- Kontrollér, at programmet er kompatibelt med det operativsystem, der er installeret på computeren.
- Kontrollér, at computeren opfylder de minimumshardwarekrav, der skal til for at køre softwaren. Se dokumentationen til softwaren for oplysninger.
- Kontrollér, at programmet er installeret og konfigureret korrekt.
- Kontrollér, at enhedsdriverne ikke er i konflikt med programmet.
- Afinstallér og geninstallér eventuelt programmet.

SIKKERHEDSKOPIÉR STRAKS DINE FILER.

KØR ET VIRUSSCANNINGSPROGRAM FOR AT KONTROLLERE HARDDISKEN, DISKETTER ELLER CD'ER.

GEM OG LUK ALLE ÅBNE FILER ELLER PROGRAMMER, OG LUK COMPUTEREN VIA MENUEN START.

Problemer med mediekortlæser

DER ER IKKE TILDELT ET DREVBOGSTAV.

Når Microsoft Windows XP genkender mediekortlæseren, tildeles enheden automatisk et drevbogstav som det næste logiske drev efter alle andre fysiske drev i systemet. Hvis det næste logiske drev efter de fysiske drev er tildelt et netværksdrev, tildeler Windows XP ikke automatisk et drevbogstav til mediekortlæseren.

Manuel tildeling af et drev til mediekortlæseren:

- 1 Højreklik på Denne computer, og vælg derefter **Administrer**.
- 2 Vælg **Diskhåndtering**.
- 3 Højreklik i højre rude på det tilsvarende drevbogstav, som skal ændres.
- 4 Vælg **Drevbogstav og sti**.
- 5 Vælg fra rullelisten den nye drevbogstavtildelelse til mediekortlæseren.
- 6 Klik på **OK** for at bekræfte dit valg.

BEMÆRK: Hver slot i mediekortlæseren tildeles et drevbogstav. En mediekortlæserslot vises kun som et drev med drevbogstav, når der er installeret et mediekort i den. Hvis du forsøger at anvende et drev, der er tildelt til en tom mediekortlæserslot, bliver du bedt om at indsætte et medium.

FLEXBAY-ENHED ER DEAKTIVERET.

Der er en deaktiveringsfunktion for FlexBay i BIOS, som kun vises, når FlexBay-enheden installeres. Hvis FlexBay-enheden fysisk er installeret, men ikke kører, skal du kontrollere, at den er aktiveret i BIOS.

Problemer med hukommelse



FORSIGTIG: Før du går i gang med procedurerne i dette afsnit, skal du se sikkerhedsinstruktionerne, som findes i *Produktinformationsvejledningen*.

HVIS DER VISES EN MEDDELELSE OM UTILSTRÆKKELIG HUKOMMELSE.

- Gem og luk alle åbne filer, og afslut alle åbne programmer, som du ikke bruger, for at se, om det løser problemet.
- Se dokumentationen til softwaren vedrørende minimumkrav til hukommelse. Installér eventuelt yderligere hukommelse (se “Hukommelse” på side 67).
- Genanbring hukommelsesmodulerne (se “Hukommelse” på side 67) for at sikre, at computeren kommunikerer, som den skal, med hukommelsen.
- Kør Dell Diagnostics (se “Dell Diagnostics” på side 53).

HVIS DU OPLEVER ANDRE PROBLEMER MED HUKOMMELSE.

- Genanbring hukommelsesmodulerne (se “Hukommelse” på side 67) for at sikre, at computeren kommunikerer, som den skal, med hukommelsen.
- Sørg for at følge hukommelsesinstallationsvejledningerne (se “Hukommelse” på side 67).
- Computeren understøtter DDR2-hukommelse. Se “Hukommelse” på side 67 for yderligere oplysninger om, hvilken type hukommelse, der understøttes på computeren.
- Kør Dell Diagnostics (se “Dell Diagnostics” på side 53).

Problemer med mus



FORSIGTIG: Før du går i gang med procedurene i dette afsnit, skal du se sikkerhedsinstruktionerne, som findes i *Produktinformationsvejledningen*.

RENGØR MUSEN. Se “Mus” på side 111 for instruktioner vedrørende rengøring af musen.

KONTROLLÉR MUSEKABLET.

- 1 Fjern eventuelle museforlængerledninger, og slut musen direkte til computeren.
- 2 Tilslut musekablet igen som vist i installationsdiagrammet til computeren.

GENSTART COMPUTEREN.

- 1 Tryk på <Ctrl><Esc> samtidigt for at åbne menuen **Start**.
- 2 Skriv u, tryk på piltasterne på tastaturet for at fremhæve **Luk computeren**, og tryk derefter på <Enter>.
- 3 Når computeren er slukket, skal du tilslutte musekablet igen som vist i installationsdiagrammet til computeren.
- 4 Start computeren.

TEST MUSEN. Slut en korrekt fungerende mus til computeren, og prøv at bruge musen.


KONTROLLÉR INDSTILLINGERNE FOR MUSEN.

- 1 Klik på knappen **Start**, klik på **Kontrolpanel**, og klik derefter på **Printere og anden hardware**.
- 2 Klik på **Mus**.
- 3 Forsøg at ændre indstillingerne.

GENINSTALLÉR MUSEDIVEREN. Se “Geninstallation af drivere” på side 56.

KØR HARDWARE TROUBLESHOOTER. Se “Afhjælpning af software og-hardwareinkompatibilitetsproblemer” på side 57.

Problemer med netværk

 **FORSIGTIG:** Før du går i gang med procedurerne i dette afsnit, skal du se sikkerhedsinstruktionerne, som findes i *Produktinformationsvejledningen*.

KONTROLLÉR NETVÆRKS KABELFORBINDELSERNE. Kontrollér, at netværkskablet er sluttet korrekt til både netværksstikket bag på computeren og til netværksporten eller -enheden.


KONTROLLÉR LYSDIODERNE FOR NETVÆRK BAG PÅ COMPUTEREN. Hvis lysdioden for linkintegritet er slukket, betyder det, at der ikke er netværkskommunikation. Udskift netværkskablet. Se “I/O-stik på bagpanel” på side 16 for at få en beskrivelse af lysdioderne for netværk.

GENSTART COMPUTEREN, OG LOG PÅ NETVÆRKET IGEN.

KONTROLLÉR INDSTILLINGERNE FOR NETVÆRK. Kontakt netværksadministratoren eller den person, som har opsat netværket, for at kontrollere, at netværksindstillingerne er korrekte, og at netværket fungerer.

KØR HARDWARE TROUBLESHOOTER. Se “Afhjælpning af software og- hardwareinkompatibilitetsproblemer” på side 57.

Problemer med strøm

 **FORSIGTIG:** Før du går i gang med procedurerne i dette afsnit, skal du se sikkerhedsinstruktionerne, som findes i *Produktinformationsvejledningen*.

HVIS LYSDIODEN FOR STRØM LYSER GRØNT, OG COMPUTEREN IKKE REAGERER. Se “Lysdioder for strøm og diagnosticering” på side 49.

HVIS LYSDIODEN FOR STRØM BLINKER GRØNT. Computeren er i standbytilstand. Tryk på en tast på tastaturet, flyt på musen, eller tryk på tænd/sluk-knappen for at genoptage normal drift.

HVIS LYSDIODEN FOR STRØM ER SLUKKET. Computeren er enten slukket eller strømforsynes ikke.

- Genanbring strømkablet i både strømticket bag på computeren og stikkontakten.
- Hvis computeren er sluttet til en strømskinne, skal du kontrollere, at strømskinnen er sluttet til en stikkontakt, og at der er tændt for den. Omgå desuden strømbeskyttelsesenheder, strømskinner og forlængerledninger for at kontrollere, at computeren tændes, som den skal.
- Kontrollér, at stikkontakten fungerer ved at afprøve den med en anden enhed, som f.eks. en lampe.
- Kontrollér, at hovednetkablet og forpanelkablet er sluttet korrekt til systemkortet (se “Systemkortkomponenter” på side 66).

HVIS LYSDIODEN FOR STRØM ER KONSTANT GUL. Der kan være en fejlfunktion ved en enhed, eller den er installeret forkert.

- Fjern, og geninstaller derefter hukommelsesmodulerne (se “Hukommelse” på side 67).
- Fjern, og geninstaller derefter eventuelle kort (se “Kort” på side 72).


HVIS LYSDIODEN FOR STRØM BLINKER GULT. Computeren strømforsynes, men der kan være et problem med den interne strømforsyning.

- Kontrollér, at spændingsvalgknappen er indstillet, så den passer til AC-netstrømmen, der hvor du befinder dig (hvis det er relevant).
- Kontrollér, at processorstrømkablet er sluttet korrekt til systemkortet (se “Systemkortkomponenter” på side 66).

UDELUK FORSTYRRELSE. Mulige årsager til forstyrrelse omfatter:

- Strøm-, tastatur- og museforlængerledninger.
- For mange enheder på samme strømskinne.
- Flere strømskinner, der er sluttet til samme stikkontakt.

Problemer med printer

 **FORSIGTIG:** Før du går i gang med procedurerne i dette afsnit, skal du se sikkerhedsinstruktionerne, som findes i *Produktinformationsvejledningen*.

 **BEMÆRK:** Kontakt printerfabrikanten, hvis du har brug for teknisk assistance til din printer.

KONTROLLÉR DOKUMENTATIONEN TIL PRINTEREN. Se dokumentationen til printerens vedrørende oplysninger om installation og fejlfinding.

KONTROLLÉR, AT DER ER TÆNDT FOR PRINTEREN.

KONTROLLÉR PRINTERKABELFORBINDELSERNE.

- Se dokumentationen til printerens vedrørende oplysninger om kabelforbindelser.
- Kontrollér, at printerkablerne er sluttet korrekt til printerens og computeren (se “Opsætning af en printer” på side 17).

TEST STIKKONTAKTEN. Kontrollér, at stikkontakten fungerer ved at afprøve den med en anden enhed, som f.eks. en lampe.

KONTROLLÉR, AT PRINTEREN GENKENDES AF WINDOWS.

- 1 Klik på knappen **Start**, klik på **Kontrolpanel**, og klik derefter på **Printere og anden hardware**.
- 2 Klik på **Vis installerede printere og faxprintere**.
Hvis printerens vises på listen, skal du højreklikke på printerikonen.
- 3 Klik på **Egenskaber**, og klik derefter på fanen **Porte**. Ved en USB-printer skal du sikre, at indstillingen for **Udskriv til følgende port(e)**: er **USB**.

GENINSTALLÉR PRINTERDRIVEREN. Se dokumentationen til printerens for at få instruktioner.

Problemer med scanner



FORSIGTIG: Før du går i gang med procedurerne i dette afsnit, skal du se sikkerhedsinstruktionerne, som findes i *Produktinformationsvejledningen*.



BEMÆRK: Kontakt scannerfabrikanten, hvis du har brug for teknisk assistance til din scanner.

KONTROLLÉR DOKUMENTATIONEN TIL SCANNEREN. Se dokumentationen til scanneren vedrørende oplysninger om installation og fejlfinding.

LÅS SCANNEREN OP. Kontrollér, at scanneren er låst op, hvis den er forsynet med en låsetap eller -knap.

GENSTART COMPUTEREN, OG PRØV SCANNEREN IGEN.

KONTROLLÉR KABELFORBINDELSERNE.

- Se dokumentationen til scanneren vedrørende oplysninger om kabelforbindelser.
- Kontrollér, at scannerkablerne er sluttet korrekt til scanneren og computeren.

KONTROLLÉR, AT SCANNEREN GENKENDES AF MICROSOFT WINDOWS .


1 Klik på knappen **Start**, klik på **Kontrolpanel**, og klik derefter på **Printere og anden hardware**.

2 Klik på **Scannere og kameraer**.


Hvis scanneren vises på listen, genkender Windows den.

GENINSTALLÉR SCANNERDRIVEREN. Se dokumentationen til scanneren for at få instruktioner.

Problemer med lyd og højttalere

 **FORSIGTIG:** Før du går i gang med procedurerne i dette afsnit, skal du se sikkerhedsinstruktionerne, som findes i *Produktinformationsvejledningen*.

Der kommer ingen lyd fra højttalerne

 **BEMÆRK:** Lydstyrkereguleringen i visse MP3-afspillere tilsidesætter lydstyrkereguleringen i Windows. Hvis du har lyttet til MP3-musik, skal du kontrollere, at du ikke har skruet ned eller slukket for lyden på afspilleren.

KONTROLLÉR HØJTTALERKABELFORBINDELSERNE. Kontrollér, at højttalerne er tilsluttet som vist i installationsdiagrammet, som fulgte med højttalerne. Hvis du har købt et lydkort, skal du kontrollere, at højttalerne er sluttet til kortet.

SØRG FOR, AT DEN RIGTIGE LØSNING FOR LYDEN AKTIVERES I BIOS-OPSÆTNINGSPROGRAMMET.

Se "System Setup (Systemopsætning)" på side 101.

KONTROLLÉR, AT SUBWOOFEREN OG HØJTTALERNE ER TÆNDT. Se installationsdiagrammet, som fulgte med højttalerne. Hvis højttalerne er forsynet med lydstyrkereguleringsskapper, skal du regulere lydstyrken, bassen eller diskanten for at udelukke forvrængning.

REGULÉR WINDOWS-LYDSTYRKEN. Klik eller dobbeltklik på højttalerikonen i nederste højre hjørne af skærmen. Kontrollér, at der er skruet op for lyden, og at den ikke er slået fra.

TAG HOVEDTELEFONERNE UD AF HOVEDTELEFONSTIKKET. Lyden fra højttalerne deaktiveres automatisk, når der slutes hovedtelefoner til computerens hovedtelefonstik på frontpanelet.

TEST STIKKONTAKTEN. Kontrollér, at stikkontakten fungerer ved at afprøve den med en anden enhed, som f.eks. en lampe.

UDELUK EVENTUEL INTERFERENS. Sluk for blæsere i nærheden, fluorescerende lys eller halogenlamper for at kontrollere for forstyrrelse.

GENINSTALLÉR LYDDRIVEREN. Se "Geninstallation af drivere" på side 56.

KØR HARDWARE TROUBLESHOOTER. Se "Afhjælpning af software og hardwareinkompatibilitetsproblemer" på side 57.

Der kommer ingen lyd fra hovedtelefonerne

KONTROLLÉR HOVEDTELEFONKABELFORBINDELSERNE. Kontrollér, at hovedtelefonkablet er sluttet korrekt til hovedtelefonstikket (se “Computeren set forfra” på side 13).

REGULÉR WINDOWS-LYDSTYRKEN. Klik eller dobbeltklik på højttalerikonen i nederste højre hjørne af skærmen. Kontrollér, at der er skruet op for lyden, og at den ikke er slået fra.

SØRG FOR, AT DEN RIGTIGE LØSNING FOR LYDEN AKTIVERES I BIOS-OPSÆTNINGSPROGRAMMET. Se “System Setup (Systemopsætning)” på side 101.

Problemer med video og skærm



FORSIGTIG: Før du går i gang med procedurerne i dette afsnit, skal du se sikkerhedsinstruktionerne, som findes i *Produktinformationsvejledningen*.



BEMÆRK: Se dokumentationen til skærmen for at få procedurer for fejlfinding.

Skærmen er sort

KONTROLLÉR SKÆRMKABELFORBINDELSEN.

- Kontrollér, at grafikkablet er tilsluttet som vist i installationsdiagrammet til computeren. Hvis der er installeret et valgfrit videokort, skal du kontrollere, at skærmkablet er sluttet til kortet, i stedet for til videoconnectoren på systemkortet.
- Hvis du bruger en grafikforlængerledning, og problemet løses ved at fjerne ledningen, er ledningen defekt.
- Byt om på computer- og skærmnetkablerne for at fastslå, om netkablet er defekt.
- Kontrollér, at stikbenene ikke er bøjet eller knækket. Det er ikke usædvanligt, hvis der mangler ben på skærmkabelstik.

KONTROLLÉR SKÆRMENS LYSDIODE FOR STRØM. Hvis lysdioden for strøm er slukket, skal du trykke knappen ind for at kontrollere, at der er tændt for skærmen. Hvis lysdioden for strøm lyser eller blinker, strømforsynes skærmen. Hvis lysdioden for strøm blinker, skal du trykke på en tast på tastaturet eller bevæge musen.

TEST STIKKONTAKTEN. Kontrollér, at stikkontakten fungerer ved at afprøve den med en anden enhed, som f.eks. en lampe.

KONTROLLÉR DIAGNOSTICERINGSLYSDIODERNE. Se “Lysdioder for strøm og diagnosticering” på side 49.

Det er vanskeligt at læse på skærmen

KONTROLLÉR INDSTILLINGERNE FOR SKÆRMEN. Se dokumentationen til skærmen for at få anvisninger vedrørende justering af kontrast og lysstyrke, afmagnetisering af skærmen samt skærmselvtest.

FLYT SUBWOOFEREN VÆK FRA SKÆRMEN. Hvis højttalersystemet omfatter en subwoofer, skal du kontrollere, at den er mindst 60 cm fra skærmen.

FLYT SKÆRMEN VÆK FRA EKSTERNE STRØMKILDER. Blæsere, fluorescerende lys, halogenlamper og andre elektriske enheder kan få skærbilledet til at “ryste”. Sluk for enheder i nærheden for at kontrollere for forstyrrelse.


DREJ SKÆRMEN FOR AT UDELUKKE BLÆNDING FRA SOLLYS OG EVENTUEL INTERFERENS.

JUSTÉR WINDOWS-INDSTILLINGERNE FOR SKÆRMEN.

- 1 Klik på Start, klik på Kontrolpanel, og klik derefter på Udseende og temaer.
- 2 Klik på Skærm, og klik derefter på fanen Indstillinger.
- 3 Prøv med forskellige indstillinger for Skærmopløsning og Farve kvalitet.

Avanceret fejlfinding

Lysdioder for strøm og diagnosticering

 **FORSIGTIG:** Før du går i gang med procedurerne i dette afsnit, skal du se sikkerhedsinstruktionerne, som findes i *Produktinformationsvejledningen*.



Computeren er forsynet med én lysdiode for strøm og fire lysdioder, mærket “1”, “2”, “3” og “4”, på frontpanelet som en hjælp til fejlfinding ved problemer (se “Computeren set forfra” på side 13). Når computeren starter normalt, blinker lysdioderne for diagnosticering. Hvis computeren svigter, identificerer lysdiodernes farve og rækkefølge problemet.






Lysdiode for strøm

Lysdiode for strøm	Beskrivelse af problem	Foreslået afhjælpning
Slukket	Computeren er i normal “slukket” tilstand eller i en strømsparetilstand.	Ingen. Tryk på tænd/sluk-knappen for at aktivere computeren eller tænde for den.
Konstant grøn	Computeren er startet og fungerer normalt.	Ingen.
Blinker grønt	Computeren er i Windows-standbystrømsparetilstand (S1 eller S3).	Ingen. Bevæg musen, tryk på mellemrumstasten, eller brug en anden enhed, som er blevet konfigureret til “vækningsenhed” for at aktivere computeren.
Konstant gul	Der er opstået en pre-POST-fejl. Systemet har modtaget et Power Good-signal fra strømforsyningen.	Se “Lysdioder for diagnosticering” på side 50 for yderligere oplysninger. Hvis dette ikke løser problemet, skal du kontakte Dell (se “Kontakt Dell” på side 115).
Blinker gult	Der er muligvis opstået en strømforsyningsfejl. Systemet har ikke modtaget et Power Good-signal fra strømforsyningen.	Slut computeren til en fungerende stikkontakt. Se også “Problemer med strøm” på side 41.


Lysdioder for diagnosticering

Lysdiodemønster	Beskrivelse af problem	Foreslået afhjælpning
① ② ③ ④	Computeren er i normal tilstand, eller der er muligvis opstået en pre-POST-fejl.	Se "Lysdiode for strøm" på side 49.
① ② ③ ④	Computeren er i gendannelsestilstand.	Ingen.
① ② ③ ④	Der blev fundet en eventuel processorfejl.	Kontakt Dell (se "Kontakt Dell" på side 115).
① ② ③ ④	Hukommelsesmoduler findes, men der er opstået en hukommelsesfejl.	<ul style="list-style-type: none"> • Hvis der er installeret to eller flere hukommelsesmoduler, skal du fjerne modulerne, geninstallere det ene modul (se "Hukommelse" på side 67) og derefter genstarte computeren. Hvis computeren starter på normal vis, kan du geninstallere yderligere et modul. Fortsæt, indtil du har fundet et defekt modul eller har geninstalleret alle moduler uden at finde fejl. • Hvis du har en sådan, kan du installere en korrekt fungerende hukommelse af samme type i computeren (se "Hukommelse" på side 67). • Hvis problemet varer ved, skal du kontakte Dell (se "Kontakt Dell" på side 115).
① ② ③ ④	Der er muligvis opstået en grafikfejl.	Hvis problemet varer ved, skal du kontakte Dell (se "Kontakt Dell" på side 115).
① ② ③ ④	Der er muligvis opstået en diskettedrev- eller harddiskfejl.	Gentilslut alle strøm- og datakabler, og genstart computeren.
① ② ③ ④	Der er muligvis opstået en USB-fejl.	Geninstallér alle USB-enheder, kontrollér kabelforbindelser, og genstart derefter computeren.


Lysdiodemønster	Beskrivelse af problem	Foreslået afhjælpning
	Hukommelsesmodulerne blev ikke fundet.	<ul style="list-style-type: none"> • Hvis der er installeret to eller flere hukommelsesmoduler, skal du fjerne modulerne, geninstallere det ene modul (se “Hukommelse” på side 67) og derefter genstarte computeren. Hvis computeren starter på normal vis, kan du geninstallere yderligere et modul. Fortsæt, indtil du har fundet et defekt modul eller har geninstalleret alle moduler uden at finde fejl. • Hvis du har en sådan, kan du installere en korrekt fungerende hukommelse af samme type i computeren (se “Hukommelse” på side 67). • Hvis problemet varer ved, skal du kontakte Dell (se “Kontakt Dell” på side 115).
	Hukommelsesmodulerne findes, men der er opstået en hukommelseskonfigurations- eller kompatibilitetsfejl.	<ul style="list-style-type: none"> • Kontrollér, at der ikke findes specielle krav til placeringen af hukommelsesmoduler/hukommelsesstik (se “Hukommelse” på side 67). • Kontrollér, at de hukommelsesmoduler, du installerer, er kompatible med computeren (se “Hukommelse” på side 67). • Hvis problemet varer ved, skal du kontakte Dell (se “Kontakt Dell” på side 115).

Lysdiodemønster	Beskrivelse af problem	Foreslået afhjælpning
	Der er muligvis opstået en fejl med udvidelseskortet.	<p>1 Find ud af, om der er en konflikt, ved at fjerne et kort og derefter genstarte computeren (se "Kort" på side 72).</p> <p>2 Hvis problemet varer ved, skal du geninstallere det kort, du fjernede, og i stedet fjerne et andet kort og derefter genstarte computeren.</p> <p>3 Gentag denne proces for hvert kort. Hvis computeren starter normalt op, skal du undersøge det kort, der sidst blev fjernet fra computeren, for ressourcekonflikter (se "Afhjælpning af software og hardwareinkompatibilitetsproblemer" på side 57).</p> <p>4 Hvis problemet varer ved, skal du kontakte Dell (se "Kontakt Dell" på side 115).</p>
	Sædvanlig systemaktivitet efter videoinitialisering.	Hold øje med meddelelser på skærmen.
	Systemressourcekonfigurering er i gang.	Ingen.
	Der er opstået en systemkortfejl.	Kontakt Dell (se "Kontakt Dell" på side 115).
	Ved normal drift tændes alle lysdioderne for diagnosticering, hvorefter de slukkes, før systemet starter. BEMÆRK: Hvis alle lysdioderne for diagnosticering er tændt, og systemet ikke starter, kan der være problemer med strømforsyningen eller processoren.	<p>Hvis systemet ikke starter, skal du slutte computeren til en fungerende stikkontakt. Se også "Problemer med strøm" på side 41.</p> <p>Hvis der ikke er problemer med strømforsyningen, men systemet ikke starter, skal du kontakte Dell (se "Kontakt Dell" på side 115).</p>

Dell Diagnostics

 **FORSIGTIG:** Før du går i gang med procedurerne i dette afsnit, skal du se sikkerhedsinstruktionerne, som findes i *Produktinformationsvejledningen*.

Hvis du har problemer med computeren, kan du udføre kontrol som anført i “Problemløsning” på side 31 og køre Dell Diagnostics, før du kontakter Dell for at få teknisk assistance.

 **BEMÆRKNING:** Dell Diagnostics fungerer kun på Dell™-computere.

- 1 Tænd for (eller genstart) computeren.
- 2 Når DELL™-logoet vises, skal du omgående trykke på <F12>. Hvis du venter for længe, og operativsystemlogoet vises, skal du fortsat vente, indtil du ser skrivebordet i Microsoft® Windows®, derefter skal du lukke computeren ned (se “Slukning af computeren” på side 61) og forsøge igen.
- 3 Når listen over startenheder vises, skal du fremhæve **Boot to Utility Partition** (Start til program-partition) og derefter trykke på <Enter>.
- 4 Når **hovedmenuen** i Dell Diagnostics vises, skal du vælge den test, du vil køre (se “Hovedmenuen i Dell Diagnostics” på side 53).

Hovedmenuen i Dell Diagnostics

- 1 Når Dell Diagnostics er indlæst, og skærmen med **hovedmenuen** vises, skal du klikke på knappen for dit valg.

Valgmulighed	Function
Express Test	Udfører en hurtig test af enhederne. Denne test tager typisk 10-20 minutter og kræver ingen indgreb fra din side. Kør Express Test først for at øge chancen for at finde problemet hurtigt.
Extended Test	Udfører en grundig test af enhederne. Denne test tager mere end en time og kræver, at du besvarer spørgsmål ind imellem.
Custom Test	Tester en specifik enhed. Du kan tilpasse de test, du vil køre.
Symptom Tree	Viser de mest almindeligt forekommende symptomer og gør det muligt at vælge en test baseret på symptomet på det problem, du har.

- 2 Hvis der findes et problem under en test, vises en meddelelse med en fejlkode og en beskrivelse af problemet. Skriv fejlkoden og problembeskrivelsen ned, og følg anvisningerne på skærmen. Hvis du ikke kan afhjælpe fejltilstanden, kan du kontakte Dell (se “Kontakt Dell” på side 115).



BEMÆRK: Servicemærkatet for din computer findes øverst i hver testskærm. Hvis du kontakter Dell, beder teknisk support dig oplyse dit servicenummer.

- 3 Hvis du kører testen **Custom Test** eller **Symptom Tree**, skal du klikke på den relevante fane, som er beskrevet i følgende tabel, for yderligere oplysninger.

Fane	Function
Resultater	Viser resultaterne af testen og eventuelt fundne fejltilstande.
Fejl	Viser fundne fejltilstande, fejlkoder og problembeskrivelsen.
Hjælp	Beskriver testen og angiver eventuelt krav til kørsel af testen.
Konfiguration	Viser hardwarekonfigurationen for den valgte enhed. Dell Diagnostics henter konfigurationsoplysninger for alle enheder fra System Setup (Systemopsætning), hukommelse og forskellige interne test og viser oplysningerne på listen over enheder i venstre rude på skærmen. Listen over enheder viser muligvis ikke navnene på alle de komponenter, der er installeret på computeren, eller alle de enheder, der er sluttet til computeren.
Parametre	Gør det muligt at tilpasse testen ved at ændre testindstillinger.

- 4 Luk testskærmen for at vende tilbage til skærmen **Hovedmenu**. For at afslutte Dell Diagnostics og genstarte computeren skal du lukke skærmen **Hovedmenu**.

Drivere

Hvad er en driver?

En driver er et program, der styrer en enhed, som f.eks. en printer, en mus eller et tastatur. Alle enheder kræver et driverprogram.

En driver fungerer som oversætter mellem enheden og alle andre programmer, som bruger enheden. Hver enhed har sit eget sæt specialkommandoer, som kun genkendes af dens egen driver.

Dell leverer computeren til dig med de nødvendige drivere installeret – der kræves ikke yderligere installation eller konfiguration.



BEMÆRK: Hvis du geninstallerer operativsystemet på computeren, skal du geninstallere DSS-hjælpeprogrammet, før du installerer drivere.

Mange drivere, som f.eks. tastaturredriveren, følger med i Microsoft® Windows®-operativsystemet. Du skal eventuelt installere drivere, hvis du:

- opgraderer operativsystemet
- geninstallerer operativsystemet
- tilslutter eller installerer en ny enhed

Identifikation af drivere

Hvis du får problemer med en enhed, skal du finde ud af, om driveren er kilden til problemet og eventuelt opdatere driveren.

Windows XP

- 1 Klik på knappen **Start**, og klik derefter på **Kontrolpanel**.
- 2 Under **Vælg en kategori** skal du klikke på **Ydelse og vedligeholdelse**.
- 3 Klik på **System**.
- 4 I vinduet **Egenskaber for system** skal du klikke på fanen **Hardware**.
- 5 Klik på **Enhedshåndtering**.
- 6 Rul ned igennem listen for at se, om der er et udråbstegn ud for en enhed (en gul cirkel med et udråbstegn [!]) på ikonen for enheden.
Hvis der er et udråbstegn ud for enhedens navn, skal du muligvis geninstallere driveren eller installere en ny driver.

Geninstallation af drivere



BEMÆRKNING: Webstedet for Dell Support på adressen support.dell.com indeholder drivere, der er godkendt til Dell™-computere. Hvis du installerer drivere fra andre kilder, fungerer computeren muligvis ikke korrekt.

Brug af Windows XP Device Driver Rollback (Annullering af opdatering af enhedsdrivere)

Hvis der opstår et problem på computeren, efter at du har installeret eller opdateret en driver, skal du bruge Windows XP Device Driver Rollback (Annullering af opdatering af enhedsdrivere) for at udskifte driveren med den tidligere installerede version.

- 1 Klik på knappen **Start**, og klik derefter på **Kontrolpanel**.
- 2 Under **Vælg en kategori** skal du klikke på **Ydelse og vedligeholdelse**.
- 3 Klik på **System**.
- 4 I vinduet **Egenskaber for system** skal du klikke på fanen **Hardware**.
- 5 Klik på **Enhedshåndtering**.
- 6 Højreklik på den enhed, som den nye driver blev installeret til, og klik derefter på **Egenskaber**.
- 7 Klik på fanen **Drivere**.
- 8 Klik på **Annuller opdatering**.

Hvis Device Driver Rollback (Annullering af opdatering af enhedsdrivere) ikke løser problemet, kan du anvende Systemgendannelse for at sætte computeren tilbage til den driftstilstand, den var i, før du installerede den nye driver.

Manuel geninstallation af drivere

- 1 Når du har kopieret de nødvendige driverfiler til harddisken, skal du klikke på knappen **Start** og derefter højreklikke på **Denne computer**.
- 2 Klik på **Egenskaber**.
- 3 Klik på fanen **Hardware**, og klik derefter på **Enhedshåndtering**.
- 4 Dobbeltklik på den type enhed, som du vil installere driveren til.
- 5 Dobbeltklik på navnet på den enhed, som du vil installere driveren til.
- 6 Klik på fanen **Driver**, og klik derefter på **Opdater driver**.
- 7 Klik på **Installere fra en liste eller en bestemt placering (avanceret)**, og klik derefter på **Næste**.
- 8 Klik på **Gennemse**, og gennemse for at finde den placering, hvortil du tidligere pakkede driverfilerne ud.
- 9 Når navnet på den relevante driver vises, skal du klikke på **Næste**.
- 10 Klik på **Udfør**, og genstart computeren.

Afhjælpning af software og- hardwareinkompatibilitetsproblemer

Hvis en enhed enten ikke findes under operativsystemopsætningen eller findes, men er forkert konfigureret, kan du bruge Hardware Troubleshooter til at afhjælpe inkompatibilitetsproblemet.

Sådan afhjælpes inkompatibilitetsproblemer ved hjælp af Hardware Troubleshooter:

- 1 Klik på knappen **Start**, og klik derefter på **Hjælp og support**.
- 2 Skriv `hardware troubleshooter` i feltet **Søg**, og klik derefter på pilen for at starte søgningen.
- 3 Klik på **Hardware Troubleshooter** på listen **Søgeresultater**.
- 4 I listen **Hardware Troubleshooter** skal du klikke på **I need to resolve a hardware conflict on my computer** og derefter klikke på **Next**.

Gendannelse af operativsystemet

Du kan gendanne operativsystemet på følgende måder:

- Microsoft Windows XP Systemgendannelse sætter computeren tilbage til en tidligere driftstilstand uden at påvirke datafiler.
- Dell PC Restore by Symantec gendanner harddisken til den driftstilstand, den var i, da du købte computeren. Dell PC Restore sletter permanent alle data på harddisken og fjerner eventuelle programmer, som du har installeret, efter at du modtog computeren.

Brug af Microsoft® Windows® XP Systemgendannelse

Microsoft Windows XP-operativsystemet indeholder en systemgendannelsesfunktion, der gør det muligt at gendanne operativsystemet til en tidligere tilstand (uden at datafiler påvirkes), hvis ændringer i hardware, software eller andre systemindstillinger har medført, at computeren er i en uønsket driftstilstand.

Se Windows Hjælp og support for oplysninger om brug af Systemgendannelse.



BEMÆRKNING: Tag jævnligt sikkerhedskopier af dine datafiler. Systemgendannelse overvåger eller gendanner ikke dine datafiler.




BEMÆRK: Procedurerne i dette dokument er udformet til standardvisning i Windows, så de fungerer muligvis ikke, hvis du indstiller din Dell™-computer til klassisk visning i Windows.

Oprettelse af et gendannelsespunkt

- 1 Klik på knappen **Start**, og klik derefter på **Hjælp og support**.
- 2 Klik på **Systemgendannelse**.
- 3 Følg anvisningerne på skærmen.

Gendannelse af computeren til en tidligere driftstilstand

Hvis der opstår problemer, efter at du har installeret en enhedsdriver, kan du bruge Device Driver Rollback (Annullering af opdatering af enhedsdrivere) (se “Brug af Windows XP Device Driver Rollback (Annullering af opdatering af enhedsdrivere)” på side 56) for at løse problemet. Hvis det ikke lykkes, kan du bruge Systemgendannelse.

 **BEMÆRKNING:** Før du gendanner en tidligere driftstilstand på computeren, skal du gemme og lukke alle åbne filer og lukke alle åbne programmer. Du må ikke ændre, åbne eller slette filer eller programmer, før systemgendannelsen er udført.

- 1 Klik på knappen **Start**, vælg **Alle programmer** → **Tilbehør** → **Systemværktøjer**, og klik derefter på **Systemgendannelse**.
- 2 Kontrollér, at **Gendan min computer til et tidligere tidspunkt** er markeret, og klik derefter på **Næste**.
- 3 Klik på en kalenderdato, som computeren skal gendannes til.

Skærmen **Vælg et gendannelsespunkt** indeholder en kalender, der gør det muligt at se og vælge gendannelsespunkter. Alle kalenderdatoer med mulige gendannelsespunkter vises med fed skrift.

- 4 Vælg et gendannelsespunkt, og klik derefter på **Næste**.

Hvis en kalenderdato kun har ét gendannelsespunkt, vælges dette automatisk. Hvis der er to eller flere gendannelsespunkter, kan du vælge dét, du foretrækker.


- 5 Klik på **Næste**.

Skærmen **Gendannelsen er udført** vises, når Systemgendannelse er færdig med at indsamle data, og computeren genstarter derefter.

- 6 Klik på **OK**, når computeren er genstartet.

For at ændre gendannelsespunktet kan du enten gentage trinnene med et andet gendannelsespunkt, eller du kan fortryde gendannelsen.

Fortryd sidste systemgendannelse

 **BEMÆRKNING:** Inden du fortryder den sidste systemgendannelse, skal du gemme og lukke alle åbne filer og lukke alle åbne programmer. Du må ikke ændre, åbne eller slette filer eller programmer, før systemgendannelsen er udført.

- 1 Klik på knappen **Start**, vælg **Alle programmer** → **Tilbehør** → **Systemværktøjer**, og klik derefter på **Systemgendannelse**.
- 2 Klik på **Fortryd sidste gendannelse**, og klik derefter på **Næste**.

Aktivering af Systemgendannelse.

Hvis du geninstallerer Windows XP med mindre end 200 MB ledig harddiskplads, deaktiveres Systemgendannelse automatisk. Hvis du vil se, om Systemgendannelse er deaktiveret, kan du gøre følgende:

- 1 Klik på knappen **Start**, og klik derefter på **Kontrolpanel**.
- 2 Klik på **Ydelse og vedligeholdelse**.
- 3 Klik på **System**.
- 4 Klik på fanen **Systemgendannelse**.
- 5 Kontrollér, at **Deaktiver Systemgendannelse** ikke er markeret.

Brug af Dell™ PC Restore by Symantec

➡ **BEMÆRK:** Dell PC Restore er ikke tilgængelig i alle lande.

Brug kun Dell PC Restore by Symantec som en sidste udvej til gendannelse af operativsystemet. PC Restore gendanner harddisken til den driftstilstand, den var i, da du købte computeren. Alle programmer og filer, der er tilføjet, siden du modtog computeren – inklusive datafiler – slettes permanent fra harddisken. Datafiler omfatter dokumenter, regneark, e-mail-meddelelser, digitalfotos, musikfiler osv. Sikkerhedskopiér om muligt alle data, før du bruger PC Restore.


➡ **BEMÆRKNING:** Brug af PC Restore sletter permanent alle data på harddisken og fjerner alle programmer og drivere, der er installeret, efter at du modtog computeren. Sikkerhedskopiér om muligt dataene, før du bruger PC Restore.

Brug af PC Restore:

- 1 Tænd for computeren, og hold øje med lysdioderne for status på tastaturet.
- 2 Tryk på <Ctrl><F11>, så snart du ser lysdioderne blinke.
Hvis du ikke trykker på <Ctrl><F11> i tide, skal du lade computeren færdiggøre genstarten og derefter genstarte computeren igen.

➡ **BEMÆRKNING:** Hvis du ikke vil fortsætte med PC Restore, skal du klikke på **Genstart** i næste trin.

- 3 Klik på **Gendan** i den næste skærm, der vises.
- 4 Klik på **Bekræft** i den næste skærm.
Gendannelsesprocessen varer ca. 6-10 minutter.
- 5 Når du bliver bedt om det, skal du klikke på **Udfør** for at genstarte computeren.

 **BEMÆRK:** Luk ikke computeren ned manuelt. Klik på **Udfør**, og lad computeren genstarte helt.

- 6 Når du bliver bedt om det, skal du klikke på **Ja**.

Computeren genstarter. Fordi computeren gendannes til den oprindelige driftsstatus, er de skærme, der vises, som f.eks. Slutbrugerlicensaftale, de samme, som blev vist, første gang der blev tændt for computeren.

- 7 Klik på **Næste**.

Skærmen **Systemgendannelse** vises, og computeren genstarter.

- 8 Klik på **OK**, når computeren er genstartet.

Fjernelse af Dell PC Restore



BEMÆRKNING: Fjernelse af Dell PC Restore fra harddisken sletter permanent hjælpeprogrammet PC Restore fra computeren. Når du har fjernet Dell PC Restore, vil du ikke kunne bruge det til at gendanne computerens operativsystem.

Dell PC Restore sætter dig i stand til at gendanne harddisken til den driftstilstand, den var i, da du købte computeren. Det anbefales, at du *ikke* fjerner PC Restore fra computeren – heller ikke for at opnå ekstra plads på harddisken. Hvis du fjerner PC Restore fra harddisken, kan du ikke hente det, og du vil ikke kunne bruge PC Restore til at sætte computerens operativsystem tilbage til dets oprindelige tilstand.

Fjernelse af PC Restore:

- 1 Log på computeren som lokal administrator.
- 2 I Windows Stifinder skal du gå til `c:\dell\utilities\DSR`.
- 3 Dobbeltklik på filnavnet **DSRIRRemv2.exe**.



BEMÆRK: Hvis du ikke logger på som lokal administrator, vises en meddelelse om, at du skal logge på som administrator. Klik på **Afslut**, og log derefter på som lokal administrator.



BEMÆRK: Hvis partitionen til PC Restore ikke findes på computerens harddisk, vises en meddelelse om, at partitionen ikke blev fundet. Klik på **Afslut**. Der er ingen partition at slette.

- 4 Klik på **OK** for at fjerne PC Restore-partitionen på harddisken.
- 5 Klik på **Ja**, når der vises en bekræftelsesmeddelelse.
PC Restore-partitionen slettes, og den nu tilgængelige, ledige plads på disken føjes til den ledige pladstildeling på harddisken.
- 6 Højreklik på **Lokal disk (C:)** i Windows Stifinder, klik på **Egenskaber**, og kontrollér, at den ekstra diskplads er tilgængelig som angivet med en øget værdi for **Ledig plads**.
- 7 Klik på **Udfør** for at lukke vinduet **Fjernelse af PC Restore**.
- 8 Genstart computeren.

Fjernelse og installation af dele

Inden du går i gang

Dette kapitel indeholder procedurer til fjernelse og installation af komponenterne i computeren. Medmindre andet er angivet, antager hver af procedurerne, at følgende betingelser er opfyldt:

- Du har udført trinnene i “Slukning af computeren” og “Inden du foretager arbejde inden i computeren” på side 62.
- Du har læst sikkerhedsinstruktionerne i din Dell™ *Produktinformationsvejledning*.



BEMÆRK: Medmindre andet er angivet, kan en komponent udskiftes eller – hvis den er indkøbt separat – installeres ved at udføre proceduren for fjernelse i omvendt rækkefølge.

Anbefalet værktøj

Procedurerne i dette dokument kræver eventuelt følgende værktøj:

- Lille, almindelig skruetrækker
- Stjerneskrue-trækker
- Flash-BIOS-opdateringsprogram på support.dell.com

Slukning af computeren




BEMÆRKNING: For at undgå at miste data skal du gemme og lukke alle åbne filer og afslutte alle åbne programmer, før du slukker for computeren.


- 1 Luk operativsystemet ned:
 - a Gem og luk alle åbne filer, afslut alle åbne programmer, klik på knappen **Start**, og klik derefter på **Luk computeren**.
 - b I vinduet **Luk computeren** skal du klikke på **Luk**.
Computeren slukkes, når nedlukningen af operativsystemet er færdig.
- 2 Kontrollér, at der er slukket for computeren og eventuelt tilsluttede enheder. Hvis computeren og tilsluttede enheder ikke blev slukket automatisk, da du lukkede operativsystemet ned, skal du trykke på tænd/sluk-knappen og holde den inde i fire sekunder.


Inden du foretager arbejde inden i computeren

Følg nedenstående sikkerhedsretningslinjer for at beskytte computeren imod potentiel beskadigelse og af hensyn til din personlige sikkerhed.

 **FORSIGTIG:** Før du går i gang med procedurerne i dette afsnit, skal du se sikkerhedsinstruktionerne, som findes i *Produktinformationsvejledningen*.


 **FORSIGTIG:** Håndtér komponenter og kort med omhu. Berør ikke komponenterne eller kontakterne på kortet. Hold et kort i kanterne eller i metalmonteringsbeslaget. Komponenter, som f.eks. en processor, skal holdes i kanterne, ikke i benene.

 **BEMÆRKNING:** Kun en certificeret servicetekniker må udføre reparationer på computeren. Beskadigelse som følge af service, der ikke er autoriseret af Dell, er ikke dækket af garantien.

 **BEMÆRKNING:** Når du frakobler et kabel, skal du trække i dets stik eller i dets aflastningsløkke, ikke i selve kablet. Visse kabler er forsynet med et stik med låsetapper. Hvis du vil frakoble et kabel af denne type, skal du trykke låsetapperne ind, før du trækker kablet ud. Stikkene skal trækkes lige ud for at undgå, at benene på stikkene bøjes. Ligeledes skal stikproppen indføres lige ind i stikket.

 **BEMÆRKNING:** Hvis du vil undgå at beskadige computeren, skal du udføre følgende procedure, før du begynder at udføre arbejde inden i computeren.

1 Sluk for computeren (se “Slukning af computeren” på side 61).


 **BEMÆRKNING:** Hvis du vil frakoble et netværkskabel, skal du først tage kablet ud af computeren og derefter tage det ud af netværksstikket eller -enheden.

2 Kobl alle telefon- eller telekommunikationsledninger fra computeren.


3 Kobl computeren og alle tilsluttede enheder fra stikkontakter, og tryk derefter på tænd/sluk-knappen for at jorde systemkortet.

 **FORSIGTIG:** For at beskytte dig imod elektriske stød skal du altid koble computeren fra stikkontakten, før du fjerner dækslet.

4 Tag computerdækslet af (se “Fjernelse af computerdækslet” på side 63).


 **BEMÆRKNING:** Før du berører noget inden i computeren, skal du jordforbinde dig selv ved at berøre en umalet metaloverflade, som f.eks. metallet bag på computeren. Mens du arbejder, skal du med jævne mellemrum berøre en umalet metaloverflade for at aflade statisk elektricitet, som kan beskadige de indvendige komponenter.


Fjernelse af computerdækslet

 **FORSIGTIG:** Før du går i gang med procedurerne i dette afsnit, skal du se sikkerhedsinstruktionerne, som findes i *Produktinformationsvejledningen*.

 **FORSIGTIG:** For at beskytte dig imod elektriske stød skal du altid koble computeren fra stikkontakten, før du fjerner dækslet.


1 Følg procedureerne i “Inden du går i gang” på side 61.

 **BEMÆRKNING:** Kontrollér, at der er tilstrækkelig plads til det aftagne dæksel – mindst 30 cm plads på skrivebordet.

 **BEMÆRKNING:** Du skal arbejde på en plan, beskyttet overflade, så du undgår at ridse computeren og overfladen, som den hviler på.

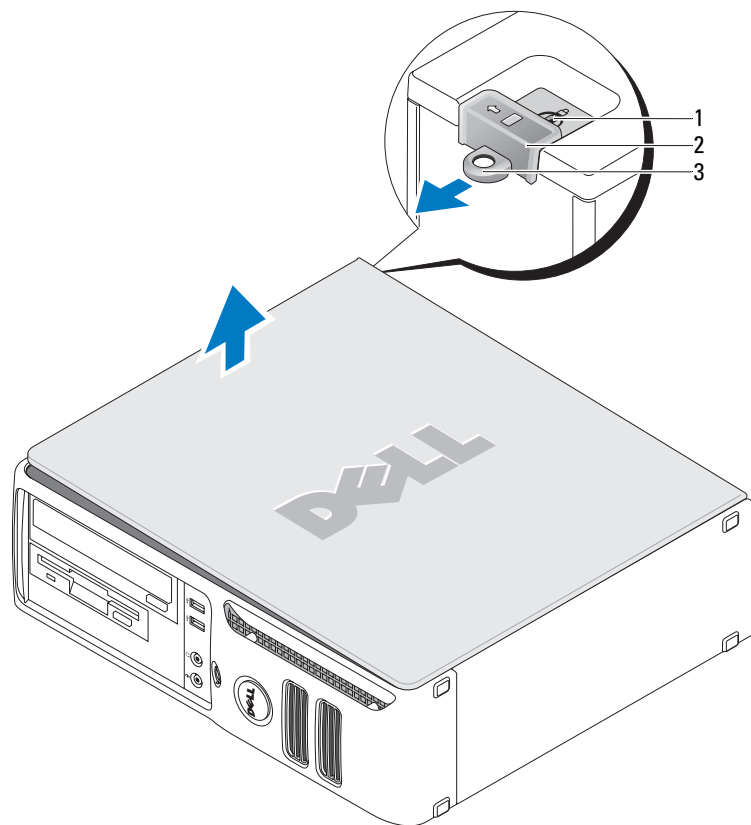
2 Hvis du har monteret en hængelås i hængelåsringen på bagpanelet, skal du fjerne den.

3 Læg computeren om på siden, således at computerdækslet vender opad.

 **BEMÆRKNING:** Pas på, når du åbner computerdækslet, at du ikke ved et uheld kommer til at koble kabler fra systemkortet.

4 Skyd frigørelsesknappen til dækslet bagud, og løft dækslet.

5 Fjern dækslet, og sæt det til side på en blød overflade, der ikke ridser.



1 sikkerhedskabelstik

2 frigørelsesknap til dæksel

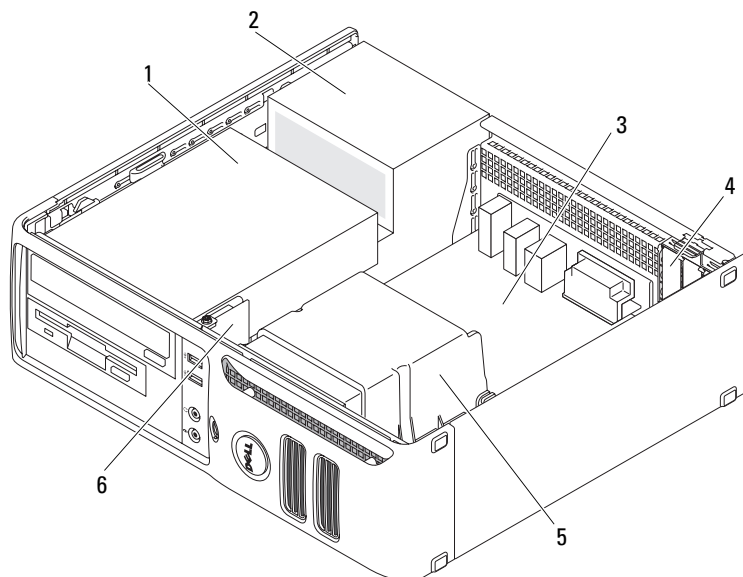
3 ring til hængelås

Computeren set indvendigt

⚠ FORSIGTIG: Før du går i gang med procedurerne i dette afsnit, skal du se sikkerhedsinstruktionerne, som findes i *Produktinformationsvejledningen*.

⚠ FORSIGTIG: Hvis du vil undgå at få elektriske stød, skal du altid koble computeren fra stikkontakten, før du fjerner computerdækslet.

👉 BEMÆRKNING: Pas på, når du åbner computerdækslet, at du ikke ved et uheld kommer til at koble kabler fra systemkortet.



1 drevbås (cd/dvd, diskette og harddisk)

2 strømforsyning

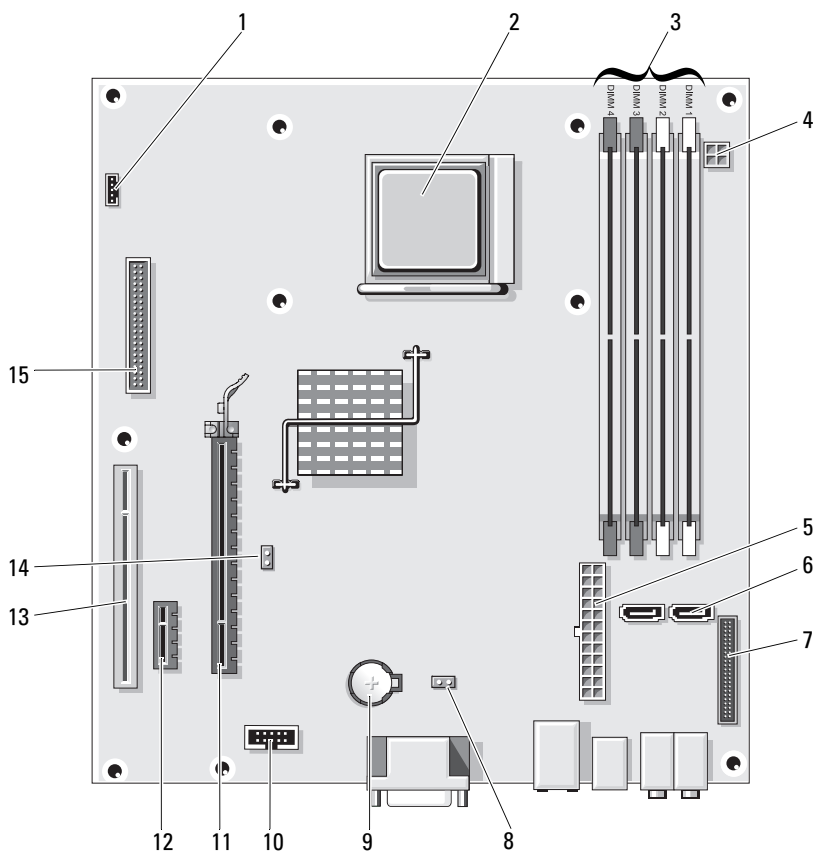
3 systemkort

4 kortstik

5 heat-sink-enhed

6 front-I/O-panel

Systemkortkomponenter



- | | | | | | |
|----|---|----|------------------------------|----|------------------------------|
| 1 | stik til blæser (BLÆSER_CPU1) | 2 | processor-socket (CPU) | 3 | strømsik (PW_12V_A1) |
| 4 | hukommelsesmodulstik (DIMM_1, DIMM_2, DIMM_3, DIMM_4) | 5 | strømsik (POWER1) | 6 | SATA-drevstik (SATA0, SATA1) |
| 7 | frontpanelstik (FRONTPANEL) | 8 | CMOS-nulstil (RTCST) | 9 | batterisokkel (BT1) |
| 10 | internt USB (USB1) | 11 | PCI Express x16-stik (SLOT1) | 12 | PCI Express x1-stik (SLOT2) |
| 13 | PCI-stik (SLOT3) | 14 | adgangskode-jumper (PSWD) | 15 | diskettedrevstik (FLOPPY1) |

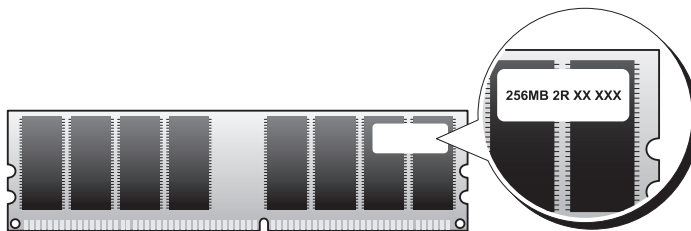
Hukommelse

Hvis der kun er installeret ét hukommelsesmodul på computerens systemkort, kan du forøge computerens hukommelse ved at installere et ekstra hukommelsesmodul.

Computeren understøtter DDR2-hukommelse. Se “Specifikationer” på side 97 for yderligere oplysninger om, hvilken type hukommelse, der understøttes på computeren.

DDR2-hukommelsesoversigt

Computeren har en minimum hukommelseskonfiguration på ét DDR2-hukommelsesmodul. Dette hukommelsesmodul skal installeres i DIMM1. Hvis der er to eller flere DDR2-hukommelsesmoduler installeret, bør de installeres *parvist med sammenlignelig hukommelsesstørrelse, hastighed og teknologi*. Hvis DDR2-hukommelsesmoduler ikke installeres parvist sammenlignelige, fungerer computeren stadig, men med en lidt reduceret ydeevne. Se mærkaten på modulet for at fastslå dets kapacitet.



BEMÆRK: DDR2-hukommelsesmoduler skal altid installeres i den rækkefølge, der er angivet på systemkortet.

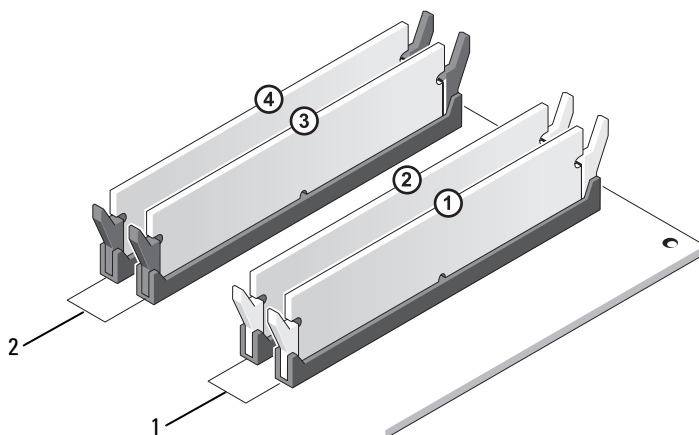


BEMÆRKNING: Installér ikke ECC- eller bufferlagrede hukommelsesmoduler. Kun ikke-bufferlagret, ikke-ECC-hukommelse understøttes.

De anbefalede hukommelseskonfigurationer er:

- Et hukommelsesmodul installeret i stik DIMM1
- Et sammenligneligt par hukommelsesmoduler installeret i stik DIMM1 og DIMM2
- Et sammenligneligt par hukommelsesmoduler installeret i stik DIMM1 og DIMM2 og et andet sammenligneligt par installeret i stik DIMM3 og DIMM4
- Hvis du installerer blandede par med DDR2 533-MHz (PC2-4300) og DDR2 667-MHz (PC2-5400) hukommelse, fungerer modulerne ved den laveste, installerede hastighed.

Sørg for, at fylde hukommelsesmodulerne ind i rækkefølge, begyndende med DIMM1, stikket nærmest enden af systemkortet, før du installerer modulerne i de andre stik.



1 Kanal A: sammenligneligt par hukommelsesmoduler i stik DIM_1 og DIMM_2 (hvide fastgørelsesklemmer)

2 Kanal B: sammenligneligt par hukommelsesmoduler i stik DIM_3 og DIMM_4 (hvide fastgørelsesklemmer)



BEMÆRK: Hukommelse, der er købt hos Dell, er dækket af computergarantien.



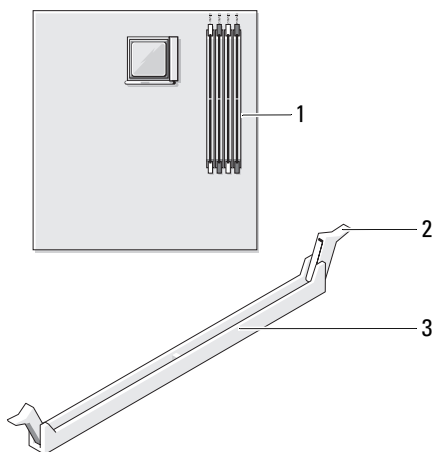
BEMÆRKNING: Hvis du fjerner de originale hukommelsesmoduler fra computeren under en hukommelsesopgradering, skal du holde dem adskilt fra eventuelle, nye moduler, også selvom du har købt de nye moduler hos Dell. *Undgå* så vidt muligt at sammensætte et originalt hukommelsesmodul med et nyt hukommelsesmodul. Gør du det, starter computeren muligvis ikke, som den skal.

Installation af hukommelse

⚠ FORSIGTIG: Før du går i gang med procedurerne i dette afsnit, skal du se sikkerhedsinstruktionerne, som findes i *Produktinformationsvejledningen*.

➡ BEMÆRKNING: For at undgå at beskadige komponenter inden i computeren skal du aflade dig selv for statisk elektricitet, før du berører computerens elektroniske komponenter. Du kan aflade dig selv ved at berøre en umalet metaloverflade på computerchassiset.

- 1 Følg procedurene i “Inden du går i gang” på side 61.
- 2 Tryk fastgørelsesklemmerne i hver ende af hukommelsesmodulstikket udad.

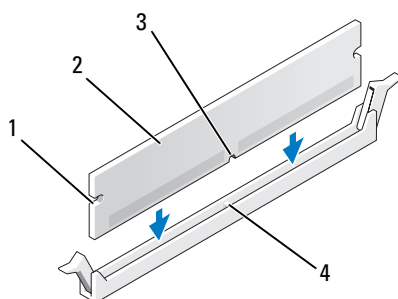


1 hukommelsesstik nærmere mod kanten af kortet

2 fastgørelsesklemme (2)

3 stik

- 3 Ret indhakket i bunden af modulet ind på linje med tværstykket i stikket.

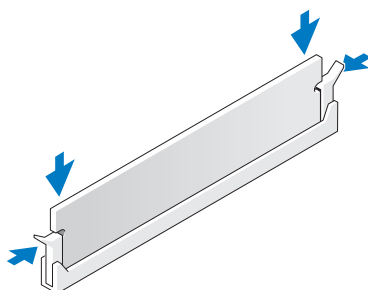


- 1 indhak (2) 2 hukommelsesmodul 3 indhak
4 tværstykke

➔ **BEMÆRKNING:** For at undgå at beskadige hukommelsesmodulet skal du trykke modulet lige ned i stikket, idet du anvender ensartet tryk i begge ender af modulet.

- 4 Indsæt modulet i stikket, indtil modulet klikker på plads.

Hvis modulet indsættes korrekt, klikker fastgørelsesklemmerne på plads i indhakkene i hver ende af modulet.



- 5 Sæt computerdækslet på igen (se “Genmontering af computerdækslet” på side 95).

➔ **BEMÆRKNING:** Hvis du vil tilslutte et netværkskabel, skal du først slutte kablet til netværksporten eller -enheden og derefter slutte det til computeren.

- 6 Slut computeren og enhederne til stikkontakter, og tænd derefter for dem.
- 7 Når der vises en meddelelse om, at hukommelsens størrelse er ændret, skal du trykke på <F1> for at fortsætte.
- 8 Log på computeren.
- 9 Højreklik på ikonen **Denne computer**, og klik derefter på **Egenskaber**.
- 10 Klik på fanen **Generelt**.
- 11 For at få bekræftet, at hukommelsen er installeret korrekt, kan du kontrollere den viste mængde hukommelse (RAM).

Fjernelse af hukommelse



FORSIGTIG: Før du går i gang med procedurerne i dette afsnit, skal du se sikkerhedsinstruktionerne, som findes i *Produktinformationsvejledningen*.



BEMÆRKNING: For at undgå at beskadige komponenter inden i computeren skal du aflade dig selv for statisk elektricitet, før du berører computerens elektroniske komponenter. Du kan aflade dig selv ved at berøre en umalet metaloverflade på computerchassiset.

- 1 Følg procedurerne i “Inden du går i gang” på side 61.
- 2 Tryk fastgørelsesklemmerne i hver ende af hukommelsesmodulstikket udad.
- 3 Tag fat om modulet, og træk det op.

Hvis du har problemer med at få modulet ud, kan du forsigtigt bevæge det frem og tilbage for at tage det ud af stikket.

- 4 Sæt computerdækslet på igen (se “Genmontering af computerdækslet” på side 95).



BEMÆRKNING: Hvis du vil tilslutte et netværkskabel, skal du først slutte kablet til netværksporten eller -enheden og derefter slutte det til computeren.

- 5 Slut computeren og enhederne til stikkontakter, og tænd derefter for dem.

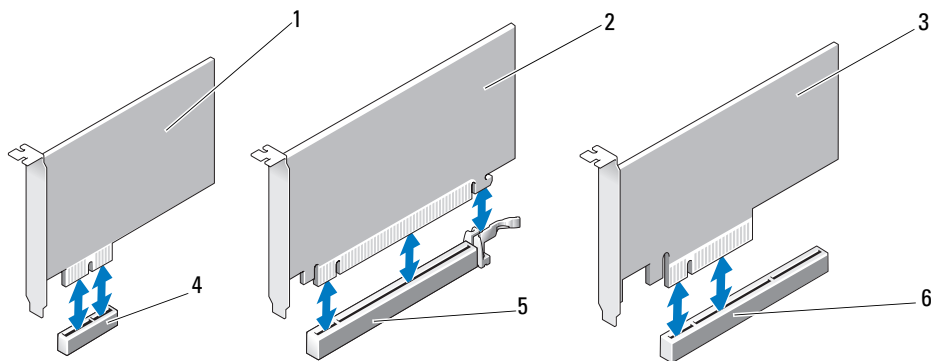
Kort

⚠ FORSIGTIG: Før du går i gang med procedurerne i dette afsnit, skal du se sikkerhedsinstruktionerne, som findes i *Produktinformationsvejledningen*.

➡ BEMÆRKNING: For at undgå at beskadige komponenter inden i computeren skal du aflade dig selv for statisk elektricitet, før du berører computerens elektroniske komponenter. Du kan aflade dig selv ved at berøre en umalet metaloverflade på computerchassiset.

Din Dell™-computer indeholder følgende slots til PCI- og PCI Express-kort:

- Én lavprofil-PCI-kortslot
- Én lavprofil-PCI Express x1- og x16-kortslot



1 PCI Express x1-kort

2 PCI Express x16-kort

3 PCI

4 PCI Express x1-kortslot

5 PCI Express x16-kortslot

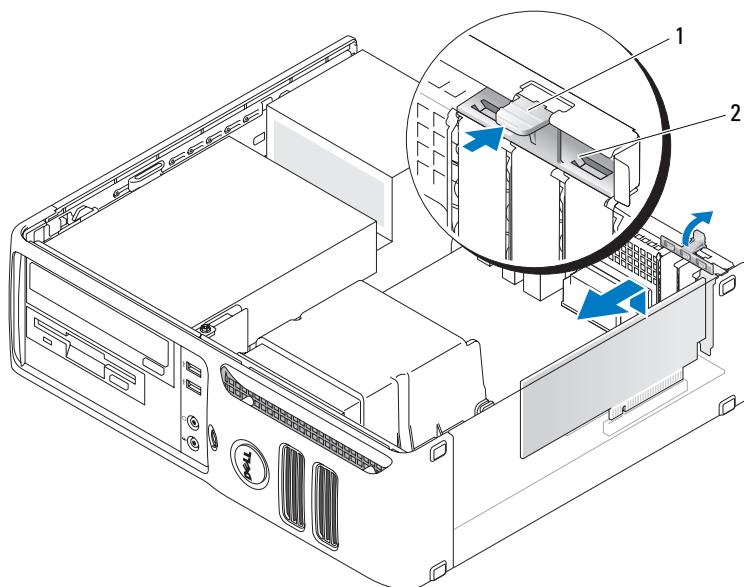
6 PCI-kort slot

Hvis du vil installere eller udskifte et udvidelseskort, skal du følge procedurerne beskrevet i næste afsnit. Se “Fjernelse af et udvidelseskort” på side 76, hvis du vil fjerne og ikke erstatte et udvidelseskort.

Hvis du vil udskifte et kort med en anden type kort, skal du fjerne den aktuelle driver for kortet fra operativsystemet.

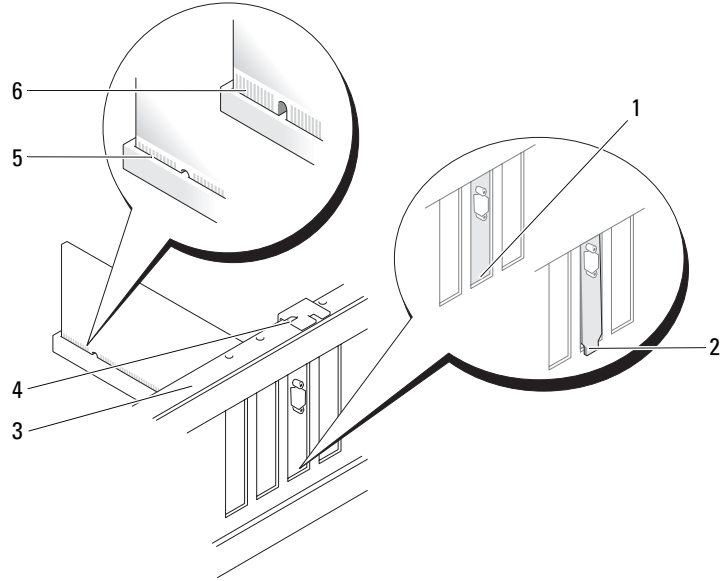
Installation af et udvidelseskort

- 1 Følg procedurene i “Inden du går i gang” på side 61.
- 2 Tryk forsigtigt på udløsertappen på kortfastholdelsesdækslets inderside for at åbne dækslet. Fordi dækslet er fastmonteret, kan det ikke tages helt af.
- 3 Hvis du vil installere et nyt kort, skal du fjerne blindbøjlen for at få en tom kortslotåbning og derefter fortsætte med trin 5.



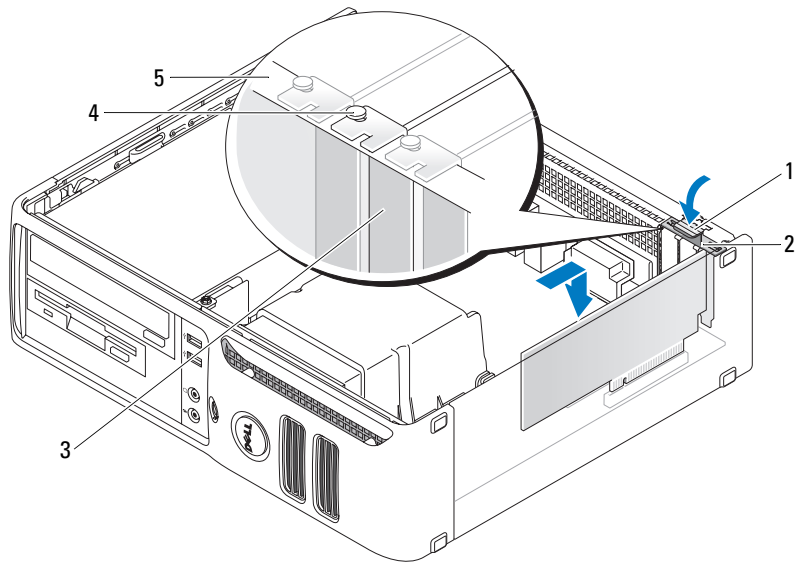
1 udløsertap 2 kortfastholdelsesdæksel

- 4 Hvis du vil udskifte et kort, der allerede er installeret i computeren, skal du fjerne kortet. Om nødvendigt skal du frakoble eventuelle kabler, der er tilsluttet kortet. Hold i kortets øverste hjørner, og træk det forsigtigt ud af stikket.
 - 5 Klargør kortet til installation. Se dokumentationen, som fulgte med kortet, for oplysninger om, hvordan du konfigurerer kortet, laver interne forbindelser eller på anden måde tilpasser kortet til din computer.
- ⚠ FORSIGTIG: Visse netværkskort starter automatisk computeren, når de sluttes til et netværk. For at sikre dig imod elektriske stød skal du sørge for at koble computeren fra stikkontakten, før du installerer kort.**
- 6 Anbring kortet i stikket, og tryk ned. Kontrollér, at kortet er korrekt anbragt i stikket.



- | | | | | | |
|---|-----------------|---|--------------------------------------|---|---------------------------|
| 1 | bøjle i slotten | 2 | bøjlen har sig fast uden for slotten | 3 | justeringslinje |
| 4 | justeringsstyr | 5 | korrekt anbragt kort | 6 | ikke-korrekt anbragt kort |

- 7** Før du lukker kortfastholdelsesdækslet, skal du kontrollere, at:
- Oversiden af alle kort og blindbøjler flugter med justeringslinjen.
 - Indhakked øverst på kortet eller blindbøjlen passer rundt om justeringsstyret.



- | | | | | | |
|---|----------------|---|-------------------------|---|------------|
| 1 | udløsertap | 2 | kortfastholdelsesdæksel | 3 | blindbøjle |
| 4 | justeringsstyr | 5 | justeringslinje | | |

8 Luk kortfastholdelsesdækslet helt.

➔ **BEMÆRKNING:** Kortkabler må ikke føres hen over kortene. Kabler, der føres hen over kortene, kan forhindre, at computerdækslet kan lukkes helt, eller de kan beskadige udstyret.

9 Tilslut de kabler, der skal sluttes til kortet.

Se dokumentationen til kortet for oplysninger om dets kabelforbindelser.

➔ **BEMÆRKNING:** Hvis du vil tilslutte et netværkskabel, skal du først slutte kablet til netværksporten eller -enheden og derefter slutte det til computeren.

10 Sæt computerdækslet på igen, slut computeren og enhederne til stikkontakter igen, og tænd derefter for dem.

11 Hvis du har installeret et lydkort:

- a Åbn System Setup (Systemopsætning), vælg **Integrated Audio** (Integreret lyd) fra gruppen **Onboard Devices** (Indbyggede enheder), og skift indstillingen til **Off (Fra)** (se "Indstillinger i System Setup (Systemopsætning)" på side 103).
- b Slut eksterne lydenheder til lydkortets stik. Slut ikke eksterne lydenheder til linje-ind-stikket på computerens bagpanel. Se "I/O-stik på bagpanel" på side 16.

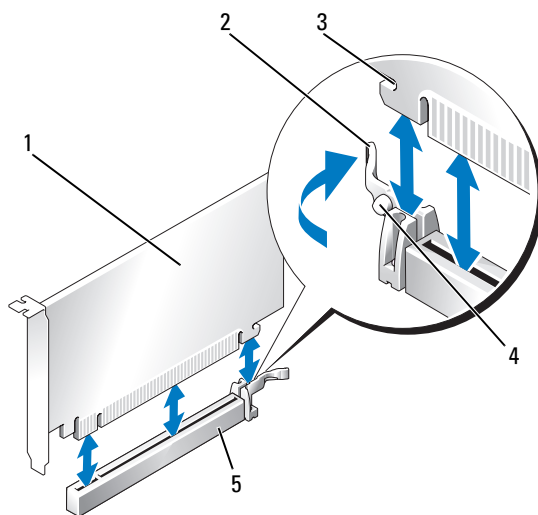
- 12 Hvis du har installeret et tilføjelsesnetværkskort og vil deaktivere det integrerede netværkskort:
 - a Åbn System Setup (Systemopsætning), vælg **Integrated NIC** (Integreret NIC) fra gruppen **Onboard Devices** (Indbyggede enheder), og skift indstillingen til **Off (Fra)** (se “Indstillinger i System Setup (Systemopsætning)” på side 103).
 - b Slut netværkskablet til stikkene på netværksadapterkortet. Slut ikke netværkskablet til det integrerede netværksstik på computerens bagpanel.
- 13 Installér eventuelle drivere, der er nødvendige for kortet, som beskrevet i dokumentationen til kortet.

Fjernelse af et udvidelseskort



- 1 Følg procedurene i “Inden du går i gang” på side 61.
- 2 Tryk forsigtigt på udløsertappen på kortfastholdelsesdækslets inderside for at åbne dækslet. Fordi dækslet er fastmonteret, kan det ikke tages helt af.
- 3 Om nødvendigt skal du frakoble eventuelle kabler, der er tilsluttet kortet.
- 4 Fjern kortet:

Hvis du skal fjerne et PCI- eller PCI Express x1-kort, skal du tage fat i kortets øverste hjørne og trække det forsigtigt ud af stikket. Fortsæt derefter til trin 6.

Hvis du skal fjerne et PCI Express x16-card, skal du forsætte til trin 5.
- 5 Mens du trykker på grebet, skal du trække kortet op og ud af kortstikket.



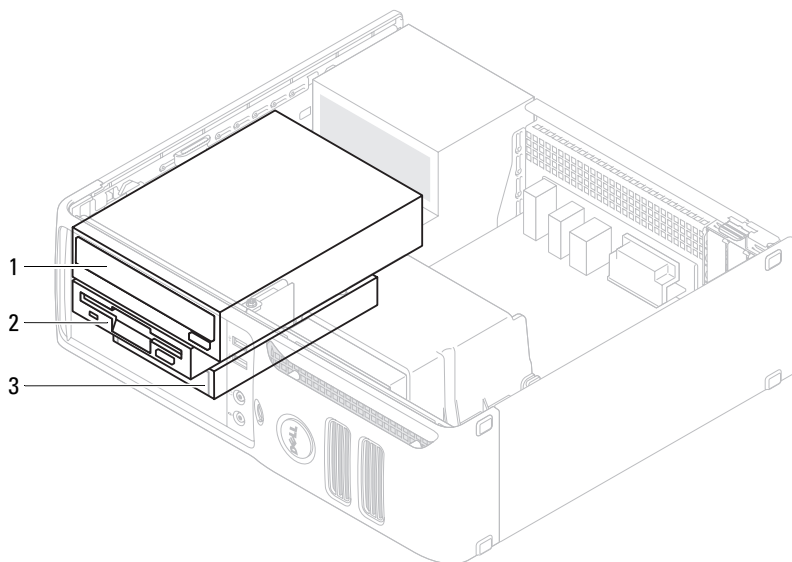
- | | | | | | |
|---|----------------------|---|--------------------------|---|-----------------|
| 1 | PCI Express x16-kort | 2 | greb | 3 | sikring af slot |
| 4 | fastholdesestap | 5 | PCI Express x16-kortstik | | |

- 6 Hvis kortet fjernes permanent, skal du indsætte en blindbøjle i den tomme kortslotåbning.
-  **BEMÆRK:** Det er nødvendigt at installere blindbøjler i tomme kortslotåbninger for at opretholde computerens FCC-certificering. Bøjlerne forhindrer desuden, at støv og snavs trænger ind i computeren.
- 7 Før du lukker kortfastholdelsesdækslet, skal du kontrollere, at:
 - Oversiden af alle kort og blindbøjler flugter med justeringslinjen.
 - Indhakkets øverst på kortet eller blindbøjlen passer rundt om justeringsstyret.
- 8 Luk kortfastholdelsesdækslet helt i, så kortene holdes på plads.
-  **BEMÆRKNING:** Hvis du vil tilslutte et netværkskabel, skal du først slutte kablet til netværksporten eller -enheden og derefter slutte det til computeren.
- 9 Sæt computerdækslet på igen, slut computeren og enhederne til stikkontakter igen, og tænd derefter for dem.
- 10 Fjern kortdriveren fra operativsystemet.
- 11 Hvis du har fjernet et lyd kort:
 - a Åbn System Setup (Systemopsætning), vælg **Integrated Audio** (Integreret lyd) fra gruppen **Onboard Devices** (Indbyggede enheder), og skift indstillingen til **On** (Til) (se “Indstillinger i System Setup (Systemopsætning)” på side 103).
 - b Slut eksterne lydenheder til lydstikkene på computerens bagpanel. Se “I/O-stik på bagpanel” på side 16.
- 12 Hvis du har fjernet et tilføjelsesnetværkskort:
 - a Åbn System Setup (Systemopsætning), vælg **Integrated NIC** (Integreret NIC) fra gruppen **Onboard Devices** (Indbyggede enheder), og skift indstillingen til **On** (Til) (se “Indstillinger i System Setup (Systemopsætning)” på side 103).
 - b Slut netværkskablet til det integrerede stik på computerens bagpanel.

Drives (Drev)

Computeren understøtter en kombination af følgende enheder:

- Én seriel ATA-harddisk
- Ét valgfrit diskettedrev eller én mediekortlæser
- Ét cd- eller dvd-drev



1 dvd-drev 2 valgfrit diskettedrev eller mediekortlæser 3 harddisk

Generelle installationsretningslinjer

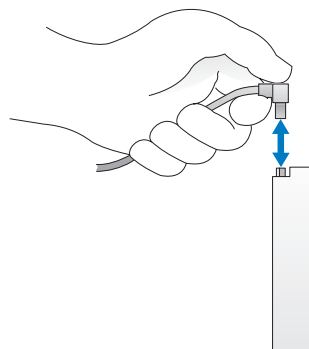
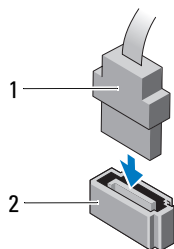
Tilslut SATA-harddisken til stikket, der er mærket “SATA0”. Tilslut SATA-cd- eller dvd-drevene til stikket, der er mærket “SATA1” på systemkortet. Se “Systemkortkomponenter” på side 66 angående oplysninger om systemkortstikkene.

Tilslutning af drevkabler

Når du installerer et drev, slutter du to kabler – et DC-netkabel og et datakabel – til bag på drevet og til systemkortet.

Drevgrænsefladestik

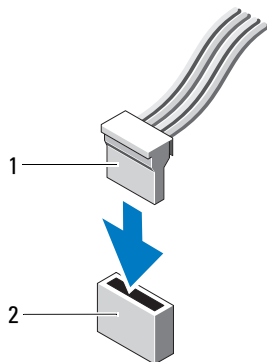
Seriell ATA-stik



1 grænsefladekabel

2 grænsefladestik

Netkabelstik

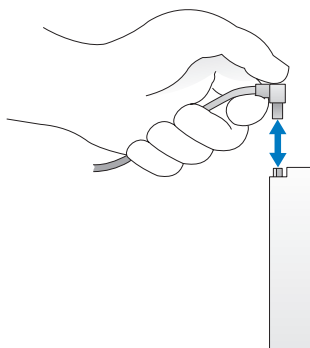


1 netkabel





2 strøminputstik

Tilslutning og frakobling af drevkabler

Når du fjerner et serielt ATA-drevdatakabel, skal du tage fat i den farvede tap og trække, indtil stikket kommer fri. Når du tilslutter et serielt ATA-datakabel, skal du holde i de sorte stik i hver ende af kablet.




Harddisk

-  **FORSIGTIG:** Før du går i gang med procedurerne i dette afsnit, skal du se sikkerhedsinstruktionerne, som findes i *Produktinformationsvejledningen*.
-  **FORSIGTIG:** For at beskytte dig imod elektriske stød skal du altid koble computeren fra stikkontakten, før du fjerner dækslet.
-  **BEMÆRKNING:** Hvis du vil undgå at beskadige drevet, må du ikke anbringe det på en hård overflade. Anbring i stedet drevet på en blød overflade, som f.eks. en skumgummipude, der kan beskytte det tilstrækkeligt.
-  **BEMÆRKNING:** Hvis du vil udskifte en harddisk, der indeholder data, som du ønsker at beholde, skal du sikkerhedskopiere dine filer, før du indleder denne procedure.

Se dokumentationen til drevet for at få bekræftet, at det er konfigureret til din computer.

Fjernelse af en harddisk


1 Følg procedurene i “Inden du går i gang” på side 61.

 **BEMÆRK:** Ved udførelsen af følgende trin er det ikke nødvendigt at frakoble de kabler, der forbinder cd/dvd- eller diskettedrevet eller mediekortlæseren, så længe det ikke er i vejen for arbejdsområdet, når det sættes til side.

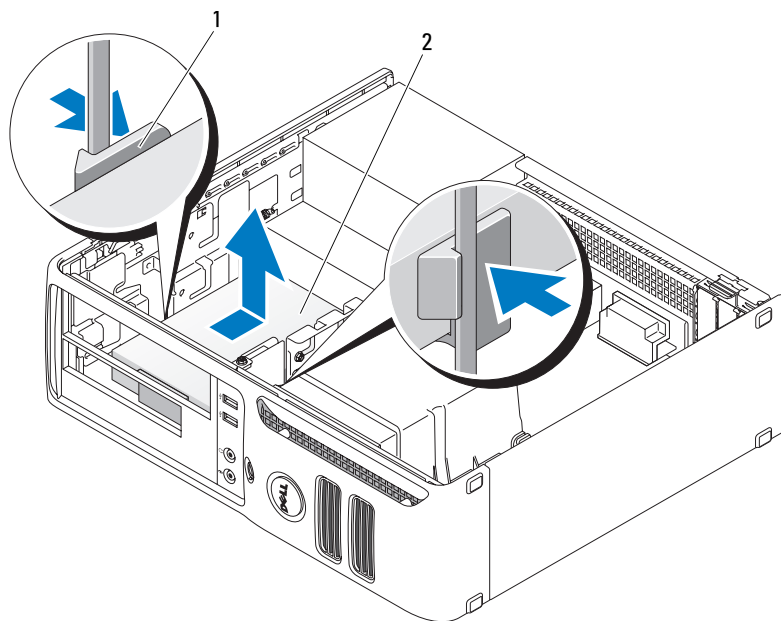
2 Tag cd/dvd-drevet (hvis et sådant er installeret) ud af båsen, og sæt det forsigtigt til side (se “Fjernelse af et cd/dvd-drev” på side 91).

3 Tag diskettedrevet eller mediekortlæseren (hvis sådanne er installeret) ud af båsen, og sæt det eller den til side (se “Fjernelse af en mediekortlæser” på side 88 eller “Fjernelse af et diskettedrev” på side 84).

4 Tryk ind på de to plastfastgørelsesklemmer i hver side af drevet, og skub drevet mod computerens bagside.

 **BEMÆRKNING:** Træk ikke drevet ud af computeren ved at trække i drevkablerne. Hvis du gør det, kan det beskadige kablerne og kabelstikkene.

5 Løft drevet ud af computeren, og kobl net- og datakablerne fra drevet.



1 fastgørelsesklemme (2)

2 harddisk

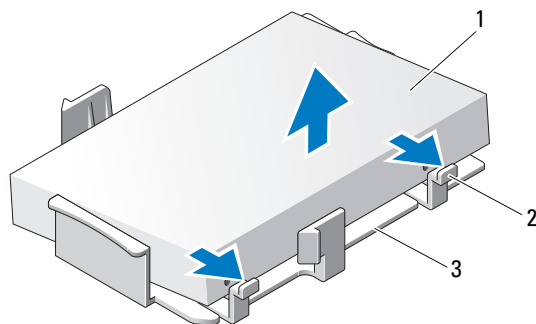
Installation af en harddisk

1 Se dokumentationen til drevet for at få bekræftet, at det er konfigureret til din computer.

➡ BEMÆRKNING: Hvis du vil undgå at beskadige drevet, må du ikke anbringe det på en hård overflade. Anbring i stedet drevet på en blød overflade, som f.eks. en skumgummipude, der kan beskytte det tilstrækkeligt.

2 Pak udskiftningsharddisken ud, og klargør den til installation.

3 Hvis der ikke er monteret plastbeslag på udskiftningsharddisken, skal du afmontere beslaget på den eksisterende harddisk.

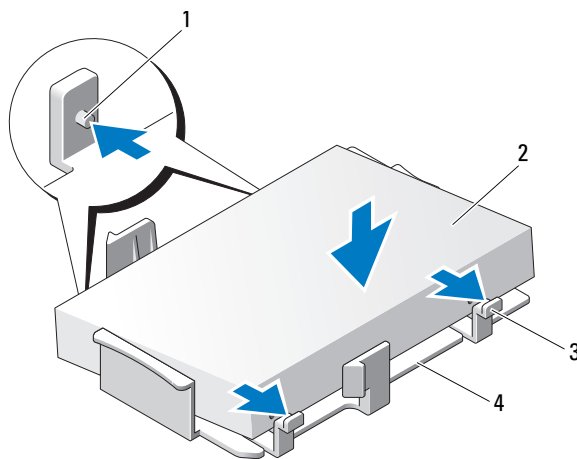


1 harddisk

2 udløsertapper (2)

3 plastharddiskbeslag

4 Fastgør beslaget til det nye drev ved at rette de to fastholdelsestappe ind efter monteringshullerne i harddisken, og derefter rotere drevet ned, så det sidder på beslaget.



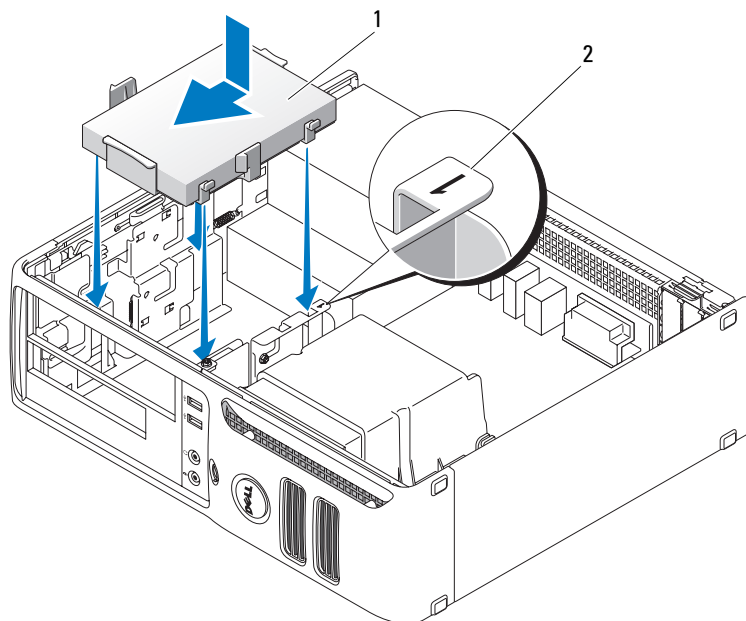
1 fastgørelsestapper (2)

2 harddisk

3 udløsertapper (2)

4 plastharddiskbeslag

- 5 Slut net- og datakablerne til drevet.
- 6 Find den korrekte styreslot til drevet (slot 1), og ret udløsertapperne ind med justeringsstyrene.




1 harddisk

2 slotbekræftelsesnummer

- 7 Skyd drevet ind i båsen, indtil det klikker på plads.
- 8 Genindsæt de drev eller læsere, som du fjernede.
- 9 Kontrollér alle stik for at sikre, at de er korrekt kabelforbundet og anbragt.
- 10 Sæt computerdækslet på igen (se “Genmontering af computerdækslet” på side 95).
- ➔ **BEMÆRKNING:** Hvis du vil tilslutte et netværkskabel, skal du først slutte kablet til netværksporten eller -enheden og derefter slutte det til computeren.
- 11 Slut computeren og enhederne til stikkontakter, og tænd derefter for dem.
- 12 Hvis det drev, du har installeret, er det primære drev, skal du indsætte startmedier i startdrevet.

- 13 Åbn System Setup (Systemopsætning) (se “Adgang til System Setup (Systemopsætning)” på side 102), og opdatér den relevante indstilling for **Primary Drive** (Primært drev) (0 eller 2).
- 14 Afslut System Setup (Systemopsætning), og genstart computeren.
- 15 Partitionér, og formatér drevet logisk, før du går videre til næste trin.
Se dokumentationen, som fulgte med operativsystemet, for at få instruktioner.
- 16 Test harddisken ved at køre Dell Diagnostics (se “Dell Diagnostics” på side 53).
- 17 Installér operativsystemet på harddisken. Se dokumentationen, som fulgte med operativsystemet, for at få instruktioner.


Diskettedrev

 **FORSIGTIG:** Før du går i gang med procedurerne i dette afsnit, skal du se sikkerhedsinstruktionerne, som findes i *Produktinformationsvejledningen*.


 **FORSIGTIG:** For at beskytte dig imod elektriske stød skal du altid koble computeren fra stikkontakten, før du fjerner dækslet.

Fjernelse af et diskettedrev

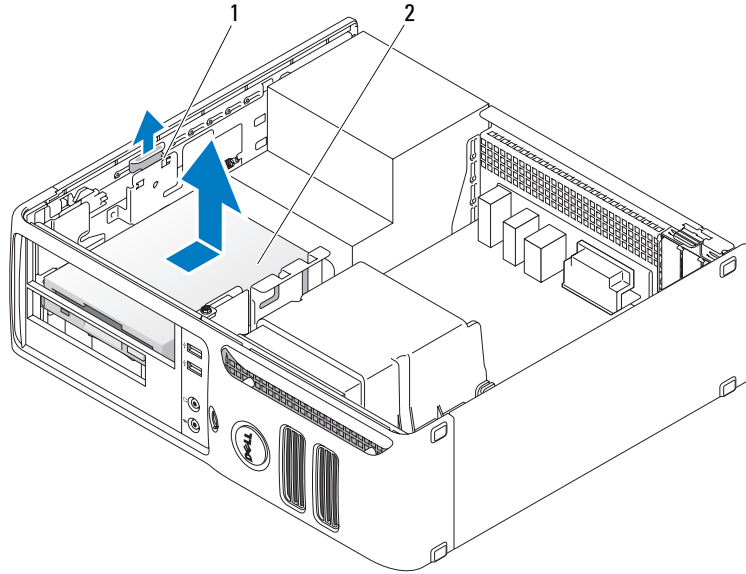
- 1 Følg procedurerne i “Inden du går i gang” på side 61.

 **BEMÆRK:** Det er ikke nødvendigt at frakoble de kabler, der er sluttet til cd/dvd-drevet, i det følgende trin, så længe kablerne ikke er i vejen for arbejdsområdet, når drevet er sat til side.

- 2 Fjern cd/dvd-drevet (se “Fjernelse af et cd/dvd-drev” på side 91), og sæt det forsigtigt til side.

 **BEMÆRKNING:** Træk ikke drevet ud af computeren ved at trække i drevkablerne. Hvis du gør det, kan det beskadige kablerne og kabelstikkene.

- 3 Træk op i udløserknappen til drevet, og træk diskettedrevet mod computerens bagside. Løft derefter drevet op for at fjerne det fra computeren.



1 udløserknop til drev

2 diskettedrev

4 Kobl net- og datakablerne fra på diskettedrevets bagside.

5 Sæt computerdækslet på igen (se "Genmontering af computerdækslet" på side 95).

➔ **BEMÆRKNING:** Hvis du vil tilslutte et netværkskabel, skal du først slutte kablet til netværksporten eller -enheden og derefter slutte det til computeren.

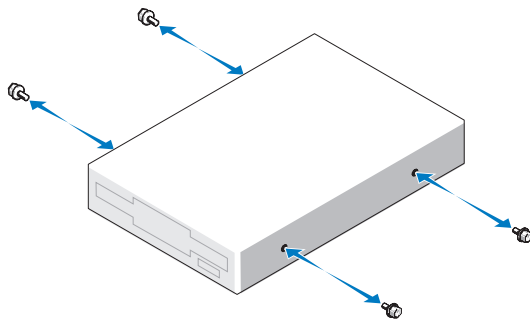
6 Slut computeren og enhederne til stikkontakter, og tænd for dem.

Installation af et diskette-drev

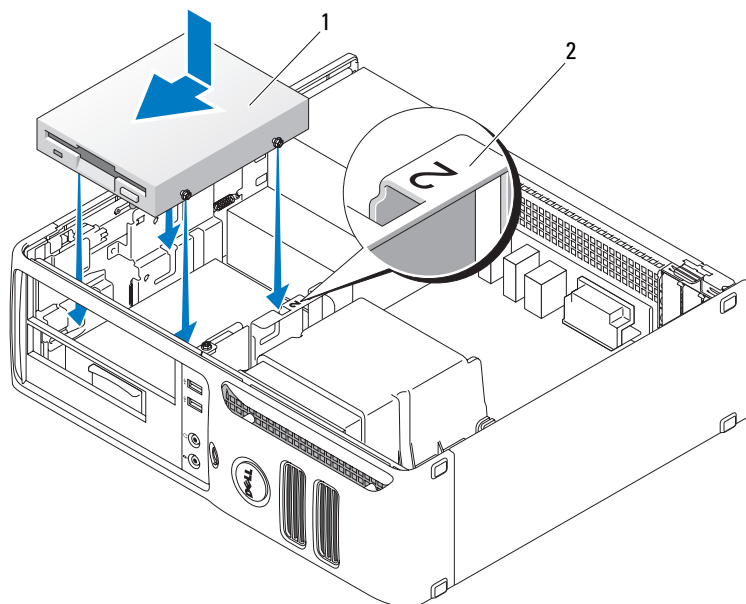
⚠ FORSIGTIG: Før du går i gang med procedurerne i dette afsnit, skal du se sikkerhedsinstruktionerne, som findes i *Produktinformationsvejledningen*.

➡ BEMÆRKNING: For at undgå at beskadige komponenter inden i computeren skal du aflade dig selv for statisk elektricitet, før du berører computerens elektroniske komponenter. Du kan aflade dig selv ved at berøre en umalet metaloverflade på computerchassiset.

- 1 Følg procedurene i “Inden du går i gang” på side 61.
- 2 Tag diskette-drevet og beslaget ud af emballagen.
- 3 Hvis du vil installere et nyt drev:
 - a Fjern den drevpanelindsats, der spærrer for FlexBay'en. Indfør forsigtigt en lille, almindelig skruetrækker mellem drevpanelindsatsen og det bageste af drevpanelet, indtil panelindsatsen frigøres.
 - b Fjern de fire passkrue fra drevpanelindsatsen.
- 4 Hvis du vil udskifte et eksisterende drev:
 - a Tag det eksisterende drev ud.
 - b Fjern de fire passkrue fra det eksisterende drev.
- 5 Sæt de fire passkrue i siderne af det nye diskette-drev, og spænd dem.



- 6 Slut net- og datakablerne til diskettetrevet.
- 7 Find den korrekte styreslot til drevet (slot 2), og ret passkruerne ind med skruestyrene.



1 diskettetrev

2 slotbekræftelsesnummer

- 8 Skyd drevet ind i båsen, indtil det klikker på plads.
- 9 Slut datakablet til det stik, der er mærket "FLOPPY", på systemkortet (se "Systemkortkomponenter" på side 66).
- 10 Sæt cd/dvd-drevet i.
- 11 Kontrollér alle kabelforbindelser, og arranger kablerne, så de ikke blokerer for luftstrømmen fra blæseren og ventilationsåbningerne.
- 12 Sæt computerdækslet på igen (se "Genmontering af computerdækslet" på side 95).
- ➔ **BEMÆRKNING:** Hvis du vil tilslutte et netværkskabel, skal du først slutte kablet til netværksporten eller -enheden og derefter slutte det til computeren.
- 13 Slut computeren og enhederne til stikkontakter, og tænd derefter for dem.

Mediekortlæser

Se “Brug af en mediekortlæser (ekstraudstyr)” på side 25 for oplysninger om brug af mediekortlæseren.

Fjernelse af en mediekortlæser

⚠ FORSIGTIG: Før du går i gang med procedurerne i dette afsnit, skal du se sikkerhedsinstruktionerne, som findes i *Produktinformationsvejledningen*.

➡ BEMÆRKNING: For at undgå at beskadige komponenter inden i computeren skal du aflade dig selv for statisk elektricitet, før du berører computerens elektroniske komponenter. Du kan aflade dig selv ved at berøre en umalet metaloverflade på computerchassiset.

1 Følg procedurene i “Inden du går i gang” på side 61.

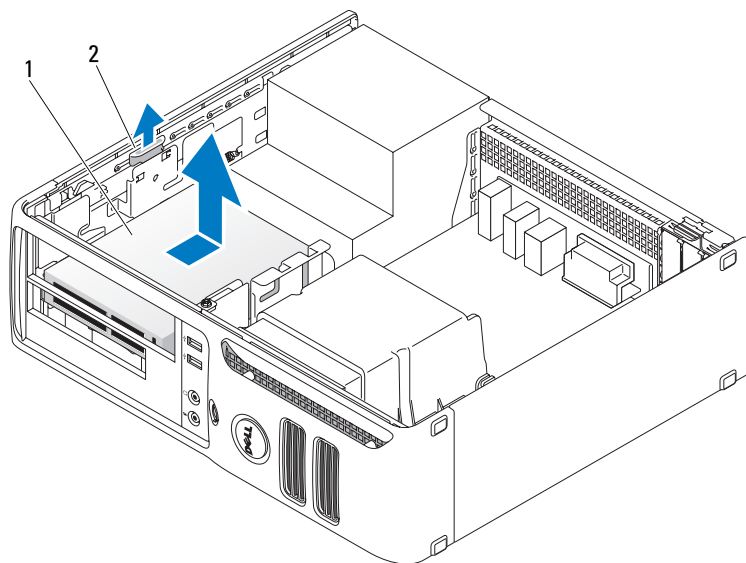
✍ BEMÆRK: Det er ikke nødvendigt at frakoble de kabler, der forbinder cd/dvd-drevet, i det følgende trin, så længe kablerne ikke er i vejen for arbejdsområdet, når drevet er sat til side.

2 Fjern cd/dvd-drevet (se “Fjernelse af et cd/dvd-drev” på side 91), og sæt det forsigtigt til side.

➡ BEMÆRKNING: Træk ikke drevet ud af computeren ved at trække i drevkablerne. Hvis du gør det, kan det beskadige kablerne og kabelstikkene.

3 Tag mediekortlæserens USB-kabel ud af USB-stikket (USB1) på systemkortet (se “Systemkortkomponenter” på side 66), og før kablet igennem klemmen på beklædningen.

4 Træk op i udløserknappen til drevet, og træk mediekortlæseren mod computerens bagside. Løft derefter drevet op for at fjerne det fra computeren.



1 Mediekortlæser

2 udløserknap til drev

5 Sæt computerdækslet på igen (se “Genmontering af computerdækslet” på side 95).

➡ **BEMÆRKNING:** Hvis du vil tilslutte et netværkskabel, skal du først slutte kablet til netværksporten eller -enheden og derefter slutte det til computeren.

6 Slut computeren og enhederne til stikkontakter, og tænd derefter for dem.

Installation af en mediekortlæser

⚠ **FORSIGTIG:** Før du går i gang med procedurerne i dette afsnit, skal du se sikkerhedsinstruktionerne, som findes i *Produktinformationsvejledningen*.

➡ **BEMÆRKNING:** For at undgå at beskadige komponenter inden i computeren skal du aflade dig selv for statisk elektricitet, før du berører computerens elektroniske komponenter. Du kan aflade dig selv ved at berøre en umalet metaloverflade på computerchassiset.

1 Følg procedurerne i “Inden du går i gang” på side 61.

2 Tag mediekortlæseren og beslaget ud af emballagen.

3 Hvis du vil installere en ny mediekortlæser:

a Fjern den drevpanelindsats, der spærrer for FlexBay'en. Indfør forsigtigt en lille, almindelig skruestrækker mellem drevpanelindsatsen og det bageste af drevpanelet, indtil panelindsatsen frigøres.

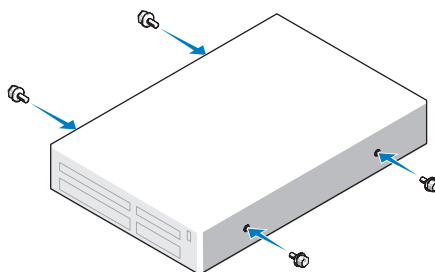
b Fjern de fire passkrue fra drevpanelindsatsen.

4 Hvis du vil udskifte en eksisterende mediekortlæser:

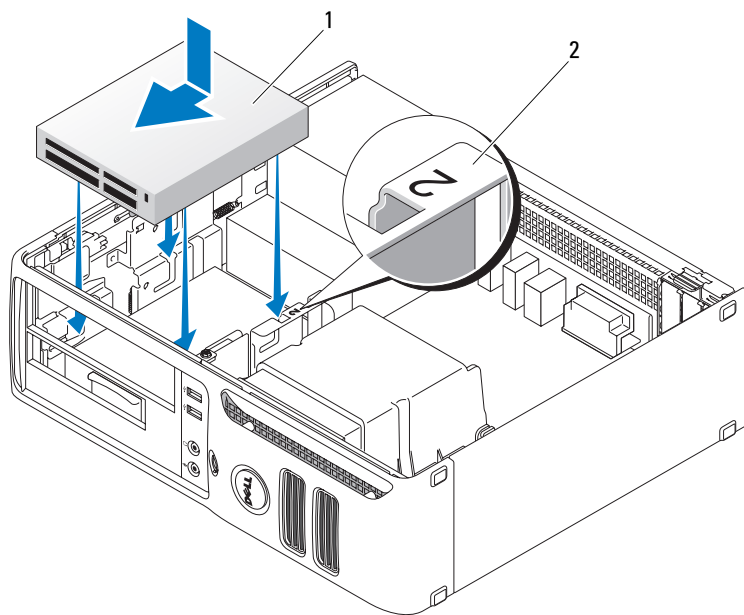
a Tag den eksisterende mediekortlæser ud.

b Fjern de fire passkrue fra den eksisterende mediekortlæser.

5 Sæt de fire passkrue i siderne af mediekortlæseren, og spænd dem.



- 6 Find den korrekte styreslot til mediekortlæseren (slot 2), og ret passkruerne ind med skruestyrene.



1 Mediekortlæser

2 slotbekræftelsesnummer

- 7 Skyd mediekortlæseren ind i båsen, indtil den klikker på plads.
- 8 Slut net- og datakablerne til bag på mediekortlæseren.
- 9 Slut datakablet til USB-stikket på systemkortet (se “Systemkortkomponenter” på side 66).
- 10 Sæt computerdækslet på igen (se “Genmontering af computerdækslet” på side 95).
- ➔ **BEMÆRKNING:** Hvis du vil tilslutte et netværkskabel, skal du først slutte kablet til netværksporten eller -enheden og derefter slutte det til computeren.
- 11 Slut computeren og enhederne til stikkontakter, og tænd derefter for dem.

Cd/dvd-drev

⚠ FORSIGTIG: Før du går i gang med procedurerne i dette afsnit, skal du se sikkerhedsinstruktionerne, som findes i *Produktinformationsvejledningen*.

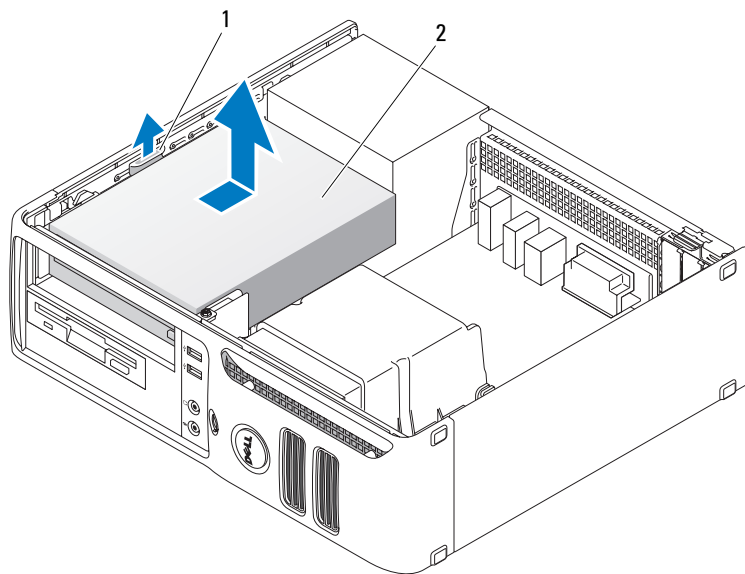
⚠ FORSIGTIG: For at beskytte dig imod elektriske stød skal du altid koble computeren fra stikkontakten, før du fjerner dækslet.

Fjernelse af et cd/dvd-drev

1 Følg procedurerne i “Inden du går i gang” på side 61.

➡ BEMÆRKNING: Træk ikke drevet ud af computeren ved at trække i drevkablerne. Hvis du gør det, kan det beskadige kablerne og kabelstikkene.

2 Træk op i udløserknappen til drevet, og træk drevet mod computerens bagside. Løft derefter drevet op for at fjerne det fra computeren.



1 udløserknapp til drev

2 cd/dvd-drev

3 Kobl net- og datakablerne fra på drevets bagside.

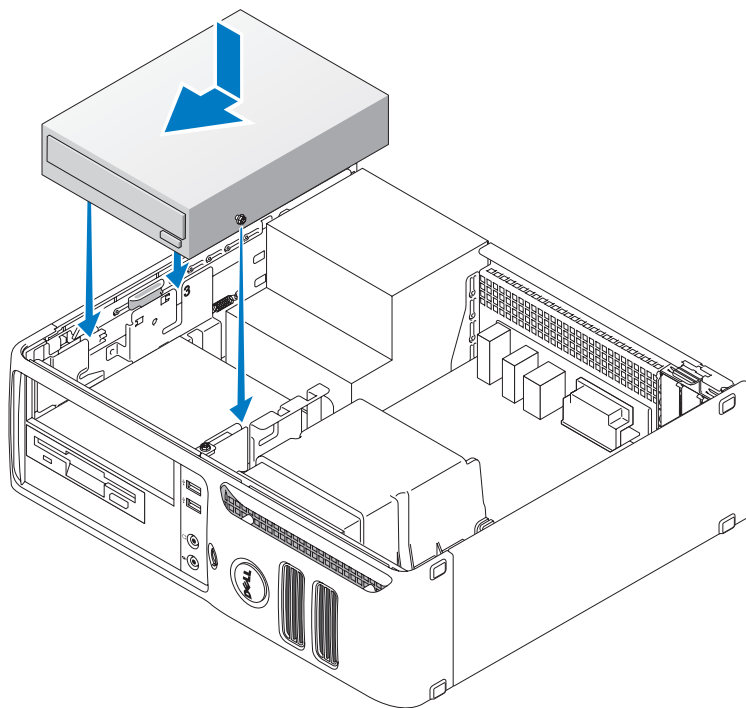
4 Sæt computerdækslet på igen (se “Genmontering af computerdækslet” på side 95).


➡ BEMÆRKNING: Hvis du vil tilslutte et netværkskabel, skal du først slutte kablet til netværksporten eller -enheden og derefter slutte det til computeren.

5 Slut computeren og enhederne til stikkontakter, og tænd derefter for dem.

Installation af et cd/dvd-drev

- 1 Følg procedureerne i “Inden du går i gang” på side 61.
- 2 Pak drevet ud, og klargør det til installation.
- 3 Hvis du vil installere et nyt drev:
 - a Tryk på de to trykknapper oven på drevpanelindsatsen, og drej denne om mod computerens forside. Tag den ud af computeren.
 - b Fjern de tre passkruer fra drevpanelindsatsen.
- 4 Hvis du vil udskifte et eksisterende drev:
 - a Tag det eksisterende drev ud.
 - b Fjern de tre passkruer fra det eksisterende drev.
- 5 Sæt de tre passkruer i siderne af det nye drev, og spænd dem.
- 6 Slut net- og datakablerne til drevet.
- 7 Ret passkruerne ind med skruestyrene, og skub drevet ind i båsen, indtil det klikker på plads.



- 8 Kontrollér alle kabelforbindelser, og arranger kablerne, så de ikke blokerer for luftstrømmen mellem blæseren og ventilationsåbningerne.
- 9 Sæt computerdækslet på igen (se “Genmontering af computerdækslet” på side 95).
-  **BEMÆRKNING:** Hvis du vil tilslutte et netværkskabel, skal du først slutte kablet til netværksporten eller -enheden og derefter slutte det til computeren.
- 10 Slut computeren og enhederne til stikkontakter, og tænd derefter for dem.

Batteri

Udskiftning af batteriet

 **FORSIGTIG:** Før du går i gang med procedurerne i dette afsnit, skal du se sikkerhedsinstruktionerne, som findes i *Produktinformationsvejledningen*.

 **BEMÆRKNING:** For at undgå at beskadige komponenter inden i computeren skal du aflade dig selv for statisk elektricitet, før du berører computerens elektroniske komponenter. Du kan aflade dig selv ved at berøre en umalet metaloverflade på computerchassiset.

Et møntcellebatteri opretholder oplysninger om computerens konfiguration, dato og klokkeslæt. Batteriet kan holde i adskillige år. Hvis du ofte er nødt til at nulstille oplysningerne om dato og klokkeslæt, når du har tændt for computeren, skal du udskifte batteriet.

 **FORSIGTIG:** Hvis et nyt batteri ikke installeres korrekt, kan det eksplodere. Udskift kun et batteri med et af samme type eller en tilsvarende type, der er anbefalet af producenten. Bortskaf brugte batterier i henhold til producentens instruktioner.

Udskiftning af batteriet:

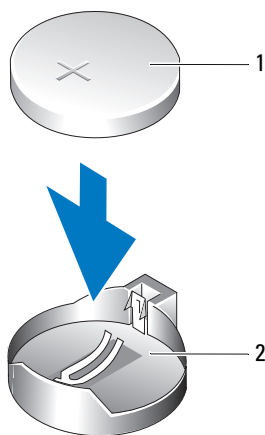
- 1 Notér alle indstillingerne i System Setup (Systemopsætning) (se “Indstillinger i System Setup (Systemopsætning)” på side 103), så du kan gendanne de korrekte indstillinger i trin 8.
- 2 Følg proceduren i “Inden du går i gang” på side 61.

3 Find batterisoklen (se “Systemkortkomponenter” på side 66).

➔ **BEMÆRKNING:** Hvis du lirker batteriet ud af soklen ved hjælp af en stump genstand, skal du passe på ikke at berøre systemkortet med denne genstand. Sørg for at føre genstanden ind mellem batteriet og soklen, før du forsøger at lirke batteriet ud. Gør du ikke det, kan du beskadige systemkortet ved at lirke soklen ud eller ved at bryde kredsløbsspor på systemkortet.

4 Tag batteriet ud ved forsigtigt at lirke det ud af soklen med fingrene eller med en stump, ikke-ledende genstand, som f.eks. en plastskrueetrækker.

5 Sæt det nye batteri i soklen med den side, der er mærket “+”, opad, og sørg for at det klikker på plads.



1 batteri

2 batterisokkel

6 Sæt computerdækslet på igen (se “Genmontering af computerdækslet” på side 95).

➔ **BEMÆRKNING:** Hvis du vil tilslutte et netværkskabel, skal du først slutte kablet til netværksporten eller -enheden og derefter slutte det til computeren.

7 Slut computeren og enhederne til stikkontakter, og tænd derefter for dem.

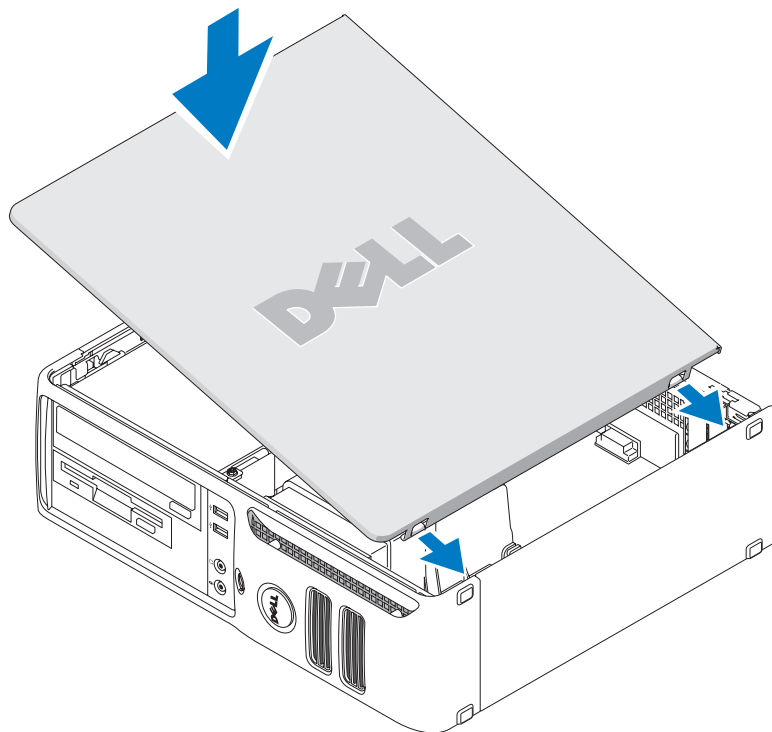
8 Åbn System Setup (Systemopsætning) (se “System Setup (Systemopsætning)” på side 101), og gendan de indstillinger, du noterede i trin 1.

9 Bortskaf det gamle batteri på korrekt vis. Se *Produktinformationsvejledningen* for at få oplysninger om bortskaffelse af batterier.

Genmontering af computerdækslet

⚠ FORSIGTIG: Før du går i gang med procedurene i dette afsnit, skal du se sikkerhedsinstruktionerne, som findes i *Produktinformationsvejledningen*.

- 1 Kontrollér, at alle kabler er sluttet til, og arranger dem, så de ikke er i vejen.
Træk forsigtigt netkablerne ind imod dig selv, så de ikke kan hænge fast under drevene.
- 2 Kontrollér, at du ikke har glemt værktøj eller løse dele inden i computeren.



- 3 Montering af dækslet:
 - a Ret bunden af dækslet ind med hængseltapperne langs computerens nederste kant.
 - b Vip dækslet nedad for at lukke det, idet du bruger hængslerne som vægtstangspunkter.
 - c Tryk dækslet ned, indtil det klikker på plads.
 - d Kontrollér, at dækslet er anbragt korrekt, inden du flytter computeren.

➡ BEMÆRKNING: Hvis du vil tilslutte et netværkskabel, skal du først slutte kablet til netværksporten eller -enheden og derefter slutte det til computeren.

- 4 Slut computeren og enhederne til stikkontakter, og tænd derefter for dem.

Appendiks

Specifikationer

Mikroprocessor	
Mikroprocessortype	AMD Athlon™ 64 X2 Dual-Core-processor AMD Athlon 64 AMD™ Sempron
Intern L2-cache	op til 1 MB pr. kerne op til 256 KB til Sempron
Hukommelse	
Type	533 MHz, 667 MHz, 800 MHz z (hvis tilgængelig) DDR2 SDRAM
Hukommelsesstik	4
Hukommelsesmoduler understøttes	256 MB, 512 MB eller 1 GB ikke-ECC
Hukommelse (minimum)	256 MB
Hukommelse (maksimum)	4 GB
Computerinformation	
Chipsæt	nVidia GeForce 6150LE
DMA-kanaler	otte
Afbrydelsesniveauer	24
BIOS-chip (NVRAM)	4 Mb
NIC	integreret netværkskort Til 10/100-kommunikation

Video (Video)	
Type	nVidia integreret video (DirectX 9.0c Shader Model 3.0 Graphics Processing Unit) eller PCI Express x16 grafik kort
Lyd	
Type	Sigma Tel 9227 CODEC (7.1 kanals lyd)
Controllere	
Drives (Drev)	to SATA-controllere understøtter to enheder
Udvidelsesbus	
Bustype	PCI 2.3 PCI Express 1.0A SATA 1.0A og 2.0 USB 2.0
Bushastighed	PCI: 133 MB/s PCI Express x16 40 Gbps dobbeltrettet hastighed PCI Express x1: 2,5 Gbps SATA: 1,5 Gbps og 3,0 Gbps USB: 480 Mbps højhastighed, 12 Mbps fuld hastighed, 1,2 Mbps lav hastighed
Kort	
PCI	
stik	én
kortstørrelse	lavprofil
stikstørrelse	124 pin
stikdatabredde (maksimum)	32 bit
PCI Express:	
stik	én x1 og én x16
strøm	10 W (x1) og 25 W (x16) maksimum
stikstørrelse	36 pin (x1) og 164 pin (x16)
stikdatabredde (maksimum)	én PCI Express-spor (x1) og 16 PCI Express-spor (x16)

Drives (Drev)

Eksternt tilgængelige	én 3,5" drevbås én 5,25" drevbås
Tilgængelige enheder	SATA-harddisk, cd-drev, dvd-driv, dvd +/- rw-drev og cd-rw/dvd-kombineret drev
Internt tilgængelige	én bås til en 1" (i højden) harddisk

Stik

Eksterne stik:

Video (Video)	15-huls VGA-stik
Netværkskort	RJ45-stik
USB	to frontpanel- og fire bagpanel-USB 2.0-kompatible stik
Lyd	seks stik til linje-ind, linje-ud. To frontpanelstik til hovedtelefoner og mikrofon

Systemkortstik:

SATA	to 7-pin stik
Diskettedrev	34-pin stik
Blæser	5-pin stik
PCI 2.3	ét 124-pin stik
PCIe-x1	36-pin stik
PCIe-x16	164-pin stik
Internt USB	10-pin stik (understøtter to USB-porte)
Højtaler	5-pin stik
Hukommelsesmoduler	fire 240-pin stik
Strøm 12 V	4-pin stik
Power (Strøm)	24-pin stik
Batteri	2-pin socket

Knapper og lysdioder

Strømstyring	trykknop
Lysdiode for strøm	grønt lyst - Blinkende grønt indikerer en dvaletilstand. Fast grøn indikerer en tændt-tilstand. gult lys – Blinkende gul indikerer et problem med en installeret enhed. Fast gul indikerer et internt strømproblem (se “Problemer med strøm” på side 41).
Lysdiode for harddiskanvendelse	grøn
Lysdiode for link	fast grønt lys indikerer netværksforbindelse
Lysdiode for linkintegritet (på integreret netværkskort)	grøn lysdiode for 10 Mb drift. Orange lysdiode for 100Mb drift
Lysdiode for aktivitet (på integreret netværkskort)	gul lysdiode blinker
Lysdioder for diagnosticering	fire lysdioder på frontpanelet. Se “Lysdioder for diagnosticering” på side 50.
Lysdiode for standby	AUX_PWR på systemkortet

Power (Strøm)

Jævnstrømsforsyning:

Watt	280 W
Varmeudstråling	955,39 BTU/t maksimum BEMÆRK: Varmeudstråling beregnes baseret på strømforsyningsangivelsen.
Netspænding	manuelt valg af strømforsyninger – 90 til 135 V ved 50/60 Hz, 180 til 265 V ved 50/60 Hz
Reservebatteri	3-V CR2032 lithium møntcellebatteri

Mål

Højde	11,4 cm
Bredde	39,9 cm
Dybde	35,3 cm
Vægt	10,4 kg

Miljø

Temperatur:

Drift 10° til 35°C

Opbevaring -40° til 65°C

Relativ luftfugtighed 20% til 80% (ikke fortættet)

Maksimal vibration:

Drift 0,25 G ved 3-200 Hz ved 0,5 oktav/min

Opbevaring 0.5 G ved 3-200 Hz ved 1 oktav/min

Maksimalt stød:

Drift begge halve sinusimpulser med et skift i hastighed på 50,8 cm/sek.

Opbevaring 27-G strømlinet firkantkurve med et skift i hastighed på 508 cm/sek.

Højde:

Drift -15,2-3.048 m

Opbevaring -15,2 til 10.668 m

System Setup (Systemopsætning)

Oversigt

Anvend System Setup (Systemopsætning) som følger:


- Til at ændre systemkonfigurationsoplysningerne, når du har tilføjet, ændret eller fjernet hardware i computeren.
- Til at angive eller ændre en brugerdefinérbar indstilling, som f.eks. brugeradgangskoden.
- Til at aflæse aktuel ledig hukommelse eller angive, hvilken type harddisk, der er installeret.

Inden du anvender System Setup (Systemopsætning), anbefales det, at du noterer oplysningerne fra systemopsætningsskærmen til fremtidig reference.



BEMÆRKNING: Medmindre du er en erfaren computerbruger, skal du undlade at ændre indstillingerne for dette program. Visse ændringer kan få computeren til at fungere forkert.

Adgang til System Setup (Systemopsætning)

- 1 Tænd for (eller genstart) computeren.
- 2 Når det blå DELL™-logo vises, skal du vente, indtil F2-prompten fremkommer.
- 3 Når F2-prompten vises, skal du straks trykke på <F2>.
 **BEMÆRK:** F2-prompten indikerer, at tastaturet er initialiseret. Prompten kan fremkomme meget hurtigt, så du skal holde øje med den og derefter trykke på <F2>. Hvis du trykker på <F2>, før prompten vises, er tastetrykket omsonst.
- 4 Hvis du venter for længe, og operativsystemlogoet vises, skal du fortsat vente, indtil du ser skrivebordet i Microsoft® Windows®, derefter skal du lukke computeren ned (se “Slukning af computeren” på side 61) og forsøge igen.

Skærmen System Setup (Systemopsætning)

På skærmen System Setup (Systemopsætning) vises aktuelle eller redigérbare konfigurationsoplysninger for computeren. Oplysningerne på skærmen er opdelt i fire områder: Menuen øverst oppe, hovedvinduet, feltet Item Help (Emner i Hjælp) i højre side samt en oversigt over tastfunktioner nederst.

Indstillingsliste — Dette felt vises i venstre side af vinduet til systemopsætning. Feltet er en rulleliste med funktioner, der definerer computerens konfiguration, inklusive installeret hardware, strømbesparelse samt sikkerhedsfunktioner.

Rul op og ned i listen ved hjælp af Pil op- og Pil ned-tasterne. Når en valgmulighed fremhæves, vises der flere oplysninger i **Valgmulighedsfeltet** om den pågældende valgmuligheds aktuelle og tilgængelige indstillinger.

Indstillingsfelt — Dette felt indeholder oplysninger om hver indstilling. I dette felt kan du se dine aktuelle indstillinger og foretage ændringer af dem.
Brug højre og venstre piltaster til at fremhæve en valgmulighed. Tryk på <Enter> for at gøre det valgte aktivt.

Tastfunktioner — Dette felt vises under **indstillingsfeltet** og viser tasterne og deres funktioner i feltet til aktiv systemopsætning.

Indstillinger i System Setup (Systemopsætning)



BEMÆRK: Afhængigt af computeren og installerede enheder vises elementerne vist i denne sektion muligvis ikke, eller de vises muligvis ikke nøjagtigt som anført.

System (System)	
System Info (Systemoplysninger)	Viser computernavnet, BIOS-version , servicemærkat , Ekspres-servicekode , (hvis det er relevant) og inventarmærkat . Ingen af disse felter kan ændres.
Processor Info (processoroplysninger)	Angiver CPU-typen, processorklokkfrekvens, bushastighed, L2-cachestørrelse og processor-id. Angiver, om processor understøtter 64-bit-teknologi.
Memory Info (Hukommelsesoplysninger)	Angiver type, hastighed og kanaltilstand (dual eller single) af den installerede hukommelse.
PCI Info (PCI-oplysninger)	Angiver alle installerede PCI- eller PCI Express-kort.
Date/Time (Dato/klokkeslæt)	Viser den aktuelle dato og tidsindstillinger.
Boot Sequence (Startrækkefølge)	Computeren forsøger at starte i henhold til sekvensen af enheder, der er specificeret på denne liste.
HDD-startrækkefølge	Angiver den rækkefølge, som BIOS skal søge i efter de tilgængelige harddiske i systemet.

Drives (Drev)	
Diskette Drive (Diskettedrev) (Intern standardindstilling)	Denne valgmulighed aktiverer eller deaktiverer diskettedrevet. Valgmulighederne er Off (Fra) , USB , Internal (Intern) og Read Only (Skrivebeskyttet) . BEMÆRK: Hvis USB vælges, skal du sørge for, at USB-controllerens systemopsætning under Onboard Devices (Indbyggede enheder) er sat til On (Til) .
Drev 0: (SATA-0) (On (Til) standardindstilling)	Identificerer, aktiverer og deaktiverer de drev, der er sluttet til SATA-stikkene på systemkortet, og angiver kapaciteterne for harddiskene.
Drev 1: (SATA-1) (On (Til) standardindstilling)	Identificerer, aktiverer og deaktiverer de drev, der er sluttet til SATA-stikkene på systemkortet, og angiver kapaciteterne for harddiskene.
SMART-rapportering (Off (Fra) standardindstilling)	Denne indstilling bestemmer, om integrerede drevfejl rapporteres eller ej under start af systemet.

Onboard Devices (Indbyggede enheder)	
Integrated NIC (Integreret NIC) (On (Til) standardindstilling)	Aktiverer og deaktiverer den integrerede NIC-controller. Indstillingerne er Off (Fra), On (Til), On (Til) m/ PXE eller On (Til) m/RPL . Når indstillingen On (Til) m/ PXE eller indstillingen On (Til) m/RPL er aktiv, hvis en startprocedure ikke er tilgængelig fra netværksserveren, forsøger computeren at starte fra den næste enhed på starttrækkelisten.
Integrated Audio (Integreret lyd) (On (Til) standardindstilling)	Aktiverer og deaktiverer den indbyggede lydcontroller.
USB Controller (USB-controller) (On (Til) standardindstilling)	Aktiverer og deaktiverer den interne USB-controller. No Boot (Ingen start) aktiverer controlleren men deaktiverer muligheden for at starte fra en USB-enhed. BEMÆRK: Operativsystemer med USB-understøttelse genkender USB-disketten uanset indstillingen No Boot (Ingen start).
Rear Dual USB0 (On (Til) standardindstilling)	Aktiverer og deaktiverer den angivne gruppe til USB-portene bag på computeren.
USB1 (rear dual) (On (Til) standardindstilling)	Aktiverer og deaktiverer den angivne gruppe til USB-portene bag på computeren.
Front USB (Front- USB) (On (Til) standardindstilling)	Aktiverer og deaktiverer den angivne gruppe til USB-portene foran på computeren.
Video (Video)	
Primary Video (Primær video) (Auto (Automatisk) standardindstilling)	Denne indstilling specificerer, hvilken videocontroller der er den primære, hvis der findes to video (PCI, Onboard (Indbygget), Auto (Automatisk) og PEG). Denne valgmulighed har kun betydning, hvis der findes to videocontrollere. Når Auto (Automatisk) er valgt, anvendes tilføjelsesvideocontrolleren. BEMÆRK: Et PCI Express-grafikkort overskrider den integrerede videocontroller.
Videohukommelsesstørrelse (64 MB standardindstilling)	Denne indstilling konfigurerer mængden af systemhukommelse, der er reserveret til den integrerede videocontroller. Indstillingerne er Auto (Automatisk), 16 MB, 32 MB, 64 MB, 128 MB eller Off (Fra).

Performance (Ydeevne)

HDD Acoustic Mode (Bypass standardindstilling)	<ul style="list-style-type: none">• Bypass – Computeren tester og ændrer ikke den aktuelle akustiktilstandsindstilling.• Quiet – Harddisken fungerer ved den mest lydløse indstilling.• Foreslået – Harddisken kører med det niveau, der er foreslået af diskproducenten.• Ydelse – Harddisken kører med den maksimale hastighed. <p>BEMÆRK: Ændring af ydelsestilstanden kan medføre, at drevet støjer mere, men dets ydelse påvirkes ikke. Ændring af akustikindstillingen ændrer ikke harddiskens image.</p>
--	---

Security (Sikkerhed)

Unlock Setup (Indstilling af lås op)	Når der anvendes en administratoradgangskode, giver det brugeren adgang til at ændre systemopsætningsindstillingerne. Angive administratoradgangskoden ved prompten for at låse systemets opsætning op. Hvis den forkerte adgangskode indtastes her, kan brugeren se, men ikke ændre i systemopsætningsfeltene.
Admin Password (Administratoradgangskode) (Not Set (Ikke indstillet) standardindstilling)	Viser den aktuelle status for systemopsætningsprogrammets adgangskodesikkerhedsfunktion og gør det muligt at verificere og tildele en ny administratoradgangskode.
System Password (Systemadgangskode) (Not Set (Ikke indstillet) standardindstilling)	Viser den aktuelle status for systemets adgangskodesikkerhedsfunktion og gør det muligt at tildele og verificere nye systemadgangskoder.
Password Changes (Ændringer til adgangskode) (Unlocked (Låst op) standardindstilling)	Bestemmer interaktionen mellem system-adgangskoden og administrator-adgangskoden. Locked (Låst) forhindrer en bruger uden en gyldig administrator-adgangskode i at kunne ændre system-adgangskoden. Unlocked (Låst op) giver en bruger mulighed for med en gyldig system-adgangskode at ændre systemets adgangskode.
Non-Execute Func (Ikke udførlig funktion) (On (Til) standardindstilling)	Aktiverer eller deaktiverer Execute Disable memory Protection Technology.

Power Management (Strømstyring)

AC Recovery (Genoprettelse af vekselstrøm) (Off (Fra) standardindstilling)	Bestemmer, hvordan systemet skal reagere, når AC-strømforsyningen genoprettes efter en strømafbrydelse. Off (Fra) får systemet til at forblive slukket, når strømforsyningen genoprettes. Du skal trykke på tænd/sluk-knappen på frontpanelet, før systemet tændes. On (Til) får systemet til at forblive tændt, når strømforsyningen genoprettes. Last (Sidste) får systemet til at vende tilbage til sidste strømforsyningstilstand, lige før det blev slukket.
Auto Power On (Automatisk tænding) (Off (Fra) standardindstilling)	Indstillinger computeren til automatisk at tændes. Off (Fra) deaktiverer denne funktion. Everyday (Hver dag) tænder computeren hver dag på det angivne tidspunkt, der er indstillet i Auto Power Time (Tidspunkt for automatisk tænding) . Weekdays (Ugedage) tænder computeren hver dag fra mandag til fredag på det angivne tidspunkt, der er indstillet i Auto Power Time (Tidspunkt for automatisk tænding) . BEMÆRK: Denne funktion fungerer ikke, hvis du slukker for computeren med knappen på en strømskinne eller strømstødssikring.
Auto Power Time (Tidspunkt for automatisk tænding)	Indstiller tidspunktet for automatisk tænding af computeren. Tidsangivelsen holdes i standard 12-timers format (<i>timer:minutter</i>). Du kan ændre starttidspunktet ved at trykke på højre eller venstre piltast for at forøge eller reducere tallene, eller du kan skrive tallene i både datofeltet og klokkeslætfeltet.
Low Power Mode (Lavenergitilstand) (On (Til) standardindstilling)	Når Low Power Mode (Lavenergitilstand) er valgt, starter fjernaktiveringshændelser ikke længere computeren fra Hibernate (Dvaletilstand) eller Off (Fra) via den indbyggede netværkscontroller.
Cool (Kold) og Quiet (Stille) (Off (Fra) standardindstilling)	Denne indstilling aktiverer eller deaktiverer Cool 'n' Quiet-teknologien for alle understøttede processorer
Suspend Mode (Pausetilstand) (S3 standardindstilling)	Indstiller computerens pausetilstand. Indstillingerne er S1 , en pausetilstand, hvori computeren kører i lavenergitilstand, og S3 , en pausetilstand, som strømforsyningen reduceres eller slukkes for mange komponenter, selvom systemhukommelsen forbliver aktiv.

Maintenance (Vedligeholdelse)

Service Tag (Servicemærkat)	Viser computerens servicemærkat.
Load Defaults (Indlæs standardværdier)	Gendanner systemets opsætningsindstillinger til fabriksindstillingerne.
Event Log (Hændelseslog)	Gør det muligt at få vist Event Log (Hændelseslog). Poster er markeret med R for Read (Læst) og U for Unread (Ulæst). Mark All Entries Read (Markér alle poster som læst) sætter et R til venstre for posterne. Clear Log (Ryd log) rydder Event Log (Hændelseslog).

POST Behavior

Fastboot (On (Til) standardindstilling)	Når funktionen er aktiveret, reducerer den computerens starttid ved at springe nogle kompatibilitetstrin over. Off (Fra) der springes ikke over trin ved start af computeren. On (Til) systemet starter hurtigere.
Numlock Key (NumLock-tast) (On (Til) standardindstilling)	Bestemmer funktionaliteten for de numeriske taster i højre side af tastaturet. Off (Fra) får tasterne på det højre, numeriske tastatur til at fungere som piltaster. On (Til) får tasterne på det højre, numeriske tastatur til at fungere som tal.
POST Hotkeys (Setup & Boot Menu (menuen Opsætning og Start) standardindstilling)	Bestemmer om log on-skærbilledet viser en meddelelse, der angiver den tastesekvens, der kræves for at komme ind i Setup program (programmet Opsætning) eller funktionen Quickboot . Setup & Boot Menu (menuen Opsætning og Start) viser begge meddelelser (F2=Menuen Setup (menuen Opsætning) og F12=Boot Menu (menuen Start)). Setup (Opsætning) viser kun opsætningsmeddelelsen (F2=Setup (Opsætning)). Boot Menu (menuen Start) viser kun meddelelsen Quickboot (F12=Boot Menu (menuen Start)). None (Ingen) viser ingen meddelelse.
Keyboard Errors (Tastatur-fejl)	Når Report (Rapportér) er indstillet til (aktiveret), og der registreres en fejl under POST, viser BIOS fejlmeddelelsen og beder dig om at trykke på <F1> for at fortsætte eller trykke på <F2> for at åbne systemopsætningen. Når Do Not Report (Rapportér ikke) er indstillet til (deaktiveret), og der registreres en fejl under POST, viser BIOS fejlmeddelelsen og fortsætter med at starte systemet.

Menuen Boot (Start)

Denne funktion gør det muligt at ændre startrækkefølgen for enheder.

Indstillingsmuligheder

- **Harddisk** - Computeren forsøger at starte fra den primære harddisk. Hvis der ikke findes et operativsystem på drevet, genererer computeren en fejlmeddelelse.
- **Indbygget diskettedrev** - Computeren forsøger at starte fra diskettedrevet. Hvis disketten i drevet ikke er en startdiskette, hvis der ikke er en diskette i drevet, eller hvis der ikke er installeret et diskettedrev i computeren, genererer computeren en fejlmeddelelse.
- **Indbygget cd-rom-drev** - Computeren forsøger at starte fra cd-drevet. Hvis der ikke er en cd i drevet, eller hvis cd'en ikke indeholder et operativsystem, genererer computeren en fejlmeddelelse.
- **Integreret NIC** - Computeren forsøger at starte ved hjælp af det integrerede NIC. Hvis NIC ikke er tilsluttet, genererer computeren en fejlmeddelelse.
- **USB-Device, USB-Floppy, USB-CDROM (USB-enhed, USB-diskette, USB-cd-rom)** - Slut enheden til en USB-port, og genstart computeren, før du vælger indstilling i menuen Boot (Start). Computeren forsøger at starte fra den pågældende USB-enhed. Hvis der ikke findes et operativsystem på det pågældende drev eller den pågældende disk, genererer computeren en fejlmeddelelse.



BEMÆRK: For at kunne starte til en USB-enhed, skal enheden være en startenhed. Se dokumentationen til enheden for at kontrollere, at enheden er en startenhed.

Ændring af startrækkefølgen for den aktuelle start

Du kan anvende denne funktion til f.eks. at genstarte computeren til en USB-enhed, som f.eks. et diskettedrev, en hukommelsesnøgle eller et cd-rw-drev.



BEMÆRK: Hvis du starter til et USB-diskettedrev, skal du først indstille **Diskette Interface (Diskettegrænseflade)** til **Disabled (Deaktiveret)** i System Setup (Systemopsætning) (se "System Setup (Systemopsætning)" på side 101).

- 1 Hvis du starter til en USB-enhed, skal du slutte USB-enheden til et USB-stik (se "Computeren set forfra" på side 13).
- 2 Tænd for (eller genstart) computeren.
- 3 Når **F2 = Setup**, **F12 = Boot Menu** vises i øverste højre hjørne af skærmen, skal du trykke på **<F12>**.


Hvis du venter for længe, og operativsystemlogoet vises, skal du fortsat vente, indtil du ser skrivebordet i Microsoft Windows, derefter skal du lukke computeren ned (se "Slukning af computeren" på side 61) og forsøge igen.

- 4 Tryk på **<F1>** for at fortsætte.
Boot Menu (menuen Start) vises med alle tilgængelige startenheder.
- 5 Brug piltasterne til at vælge den relevante enhed (kun til den aktuelle start).




BEMÆRK: For at kunne starte til en USB-enhed, skal enheden være en startenhed. Se dokumentationen til enheden for at kontrollere, at enheden er en startenhed.

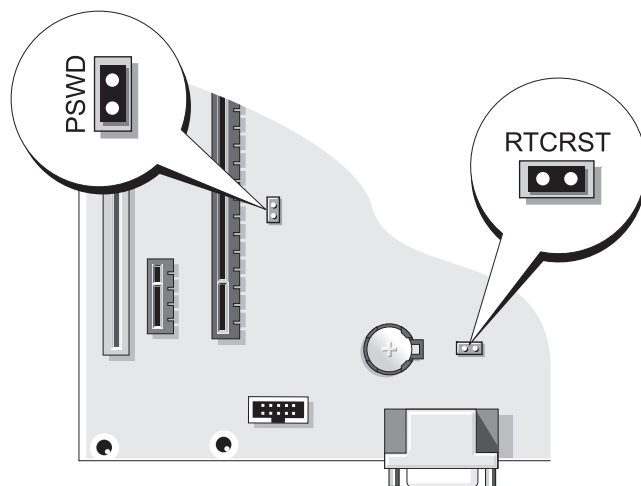
Ændring af startrækkefølgen for fremtidige starter

- 1 Åbn System Setup (Systemopsætning), vælg **Boot Sequence** (Startrækkefølge) fra gruppen **System** (se “Indstillinger i System Setup (Systemopsætning)” på side 103).
- 2 Tryk på <Enter> for at få adgang til menuen.
 **BEMÆRK:** Skriv den nuværende startrækkefølge ned for det tilfælde, at du vil gendanne den senere.
- 3 Tryk på Pil op- og Pil ned-tasterne for at fremhæve valgmuligheden **Boot Sequence** (Startrækkefølge).
- 4 Tryk på tasterne **U** eller **D** for at flytte valgmuligheden **op** eller **ned** i startrækkefølgen.
- 5 Tryk på <Enter> for at **Save** (Gem) ændringerne eller <Esc> for at **Cancel** (Annuller).


Rydning af glemte adgangskoder og CMOS-indstillinger


 **FORSIGTIG:** Før du går i gang med procedurerne i dette afsnit, skal du se sikkerhedsinstruktionerne, som findes i *Produktinformationsvejledningen*.

Jumperplaceringer





Rydning af adgangskodeindstillinger

- 1 Følg procedurene i “Inden du går i gang” på side 61.
- 2 Find den pågældende adgangskodejumper (2-pin) (PSWD) på systemkortet (se “Jumperplaceringer” på side 109), og slut jumperstikket til pin 1 og 2 for at rydde adgangskoden.
 **BEMÆRK:** Når du får din computer, er jumperstikket sluttet til pin 1.
- 3 Sæt computerdækslet på igen (se “Genmontering af computerdækslet” på side 95).
- 4 Slut computeren og skærmen til stikkontakter, og tænd derefter for dem.

- 5 Når skrivebordet i Microsoft® Windows® vises på computeren, skal du lukke computeren ned (se “Slukning af computeren” på side 61).
- 6 Sluk for skærmen, og tag stikket ud af stikkontakten.
- 7 Tag computerens netledning ud af stikkontakten, og tryk derefter på tænd/sluk-knappen for at jorde systemkortet.
- 8 Tag computerdækslet af (se “Fjernelse af computerdækslet” på side 63).
- 9 Find den pågældende adgangskodejumper (2-pin) (PSWD) på systemkortet, og slut jumperstikket til pin 1 for at genaktivere adgangskodefunktionen.
- 10 Sæt computerdækslet på igen (se “Genmontering af computerdækslet” på side 95).
-  **BEMÆRKNING:** Hvis du vil tilslutte et netværkskabel, skal du først slutte kablet til netværksporten eller -enheden og derefter slutte det til computeren.
- 11 Slut computeren og enhederne til stikkontakter, og tænd derefter for dem.

Rydning af CMOS-indstillinger


 **FORSIGTIG:** Før du går i gang med procedurerne i dette afsnit, skal du se sikkerhedsinstruktionerne, som findes i *Produktinformationsvejledningen*.

- 1 Følg procedurerne i “Inden du går i gang” på side 61.
- 2 Nulstil de nuværende CMOS-indstillinger:
 - a Find den pågældende CMOS-jumper (2-pin) (RTCRST) på systemkortet (se “Jumperplaceringer” på side 109).
 - b Fjern jumperstikket fra pin 1.
 - c Anbring jumperstikket på pin 1 og 2, og vent i ca. fem sekunder.
 - d Sæt jumperstikket igen på pin 1.
- 3 Sæt computerdækslet på igen (se “Genmontering af computerdækslet” på side 95).
-  **BEMÆRKNING:** Hvis du vil tilslutte et netværkskabel, skal du først slutte kablet til netværksporten eller -enheden og derefter slutte det til computeren.
- 4 Slut computeren og enhederne til stikkontakter, og tænd derefter for dem.

Rengøring af computeren

 **FORSIGTIG:** Før du går i gang med procedurerne i dette afsnit, skal du se sikkerhedsinstruktionerne i *Produktinformationsvejledningen*.

Computer, tastatur og skærm

 **FORSIGTIG:** Før du rengør computeren, skal du trække dens netledning ud af stikkontakten i væggen. Rengør computeren med en fugtig, blød klud. Anvend ikke flydende rengøringsmidler eller rengøringspray, der kan indeholde brændbare stoffer.

- Brug en trykluftholder til at fjerne støv fra området mellem tasterne på tastaturet.
- ➡ **BEMÆRKNING:** For at undgå at beskadige antirefleksbelægningen skal du undlade at aftørre skærmen med sæbe eller sprit.
- For at rengøre skærmen skal du fugte en blød, ren klud med vand. Du kan også bruge en speciel skærmrenserviet eller et specielt skærmrensemiddel, der egner sig til skærmens antistatiske belægning.
- Aftør tastaturets, computerens og skærmens plastoverflader med en blød rengøringsklud, der er fugtet med en opløsning af tre dele vand og én del opvaskemiddel.
Gennemblød ikke kluden, og pas på, at der ikke siver vand ind i computeren eller tastaturet.

Mus

➡ **BEMÆRKNING:** Du skal koble musen fra computeren, før du rengør den.

Hvis markøren hopper eller bevæger sig unormalt på skærmen, skal du rengøre musen.

Rengøring af en ikke-optisk mus

- 1 Rengør musens yderside med en klud, der er fugtet med et mildt rengøringsmiddel.
- 2 Drej dækslet på musens underside mod uret, og tag derefter kuglen ud.
- 3 Tør kuglen af med en ren, fnugfri klud.
- 4 Pust ind i selve musen, eller brug en trykluftholder til at fjerne støv og fnug.

- 5 Hvis rullerne inden i selve musen er snavsede, skal du rengøre dem med en vatpind, der er fugtet ganske let med isopropylalkohol.
- 6 Centrér rullerne i kanalerne, hvis de ikke er justeret rigtigt. Kontrollér, at vatpinden ikke har efterladt fnug på rullerne.
- 7 Genmonter kuglen og dækslet, og drej derefter dækslet med uret, indtil det klikker på plads.

Rengøring af en optisk mus

Rengør musens yderside med en klud, der er fugtet med et mildt rengøringsmiddel.

Diskettedrev

- ➔ **BEMÆRKNING:** Forsøg ikke på at rengøre drevhoveder med en vatpind. Du kan utilsigtet forårsage, at hovederne ikke er justeret rigtigt, hvilket forhindrer drevet i at fungere.

Rengør diskettedrevet ved hjælp af rensesæt, som fås i handelen. Disse sæt indeholder forbehandlede disketter, som fjerner forurenende stoffer, som samler sig under normal drift.

Cd'er og dvd'er

- ➔ **BEMÆRKNING:** Brug altid trykluft til at rengøre linsen i cd/dvd-drevet, og følg de instruktioner, som følger med tryklufteproduktet. Berør aldrig linsen i drevet.

Hvis du bemærker problemer, som f.eks. overspringelse, med afspilningskvaliteten på dine cd'er eller dvd'er, skal du forsøge at rengøre diskene.

- 1 Hold i diskens yderkant. Du kan også holde i inderkanten af hullet i midten.

- ➔ **BEMÆRKNING:** Hvis du vil undgå at beskadige overfladen, må du ikke aftørre disken med cirkulære bevægelser.

- 2 Aftør forsigtigt med en blød, fnugfri klud undersiden af disken (siden uden mærkat) i en lige linje fra midten mod diskens yderkant.

Ved snavs, der sidder godt fast, kan du forsøge at bruge vand eller en opløsning af vand og mild sæbe. Du kan også købe produkter i handelen, som rengør diske og yder en vis beskyttelse imod støv, fingeraftryk og ridser. Rengøringsprodukter til cd'er kan også anvendes til dvd'er.

Dell Hardware Warranty Support Policy (kun USA)

Teknikerstøttet support kræver kundens samarbejde og deltagelse i fejlfindingsprocessen og tilvejebringer gendannelse af operativsystemet, softwareprogrammer og hardwaredrivere til den oprindelige standardkonfiguration som afsendt fra Dell samt verificering af computerens og al Dell-installeret hardware korrekte funktionalitet. Foruden denne teknikerstøttede support er onlinesupport tilgængelig på support.dell.com. Yderligere supportmuligheder kan eventuelt købes.

Dell yder begrænset support til computeren samt al "Dell-installeret" software og eksterne enheder¹. Support til tredjepartssoftware og eksterne enheder ydes af originalfabrikanterne, inklusive udstyr, der er købt og/eller installeret via Dell Software & Peripherals, Readyware og Custom Factory Integration².

- ¹ Reparationsservice ydes i henhold til den begrænsede garantis betingelser og vilkår og eventuel valgfri support-service-kontrakt købt sammen med computeren.
- ² Alle standard Dell-komponenter, som er indeholdt i et Custom Factory Integration-projekt (CFI), er omfattet af Dells begrænsede garanti for computeren. Dell tilbyder dog også et reservedelsudskiftningsprogram, som dækker alle ikke-standard tredjepartshardwarekomponenter, som integreres gennem CFI i computerservicekontraktens løbetid.

Definition af "Dell-installeret" software og eksterne enheder

Dell-installeret software omfatter operativsystemet og nogle af de programmer, der installeres i computeren under fremstillingsprocessen (Microsoft[®] Office, Norton Antivirus osv.).

Dell-installerede, eksterne enheder omfatter alle interne udvidelseskort eller Dell-mærket modulbås eller pc-korttilbehør. Desuden omfattes alle Dell-mærkede skærme, tastaturer, mus, højttalere, mikrofoner til telefonmodemmer, dockingstationer/portreplikatorer, netværksprodukter samt al tilhørende ledningsføring.

Definition af "tredjepartssoftware og eksterne enheder"

Tredjepartssoftware og eksterne enheder omfatter enhver ekstern enhed, tilbehør eller program, som sælges af Dell under et andet navn end Dell (printere, scannere, kameraer, spil osv.). Support til alle tredjepartsprogrammer og eksterne enheder ydes af originalproducenterne af produktet.

FCC-bekendtgørelse (kun USA)

FCC Klasse B

Dette udstyr genererer, anvender og kan udstråle radiofrekvensenergi og kan, hvis det ikke installeres og anvendes i overensstemmelse med producentens instruktionsvejledning, forårsage forstyrrelse af radio- og tv-modtagelse. Dette udstyr er testet og fundet i overensstemmelse med begrænsningerne for Klasse B-digitalt udstyr i henhold til kapitel 15 i FCC-reglerne.

Dette udstyr er i overensstemmelse med kapitel 15 i FCC-reglerne. Drift forudsætter opfyldelse af følgende to betingelser:

- 1 Denne enhed må ikke forårsage skadelig forstyrrelse.
- 2 Denne enhed skal acceptere eventuel modtaget forstyrrelse, inklusive forstyrrelse, som kan forårsage uønsket drift.



BEMÆRKNING: I henhold til FCC-reglerne kan ændringer eller modifikationer, som ikke er udtrykkeligt godkendt af Dell Inc., ugyldiggøre brugerens tilladelse til at betjene dette udstyr.

Disse begrænsninger er udformet for at yde rimelig beskyttelse imod skadelig forstyrrelse i en privat installation. Der er dog ingen garanti for, at forstyrrelse ikke kan forekomme i en bestemt installation. Hvis dette udstyr forårsager skadelig forstyrrelse af radio- eller tv-modtagelse, hvilket kan fastslås ved at slukke for udstyret og derefter tænde for det igen, opfordres brugeren til at forsøge at afhjælpe forstyrrelsen ved hjælp af én eller flere af følgende foranstaltninger:

- Drej modtagerantennen.
- Flyt systemet i forhold til modtageren.
- Flyt systemet væk fra modtageren.
- Slut systemet til en anden stikkontakt, så systemet og modtageren er tilsluttet forskellige dele af strømkredsen.

Om nødvendigt kan du kontakte en medarbejder hos Dell Inc. eller en erfaren radio-/tv-tekniker for yderligere forslag.

Følgende oplysninger findes på enheden eller enhederne, som er omfattet af dette dokument, i henhold til FCC-reglerne:

Produktnavn:	Dell™ Dimension™ C521
Modelnummer:	DCNE
Firmanavn:	Dell Inc. Worldwide Regulatory Compliance & Environmental Affairs One Dell Way Round Rock, TX 78682 USA 512-338-4400



BEMÆRK: Se *Produktinformationsvejledningen* for yderligere lovmæssige oplysninger.

Kontakt Dell

Hvis du vil kontakte Dell elektronisk, kan du gå til følgende websteder:

- www.dell.com
- support.dell.com (support)

Specifikke webadresser for dit land finder du i den relevante landesektion i skemaet herunder.



BEMÆRK: Frikaldsnumre anvendes i det land, for hvilket de er anført.



BEMÆRK: I visse lande er support, der er specifik for Dell XPS™ bærbare computere, tilgængelig på et særskilt telefonnummer, som er anført for deltagende lande. Hvis du ikke finder et telefonnummer anført, som er specifikt for XPS bærbare computere, kan du kontakte Dell via det anførte supportnummer, hvorefter dit opkald dirigeres til den relevante afdeling.

Når du vil kontakte Dell, skal du bruge de elektroniske adresser, telefonnumre og selvvalgskoder, som er anført i følgende skema. Hvis du har brug for hjælp til at fastslå, hvilke selvvalgskoder, du skal anvende, kan du kontakte en lokal eller international nummeroplysning.

Land (by) International selvvalgskode Landekode Bykode	Afdelingsnavn eller serviceområde, webadresse og e-mail-adresse	Områdekoder, lokalnumre og frikaldsnumre
Anguilla	Generel support	frikaldsnummer: 800-335-0031
Antigua og Barbuda	Generel support	1-800-805-5924
Argentina (Buenos Aires)	Webadresse: www.dell.com.ar E-mail: us_latin_services@dell.com E-mail vedrørende stationære og bærbare computere: la-techsupport@dell.com E-mail vedrørende servere og EMC®- lagerprodukter: la_enterprise@dell.com Kundeservice	frikaldsnummer: 0-800-444-0730
International selvvalgskode: 00		frikaldsnummer: 0-800-444-0733
Landekode: 54		frikaldsnummer: 0-800-444-0724
Bykode: 11		0-810-444-3355
Aruba	Generel support	frikaldsnummer: 800-1578

Land (by) International selvvalgskode Landekode Bykode	Afdelingsnavn eller serviceområde, webadresse og e-mail-adresse	Områdekoder, lokalnumre og frikaldsnumre
Australien (Sydney) International selvvalgskode: 0011 Landekode: 61 Bykode: 2	Webadresse: support.ap.dell.com E-mail: support.ap.dell.com/contactus Generel support	13DELL-133355
Bahamaøerne	Generel support	frikaldsnummer: 1-866-278-6818
Barbados	Generel support	1-800-534-3066
Belgien (Bruxelles) International selvvalgskode: 00 Landekode: 32 Bykode: 2	Webadresse: support.euro.dell.com Udelukkende teknisk support til XPS bærbare computere Teknisk support til alle andre Dell-computere Teknisk support – fax Kundeservice Firmasalg Fax Omstilling	02 481 92 96 02 481 92 88 02 481 92 95 02 713 15 65 02 481 91 00 02 481 92 99 02 481 91 00
Bermuda	Generel support	1-800-342-0671
Bolivia	Generel support	frikaldsnummer: 800-10-0238
Brasilien International selvvalgskode: 00 Landekode: 55 Bykode: 51	Webadresse: www.dell.com/br Kundesupport, teknisk support Teknisk support – fax Kundeservice – fax Salg	0800 90 3355 51 481 5470 51 481 5480 0800 90 3390
Brunei Landekode: 673	Teknisk support (Penang, Malaysia) Kundeservice (Penang, Malaysia) Transaktionssalg (Penang, Malaysia)	604 633 4966 604 633 4888 604 633 4955

Land (by) International selvvalgskode Lande-kode Bykode	Afdelingsnavn eller serviceområde, webadresse og e-mail-adresse	Områdekoder, lokalnumre og frikaldsnumre
Canada (North York, Ontario) International selvvalgskode: 011	Onlineordrestatus: www.dell.ca/ostatus AutoTech (automatiseret hardware- og garantisupport) Kundeservice (privat/små virksomheder – salg) Kundeservice (mellemstore/store virksomheder, offentlig administration) Kundeservice (printere, projektorer, fjernsyn, håndholdte computere, digital jukebox og trådløs) Hardwaregarantisupport (privat/små virksomheder – salg) Hardwaregarantisupport (mellemstore/store virksomheder, offentlig administration) Hardwaregarantisupport (printere, projektorer, fjernsyn, håndholdte computere, digital jukebox og trådløs) Salg (privat/små virksomheder) Salg (mellemstore/store virksomheder, offentlig administration) Reservedelssalg og udvidet servicesalg	frikaldsnummer: 1-800-247-9362 frikaldsnummer: 1-800-847-4096 frikaldsnummer: 1-800-326-9463 frikaldsnummer: 1-800-847-4096 frikaldsnummer: 1-800-906-3355 frikaldsnummer: 1-800-387-5757 1-877-335-5767 frikaldsnummer: 1-800-387-5752 frikaldsnummer: 1-800-387-5755 1 866 440 3355
Caymanøerne	Generel support	1-800-805-7541
Chile (Santiago) Lande-kode: 56 Bykode: 2	Salgs- og kundesupport	frikaldsnummer: 1230-020-4823
Colombia	Generel support	980-9-15-3978
Costa Rica	Generel support	0800-012-0435
Danmark (København) International selvvalgskode: 00 Lande-kode: 45	Webadresse: support.euro.dell.com Udelukkende teknisk support til XPS bærbare computere Teknisk support til alle andre Dell-computere Kundeservice (associeret)	7010 0074 7023 0182 7023 0184

Land (by) International selvvalgskode Landekode Bykode	Afdelingsnavn eller serviceområde, webadresse og e-mail-adresse	Områdekoder, lokalnumre og frikaldsnumre
Danmark (København) (fortsat)	Privat/små virksomheder – kundeservice	3287 5505
	Omstilling (associeret)	3287 1200
	Omstilling – fax (associeret)	3287 1201
	Omstilling (privat/små virksomheder)	3287 5000
	Omstilling – fax (privat/små virksomheder)	3287 5001
Den dominikanske Republik	Generel support	1-800-148-0530
Dominica	Generel support	frikaldsnummer: 1-866-278-6821
Ecuador	Generel support	frikaldsnummer: 999-119
El Salvador	Generel support	01-899-753-0777
Finland (Helsinki)	Webadresse: support.euro.dell.com	
International selvvalgskode: 990 Landekode: 358 Bykode: 9	Teknisk support	09 253 313 60
	Kundeservice	09 253 313 38
	Fax	09 253 313 99
	Omstilling	09 253 313 00
Frankrig (Paris) (Montpellier)	Webadresse: support.euro.dell.com	
International selvvalgskode: 00 Landekode: 33 Bykoder: (1) (4)	Private og små virksomheder	
	Udelukkende teknisk support til XPS bærbare computere	0825 387 129
	Teknisk support til alle andre Dell-computere	0825 387 270
	Kundeservice	0825 823 833
	Omstilling	0825 004 700
	Omstilling (opkald uden for Frankrig)	04 99 75 40 00
	Salg	0825 004 700
	Fax	0825 004 701
	Fax (opkald uden for Frankrig)	04 99 75 40 01
	Firma	
	Teknisk support	0825 004 719
	Kundeservice	0825 338 339
	Omstilling	01 55 94 71 00
	Salg	01 55 94 71 00
Fax	01 55 94 71 01	

Land (by) International selvvalgskode Landekode Bykode	Afdelingsnavn eller serviceområde, webadresse og e-mail-adresse	Områdekoder, lokalnumre og frikaldsnumre
Grenada	Generel support	frikaldsnummer: 1-866-540-3355
Grækenland	Webadresse: support.euro.dell.com	
International selvvalgskode: 00	Teknisk support	00800-44 14 95 18
Landekode: 30	“Goldservice” – teknisk support	00800-44 14 00 83
	Omstilling	2108129810
	“Goldservice” – omstilling	2108129811
	Salg	2108129800
	Fax	2108129812
Guatemala	Generel support	1-800-999-0136
Guyana	Generel support	frikaldsnummer: 1-877-270-4609
Holland (Amsterdam)	Webadresse: support.euro.dell.com	
International selvvalgskode: 00	Udelukkende teknisk support til XPS bærbare computere	020 674 45 94
Landekode: 31	Teknisk support til alle andre Dell-computere	020 674 45 00
Bykode: 20	Teknisk support – fax	020 674 47 66
	Privat/små virksomheder – kundeservice	020 674 42 00
	Associeret kundeservice	020 674 4325
	Privat/små virksomheder – salg	020 674 55 00
	Associeret salg	020 674 50 00
	Privat/små virksomheder – fax	020 674 47 75
	Associeret salg – fax	020 674 47 50
	Omstilling	020 674 50 00
	Omstilling – fax	020 674 47 50
Hollandske Antiller	Generel support	001-800-882-1519
Hong Kong	Webadresse: support.ap.dell.com	
International selvvalgskode: 001	Teknisk support – e-mail-adresse: HK_support@Dell.com	
Landekode: 852	Teknisk support (Dimension og Inspiron)	2969 3188

Land (by) International selvvalgskode Landekode Bykode	Afdelingsnavn eller serviceområde, webadresse og e-mail-adresse	Områdekoder, lokalnumre og frikaldsnumre
Hong Kong (<i>fortsat</i>)	Teknisk support (OptiPlex, Latitude og Dell Precision)	2969 3191
	Teknisk support (PowerApp™, PowerEdge™, PowerConnect™ og PowerVault™)	2969 3196
	Kundeservice	3416 0910
	Store firmakunder	3416 0907
	Globale kundeprogrammer	3416 0908
	Division for mellemstore virksomheder	3416 0912
	Division for private og små virksomheder	2969 3105
Indien	E-mail: india_support_desktop@dell.com india_support_notebook@dell.com india_support_Server@dell.com Teknisk support	1600338045 og 1600448046
	Salg (store firmakunder)	1600 33 8044
	Salg (private og små virksomheder)	1600 33 8046
Irland (Cherrywood) International selvvalgskode: 00 Landekode: 353 Bykode: 1	Webadresse: support.euro.dell.com	
	E-mail: dell_direct_support@dell.com	
	Udelukkende teknisk support til XPS bærbare computere	1850 200 722
	Teknisk support til alle andre Dell-computere	1850 543 543
	Storbritannien og Nordirland – teknisk support (kun opkald i Storbritannien og Nordirland)	0870 908 0800
	Private brugere – kundeservice	01 204 4014
	Små virksomheder – kundeservice	01 204 4014
	Storbritannien og Nordirland – kundeservice (kun opkald i Storbritannien og Nordirland)	0870 906 0010
	Firma – kundeservice	1850 200 982
Firma – kundeservice (kun opkald i Storbritannien og Nordirland)	0870 907 4499	

Land (by) International selvvalgskode Landekode Bykode	Afdelingsnavn eller serviceområde, webadresse og e-mail-adresse	Områdekoder, lokalnumre og frikaldsnumre
Irland (Cherrywood) (fortsat)	Irland – salg	01 204 4444
	Storbritannien og Nordirland – salg (kun opkald i Storbritannien og Nordirland)	0870 907 4000
	Fax/Salgsfax	01 204 0103
	Omstilling	01 204 4444
Italien (Milano) International selvvalgskode: 00 Landekode: 39 Bykode: 02	Webadresse: support.euro.dell.com	
	Private og små virksomheder	
	Teknisk support	02 577 826 90
	Kundeservice	02 696 821 14
	Fax	02 696 821 13
	Omstilling	02 696 821 12
	Firma	
	Teknisk support	02 577 826 90
	Kundeservice	02 577 825 55
	Fax	02 575 035 30
Omstilling	02 577 821	
Jamaica	Generel support (kun opkald på Jamaica)	1-800-682-3639
Japan (Kawasaki) International selvvalgskode: 001 Landekode: 81 Bykode: 44	Webadresse: support.jp.dell.com	
	Teknisk support (servere)	frikaldsnummer: 0120-198-498
	Teknisk support uden for Japan (servere)	81-44-556-4162
	Teknisk support (Dimension og Inspiron)	frikaldsnummer: 0120-198-226
	Teknisk support uden for Japan (Dimension og Inspiron)	81-44-520-1435
	Teknisk support (Dell Precision, OptiPlex og Latitude)	frikaldsnummer: 0120-198-433
	Teknisk support uden for Japan (Dell Precision, OptiPlex og Latitude)	81-44-556-3894
Teknisk support (PDA'er, projektorer, printere, routere)	frikaldsnummer: 0120-981-690	

Land (by) International selvvalgskode Landekode Bykode	Afdelingsnavn eller serviceområde, webadresse og e-mail-adresse	Områdekoder, lokalnumre og frikaldsnumre
Japan (Kawasaki) <i>(fortsat)</i>	Teknisk support uden for Japan (PDA'er, projektorer, printere, routere)	81-44-556-3468
	Faxbox-service	044-556-3490
	24-timers automatiseret ordreservice	044-556-3801
	Kundeservice	044-556-4240
	Division for virksomhedssalg (op til 400 ansatte)	044-556-1465
	Division for salg til privilegerede kunder (mere end 400 ansatte)	044-556-3433
	Salg til store firmakunder (mere end 3500 ansatte)	044-556-3430
	Salg til det offentlige (offentlige kontorer, uddannelsesinstitutioner og medicinske institutioner)	044-556-1469
	Globalt segment – Japan	044-556-3469
	Individuel bruger	044-556-1760
Omstilling	044-556-4300	
Jomfruøerne (amerikanske)	Generel support	1-877-673-3355
Jomfruøerne (britiske)	Generel support	frikaldsnummer: 1-866-278-6820
Kina (Xiamen)	Teknisk support – websted: support.dell.com.cn	
Landekode: 86	Teknisk support – e-mail-adresse: cn_support@dell.com	
Bykode: 592	Kundeservice – e-mail-adresse: customer_cn@dell.com	
	Teknisk support – fax	592 818 1350
	Teknisk support (Dell™ Dimension™ og Inspiron)	frikaldsnummer: 800 858 2968

Land (by) International selvvalgskode Landekode Bykode	Afdelingsnavn eller serviceområde, webadresse og e-mail-adresse	Områdekoder, lokalnumre og frikaldsnumre
Kina (Xiamen) <i>(fortsat)</i>	Teknisk support (OptiPlex™, Latitude™ og Dell Precision™)	frikaldsnummer: 800 858 0950
	Teknisk support (servere og lager)	frikaldsnummer: 800 858 0960
	Teknisk support (projektorer, PDA'er, kontakter, routere osv.)	frikaldsnummer: 800 858 2920
	Teknisk support (printere)	frikaldsnummer: 800 858 2311
	Kundeservice	frikaldsnummer: 800 858 2060
	Kundeservice – fax	592 818 1308
	Private og små virksomheder	frikaldsnummer: 800 858 2222
	Division for privilegerede kunder	frikaldsnummer: 800 858 2557
	Store firmakunder – GCP	frikaldsnummer: 800 858 2055
	Store firmakunder – nøglekunder	frikaldsnummer: 800 858 2628
	Store firmakunder – nord	frikaldsnummer: 800 858 2999
	Store firmakunder – offentlig administration nord samt uddannelse	frikaldsnummer: 800 858 2955
	Store firmakunder – øst	frikaldsnummer: 800 858 2020
	Store firmakunder – offentlig administration øst samt uddannelse	frikaldsnummer: 800 858 2669
	Store firmakunder – køteam	frikaldsnummer: 800 858 2572
	Store firmakunder – syd	frikaldsnummer: 800 858 2355
Store firmakunder – vest	frikaldsnummer: 800 858 2811	
Store firmakunder – reservedele	frikaldsnummer: 800 858 2621	
Korea (Seoul)	E-mail: krsupport@dell.com	
International selvvalgskode: 001	Support	frikaldsnummer: 080-200-3800
Landekode: 82	Support (Dimension, PDA samt elektronik og tilbehør)	frikaldsnummer: 080-200-3801
Bykode: 2	Salg	frikaldsnummer: 080-200-3600
	Fax	2194-6202
	Omstilling	2194-6000

Land (by) International selvvalgskode Landekode Bykode	Afdelingsnavn eller serviceområde, webadresse og e-mail-adresse	Områdekoder, lokalnumre og frikaldsnumre
Latinamerika	Kunder – teknisk support (Austin, Texas, USA)	512 728-4093
	Kundeservice (Austin, Texas, USA)	512 728-3619
	Fax (teknisk service og kundeservice) (Austin, Texas, USA)	512 728-3883
	Salg (Austin, Texas, USA)	512 728-4397
	Salgsfax (Austin, Texas, USA)	512 728-4600 eller 512 728-3772
Luxembourg	Webadresse: support.euro.dell.com	
International selvvalgskode: 00 Landekode: 352	Support	342 08 08 075
	Privat/små virksomheder – salg	+32 (0)2 713 15 96
	Firmasalg	26 25 77 81
	Kundeservice	+32 (0)2 481 91 19
	Fax	26 25 77 82
Macao	Teknisk support	frikaldsnummer: 0800 105
Landekode: 853	Kundeservice (Xiamen, Kina)	34 160 910
	Transaktionssalg (Xiamen, Kina)	29 693 115
Malaysia (Penang)	Webadresse: support.ap.dell.com	
International selvvalgskode: 00 Landekode: 60 Bykode: 4	Teknisk support (Dell Precision, OptiPlex og Latitude)	frikaldsnummer: 1 800 880 193
	Teknisk support (Dimension, Inspiron samt elektronik og tilbehør)	frikaldsnummer: 1 800 881 306
	Teknisk support (PowerApp, PowerEdge, PowerConnect og PowerVault)	frikaldsnummer: 1800 881 386
	Kundeservice	frikaldsnummer: 1800 881 306 (alternativt 6)
	Transaktionssalg	frikaldsnummer: 1 800 888 202
	Firmasalg	frikaldsnummer: 1 800 888 213

Land (by) International selvvalgskode Lande-kode Bykode	Afdelingsnavn eller serviceområde, webadresse og e-mail-adresse	Områdekoder, lokalnumre og frikaldsnumre
Mexico	Kunder – teknisk support	001-877-384-8979
International selvvalgskode: 00	Salg	eller 001-877-269-3383 50-81-8800
Lande-kode: 52	Kundeservice	eller 01-800-888-3355 001-877-384-8979
	Overordnet	eller 001-877-269-3383 50-81-8800 eller 01-800-888-3355
Montserrat	Generel support	frikaldsnummer: 1-866-278-6822
New Zealand	Webadresse: support.ap.dell.com	
International selvvalgskode: 00	E-mail: support.ap.dell.com/contactus	
Lande-kode: 64	Generel support	0800 441 567
Nicaragua	Generel support	001-800-220-1006
Norge (Lysaker)	Webadresse: support.euro.dell.com	
International selvvalgskode: 00	Udelukkende teknisk support til XPS bærbare computere	815 35 043
Lande-kode: 47	Teknisk support til alle andre Dell-produkter	671 16882
	Associeret kundeservice	671 17575
	Privat/små virksomheder – kundeservice	23162298
	Omstilling	671 16800
	Fax – omstilling	671 16865
Panama	Generel support	001-800-507-0962
Peru	Generel support	0800-50-669
Polen (Warszawa)	Webadresse: support.euro.dell.com	
International selvvalgskode: 011	E-mail: pl_support_tech@dell.com	
Lande-kode: 48	Kundeservice – telefon	57 95 700
Bykode: 22	Kundeservice	57 95 999
	Salg	57 95 999
	Kundeservice – fax	57 95 806
	Reception – fax	57 95 998
	Omstilling	57 95 999

Land (by) International selvvalgskode Lande-kode Bykode	Afdelingsnavn eller serviceområde, webadresse og e-mail-adresse	Områdekoder, lokalnumre og frikaldsnumre
Portugal	Webadresse: support.euro.dell.com	
International selvvalgskode: 00	Teknisk support	707200149
Lande-kode: 351	Kundeservice	800 300 413
	Salg	800 300 410 eller 800 300 411 eller 800 300 412 eller 21 422 07 10
	Fax	21 424 01 12
Puerto Rico	Generel support	1-800-805-7545
Saint Kitts og Nevis	Generel support	frikaldsnummer: 1-877-441-4731
Saint Lucia	Generel support	1-800-882-1521
Saint Vincent og Grenadinerne	Generel support	frikaldsnummer: 1-877-270-4609
Schweiz (Genève)	Webadresse: support.euro.dell.com	
International selvvalgskode: 00	E-mail: Tech_support_central_Europe@dell.com	
Lande-kode: 41	Udelukkende teknisk support til XPS bærbare computere	0848 33 88 57
Bykode: 22	Teknisk support (private og små virksomheder) for alle andre Dell-produkter	0844 811 411
	Teknisk support (firma)	0844 822 844
	Kundeservice (private og små virksomheder)	0848 802 202
	Kundeservice (firma)	0848 821 721
	Fax	022 799 01 90
	Omstilling	022 799 01 01
Singapore (Singapore)	Webadresse: support.ap.dell.com	
International selvvalgskode: 005	Teknisk support (Dimension, Inspiron samt elektronik og tilbehør)	frikaldsnummer: 1800 394 7430
Lande-kode: 65	Teknisk support (OptiPlex, Latitude og Dell Precision)	frikaldsnummer: 1800 394 7488
	Teknisk support (PowerApp, PowerEdge, PowerConnect og PowerVault)	frikaldsnummer: 1800 394 7478
	Kundeservice	frikaldsnummer: 1 800 394 7430 (alternativt 6)
	Transaktionssalg	frikaldsnummer: 1 800 394 7412
	Firmasal	frikaldsnummer: 1 800 394 7419

Land (by) International selvvalgskode Lande-kode Bykode	Afdelingsnavn eller serviceområde, webadresse og e-mail-adresse	Områdekoder, lokalnumre og frikaldsnumre
Slovakiet (Prag)	Webadresse: support.euro.dell.com	
International selvvalgskode: 00	E-mail: czech_dell@dell.com	
Lande-kode: 421	Teknisk support	02 5441 5727
	Kundeservice	420 22537 2707
	Fax	02 5441 8328
	Teknik – fax	02 5441 8328
	Omilling (salg)	02 5441 7585
Spanien (Madrid)	Webadresse: support.euro.dell.com	
International selvvalgskode: 00	Private og små virksomheder	
Lande-kode: 34	Teknisk support	902 100 130
Bykode: 91	Kundeservice	902 118 540
	Salg	902 118 541
	Omstilling	902 118 541
	Fax	902 118 539
	Firma	
	Teknisk support	902 100 130
	Kundeservice	902 115 236
	Omstilling	91 722 92 00
	Fax	91 722 95 83
Storbritannien og Nordirland (Bracknell)	Webadresse: support.euro.dell.com	
International selvvalgskode: 00	Kundeservice – websted: support.euro.dell.com/uk/en/ECare/Form/Home.asp	
Lande-kode: 44	E-mail: dell_direct_support@dell.com	
Bykode: 1344	Teknisk support (Firma-/privilegerede kunder/PAD [1000 ansatte og derover])	0870 908 0500

Land (by) International selvvalgskode Landekode Bykode	Afdelingsnavn eller serviceområde, webadresse og e-mail-adresse	Områdekoder, lokalnumre og frikaldsnumre
Storbritannien og Nordirland (Bracknell) <i>(fortsat)</i>	Udelukkende teknisk support til XPS bærbare computere	0870 366 4180
	Teknisk support (direkte og generel) for alle andre produkter	0870 908 0800
	Globale kunder – kundeservice	01344 373 186
	Private og små virksomheder – kundeservice	0870 906 0010
	Firma – kundeservice	01344 373 185
	Priviligerede kunder (500-5000 ansatte) – kundeservice	0870 906 0010
	Centraladministration – kundeservice	01344 373 193
	Lokal administration og uddannelse – kundeservice	01344 373 199
	Sundhed – kundeservice	01344 373 194
	Privat og små virksomheder – salg	0870 907 4000
	Firma/offentlig sektor – salg	01344 860 456
Private og små virksomheder – fax	0870 907 4006	
Sverige (Upplands Vasby)	Webadresse: support.euro.dell.com	
International selvvalgskode: 00	Udelukkende teknisk support til XPS bærbare computere	0771 340 340
Landekode: 46	Teknisk support til alle andre Dell-produkter	08 590 05 199
Bykode: 8	Associeret kundeservice	08 590 05 642
	Privat/små virksomheder – kundeservice	08 587 70 527
	Employee Purchase Program (EPP) (Medarbejderindkøbsprogram) – Support	20 140 14 44
	Teknisk support – fax	08 590 05 594
	Salg	08 590 05 185

Land (by) International selvvalgskode Landekode Bykode	Afdelingsnavn eller serviceområde, webadresse og e-mail-adresse	Områdekoder, lokalnumre og frikaldsnumre
Sydafrika (Johannesburg)	Webadresse: support.euro.dell.com	
International selvvalgskode: 09/091	E-mail: dell_za_support@dell.com	
Landekode: 27	“Gold”-kø	011 709 7713
Bykode: 11	Teknisk support	011 709 7710
	Kundeservice	011 709 7707
	Salg	011 709 7700
	Fax	011 706 0495
	Omstilling	011 709 7700
Sydøstasiatiske og Stillehavslande	Teknisk support, kundeservice og salg (Penang, Malaysia)	604 633 4810
Taiwan	Webadresse: support.ap.dell.com	
International selvvalgskode: 002	E-mail: ap_support@dell.com	
Landekode: 886	Teknisk support (OptiPlex, Latitude, Inspiron, Dimension samt elektronik og tilbehør)	frikaldsnummer: 00801 86 1011
	Teknisk support (PowerApp, PowerEdge, PowerConnect og PowerVault)	frikaldsnummer: 00801 60 1256
	Kundeservice	frikaldsnummer: 00801 60 1250 (alternativt 5)
	Transaktionssalg	frikaldsnummer: 00801 65 1228
	Firmasalg	frikaldsnummer: 00801 651 227
Thailand	Webadresse: support.ap.dell.com	
International selvvalgskode: 001	Teknisk support (OptiPlex, Latitude og Dell Precision)	frikaldsnummer: 1800 0060 07
Landekode: 66	Teknisk support (PowerApp, PowerEdge, PowerConnect og PowerVault)	frikaldsnummer: 1800 0600 09
	Kundeservice	frikaldsnummer: 1800 006 007 (alternativt 7)
	Firmasalg	frikaldsnummer: 1800 006 009
	Transaktionssalg	frikaldsnummer: 1800 006 006

Land (by) International selvvalgskode Lande-kode Bykode	Afdelingsnavn eller serviceområde, webadresse og e-mail-adresse	Områdekoder, lokalnumre og frikaldsnumre
Tjekkiet (Prag)	Webadresse: support.euro.dell.com	
International selvvalgskode: 00	E-mail: czech_dell@dell.com	
Lande-kode: 420	Teknisk support	22537 2727
	Kundeservice	22537 2707
	Fax	22537 2714
	Teknisk afdeling – fax	22537 2728
	Omstilling	22537 2711
Trinidad/Tobago	Generel support	1-800-805-8035
Turks- og Caicosøerne	Generel support	frikaldsnummer: 1-866-540-3355
Tyskland (Langen)	Webadresse: support.euro.dell.com	
International selvvalgskode: 00	E-mail: tech_support_central_europe@dell.com	
Lande-kode: 49	Udelukkende teknisk support til XPS bærbare computere	06103 766-7222
Bykode: 6103	Teknisk support til alle andre Dell-computere	06103 766-7200
	Privat/små virksomheder – kundeservice	0180-5-224400
	Global segmentkundeservice	06103 766-9570
	Priviligerede kunder – kundeservice	06103 766-9420
	Store kunder – kundeservice	06103 766-9560
	Offentlig administration – kundeservice	06103 766-9555
	Omstilling	06103 766-7000
Uruguay	Generel support	frikaldsnummer: 000-413-598-2521

Land (by) International selvvalgskode Landekode Bykode	Afdelingsnavn eller serviceområde, webadresse og e-mail-adresse	Områdekoder, lokalnumre og frikaldsnumre
USA (Austin, Texas)	Automatiseret ordrestatusservice	frikaldsnummer: 1-800-433-9014
International selvvalgskode: 011	AutoTech (bærbare og stationære computere)	frikaldsnummer: 1-800-247-9362
Landekode: 1	Hardware- og garantisupport (Dell-fjernsyn, - printere og -projektorer) for forbindelseskunder	frikaldsnummer 1-877-459-7298
	Forbruger (privat og hjemmekontor) – support til alle andre Dell-produkter	frikaldsnummer: 1-800-624-9896
	Kundeservice	frikaldsnummer: 1-800-624-9897
	Employee Purchase Program (EPP) (Medarbejderindkøbsprogram) – kunder	frikaldsnummer: 1-800-695-8133
	Websted for finansiel service: www.dellfinancialservices.com	
	Finansiel service (leasing/lån)	frikaldsnummer: 1-877-577-3355
	Finansiel service (Dell Preferred Accounts [DPA] (Privilegerede Dell-kunder))	frikaldsnummer: 1-800-283-2210
	Virksomhed	
	Kundeservice og -support	frikaldsnummer: 1-800-456-3355
	Employee Purchase Program (EPP) (Medarbejderindkøbsprogram) – kunder	frikaldsnummer: 1-800-695-8133
	Support til printere, projektorer, PDA'er og MP3-afspillere	frikaldsnummer: 1-877-459-7298
	Offentlig (administration, uddannelse og sundhed)	
	Kundeservice og -support	frikaldsnummer: 1-800-456-3355
	Employee Purchase Program (EPP) (Medarbejderindkøbsprogram) – kunder	frikaldsnummer: 1-800-695-8133

Land (by) International selvvalgskode Landekode Bykode	Afdelingsnavn eller serviceområde, webadresse og e-mail-adresse	Områdekoder, lokalnumre og frikaldsnumre
USA (Austin, Texas) <i>(fortsat)</i>	Dell-salg	frikaldsnummer: 1-800-289-3355 eller frikaldsnummer: 1-800-879-3355
	Dell-butik (reoverede Dell-computere)	frikaldsnummer: 1-888-798-7561
	Software og eksterne enheder – salg	frikaldsnummer: 1-800-671-3355
	Reservedele – salg	frikaldsnummer: 1-800-357-3355
	Udvidet service og garanti – salg	frikaldsnummer: 1-800-247-4618
	Fax	frikaldsnummer: 1-800-727-8320
	Dell-service for døve, hørehæmmede eller talehæmmede	frikaldsnummer: 1-877-DELLTY (1-877-335-5889)
Venezuela	Generel support	8001-3605
Østrig (Wien)	Webadresse: support.euro.dell.com	
International selvvalgskode: 900	E-mail: tech_support_central_europe@dell.com	
Landekode: 43	Privat/små virksomheder – salg	0820 240 530 00
Bykode: 1	Privat/små virksomheder – fax	0820 240 530 49
	Privat/små virksomheder – kundeservice	0820 240 530 14
	Privilegerede kunder/firmakundeservice	0820 240 530 16
	Udelukkende support til XPS bærbare computere	0820 240 530 81
	Privat/små virksomheder – support til alle andre Dell-computere	0820 240 530 14
	Privilegerede kunder/firmasupport	0660 8779
	Omstilling	0820 240 530 00

Ordliste

Termerne i denne ordliste er kun til orientering og beskriver eller beskriver ikke funktionerne, som findes på netop din computer.

A

AC – alternating current (vekselstrøm) – Den type elektricitet, som strømforsyner din computer, når du slutter AC-adapterkablet til en stikkontakt.

ACPI – advanced configuration and power interface – En strømstyringsspecifikation, som sætter Microsoft® Windows®-operativsystemer i stand til at sætte en computer i standby- eller dvaletilstand for at spare på den mængde strøm, der er tildelt de enkelte enheder, som er sluttet til computeren.

AGP – accelerated graphics port – En dedikeret grafikport, som muliggør anvendelse af systemhukommelse til videorelaterede opgaver. AGP giver et jævnt videobillede med ægte farver på grund af den hurtigere grænseflade mellem videostrømkredsen og computerhukommelsen.

AHCI – advanced host controller interface – En grænseflade til en SATA-harddiskværtscontroller, som gør det muligt for lagerdriveren at aktivere teknologier, som f.eks. Native Command Queuing (NCQ) og hot-plug.

ALS – ambient light sensor (omgivelseslysfølsom sensor).

antivirussoftware – Et program, der er beregnet til at identificere, sætte i karantæne og/eller slette virusser fra computeren.

ASF – alert standards format – En standard til definering af en mekanisme til rapportering af hardware- og softwareadvarsler til en administrationskonsol. ASF er udviklet til at være platform- og operativsystemuafhængigt.

B

batteriets driftstid – Det tidsrum (minutter eller timer), hvori et batteri til en bærbar computer kan strømforsyne computeren.

batteriets levetid – Det tidsrum (år), hvori et batteri til en bærbar computer kan opbruges og genoplades.

BIOS – basic input/output system – Et program (eller hjælpeprogram), der fungerer som en grænseflade mellem computerhardwaren og operativsystemet. Medmindre du ved, hvilken indflydelse disse indstillinger har på computeren, må du ikke ændre dem. Kaldes også *System Setup (Systemopsætning)*.

bit – Den mindste dataenhed, som fortolkes af computeren.

Bluetooth® trådløs teknologi – En trådløs teknologistandard for kortrækkende (9 m) netværksenheder, som gør det muligt for aktiverede enheder automatisk at genkende hinanden.

bps – bits per second (bit pr. sekund) – Standardenheden til måling af dataoverførselshastighed.

BTU – British thermal unit - Måleenhed for varmeeffekt.

bus – En kommunikationssti mellem komponenterne i computeren.

bushastighed – Den hastighed angivet i MHz, som angiver, hvor hurtigt en bus kan overføre data.

byte – Den grundlæggende dataenhed, som anvendes af computeren. Én byte er som regel lig med 8 bit.

C

C – Celsius – En temperaturmåleskala, hvor 0° er frysepunktet, og 100° er kogepunktet for vand.

cache – En særlig højhastighedslagermekanisme, som kan være enten en reserveret sektion af hovedhukommelsen eller en selvstændig højhastighedslagerenhed. Cachen forbedrer effektiviteten i mange processoroperationer.

L1-cache – Primær cache, som lagres i processoren.

L2-cache – Sekundær cache, som kan være enten eksternt i forhold til processoren eller inkorporeret i processorens arkitektur.

carney – Et internationalt tolddokument, som letter midlertidige importører i fremmede lande. Kaldes også et *varepas*.

Cd-r – CD recordable – En skrivbar cd. Data kan kun brændes én gang på en cd-r. Efter brænding kan dataene ikke slettes eller overskrives.

Cd-rw – CD rewritable — En genskrivelig cd. Data kan brændes på en cd-rw-disk, derefter slettes og brændes igen (genskrives).

Cd-rw-drev – En drev, som kan læse cd'er og skrive til cd-rw-diske (genskrivelige cd'er) og cd-r-diske (skrivbare cd'er). Du kan skrive til cd-rw-diske flere gange, men du kan kun skrive én gang til cd-r-diske.

Cd-rw/dvd-drev – Et drev (også kaldet et kombineret drev), som kan læse cd'er og dvd'er og skrive til cd-rw-diske (genskrivelige cd'er) og cd-r-diske (skrivbare cd'er). Du kan skrive til cd-rw-diske flere gange, men du kan kun skrive én gang til cd-r-diske.

COA – Certificate of Authenticity (Ægthedsbevis) – Den alfanumeriske Windows-kode, som findes på en mærkat på computeren. Kaldes også *Produkt nøgle* eller *Product-id*.

controller – En chip, der styrer overførslen af data mellem processoren og hukommelsen eller mellem processoren og enheder.

CRIMM – continuity rambus in-line memory module – Et specielt modul uden hukommelseschips og som anvendes til at udfylde ubrugte RIMM-slots.

D

DDR SDRAM – double-data-rate SDRAM – En type SDRAM, som fordobler databurstcyklussen, hvilket forbedrer systemets ydeevne.

DDR2 SDRAM – double-data-rate 2 SDRAM – En type DDR SDRAM, som anvender en 4-bit prefetch og andre arkitekturmæssige ændringer til at øge hukommelseshastigheden til mere end 400 MHz.

DIMM – dual in-line memory module – Et kredsløbskort med hukommelseschips, som kan sluttes til et hukommelsesmodul på systemkortet.

DIN-stik – Et rundt 6-pin stik, som overholder DIN-standarder (Deutsche Industrie-Norm). Det anvendes typisk til at forbinde PS/2-tastatur- eller musekabelstik.

disk-striping – En teknik til spredning af data på flere diskdrev. Disk-striping kan sætte hastigheden i vejret for operationer, hvor der hentes data fra diskager. Computere, som anvender disk-striping, gør det som regel muligt for brugeren at vælge dataenhedsstørrelsen eller stripebredden.

DMA – direct memory access – En kanal, som gør det muligt for visse typer dataoverførsel mellem RAM og en enhed at omgå processoren.

DMTF – Distributed Management Task Force – Et konsortium af hardware- og softwarefirmaer, som udvikler styringsstandarder for distribuerede desktop-, netværks-, virksomheds- og internetmiljøer.

dobbeltskærmstilstand – En skærmindstilling, som gør det muligt at bruge en anden skærm som en udvidelse af din skærm. Kaldes også *udvidet skærmstilstand*.

domæne – En gruppe computere, programmer og enheder i et netværk, der administreres som en enhed med fælles regler og procedurer for anvendelse af en specifik gruppe brugere. En bruger logger på et domæne for at få adgang til ressourcerne.

DRAM – dynamic random-access memory – Hukommelse, som lagrer data i integrerede kredsløb, der indeholder kondensatorer.

driver – Software, som gør det muligt for operativsystemet at styre en enhed, f.eks. en printer. Mange enheder fungerer ikke, som de skal, hvis den korrekte driver ikke er installeret i computeren.

DSL – Digital Subscriber Line – En teknologi, der tilvejebringer en konstant, internethøjhastighedsforbindelse via en analog telefonlinje.

dvaletilstand – En strømstyringstilstand, der gemmer alt i hukommelsen på en reserveret plads på harddisken og derefter slukker for computeren. Når du genstarter computeren, gendannes de hukommelsesdata, som blev gemt på harddisken, automatisk.

Dvd-r – DVD recordable – En skrivbar dvd. Data kan kun brændes én gang på en dvd-r. Efter brænding kan dataene ikke slettes eller overskrives.

Dvd+rw – DVD rewritable – En genskrivelig dvd. Data kan brændes på en dvd-rw-disk, derefter slettes og brændes igen (genskrives). (Dvd+rw-teknologi er anderledes end dvd-rw-teknologi).

Dvd+rw-drev – drev, som kan læse dvd'er og de fleste cd-medier og skrive til dvd+rw-diske (genskrivelige dvd'er).

DVI – digital video interface – Standard til digital overførsel mellem en computer og en digital videoskærm.

E

ECC – error checking and correction – En type hukommelse, som indeholder specialkredsløb til test af nøjagtigheden af data, idet de passerer ind og ud af hukommelsen.

ECP – extended capabilities port – Et parallelstikdesign, som tilvejebringer forbedret tovejsdataoverførsel. Som EPP anvender ECP direkte hukommelsesadgang for at overføre data og forbedrer ofte ydeevnen.

EIDE – enhanced integrated device electronics – En forbedret version af IDE-grænsefladen til harddiske og cd-drev.

EMI – electromagnetic interference – Elektrisk forstyrrelse forårsaget af elektromagnetisk udstråling.

ENERGY STAR® – Environmental Protection Agency-krav, som reducerer det samlede forbrug af elektricitet.

enhed – Hardware, f.eks. et diskdrev, en printer eller et tastatur, som er installeret i eller sluttet til computeren.

enhedsdriver – Se *driver*

EPP – enhanced parallel port – Et parallelstikdesign, som tilvejebringer tovejsdataoverførsel.

ESD – electrostatic discharge – En hurtig afladning af statisk elektricitet. ESD kan beskadige integrerede kredsløb, som findes i computeren og kommunikationsudstyr.

ExpressCard – Et udtageligt I/O-kort, som overholder PCMCIA-standarden. Modemmer og netværkskort er almindelige typer ExpressCards. ExpressCards understøtter både PCI Express- og USB 2.0-standarden.

F

Fahrenheit – En temperaturmåleskala, hvor 32° er frysepunktet og 212° er kogepunktet for vand.

FBD – fully-buffered DIMM – DIMM med DDR2 DRAM-chips og en Advanced Memory Buffer (AMB), som øger kommunikationshastigheden mellem DDR2 SDRAM-chippene og systemet.

FCC – Federal Communications Commission – En amerikansk instans, der har ansvaret for at håndhæve kommunikationsrelaterede bestemmelser, og som angiver, hvor megen udstråling computere og andet elektronisk udstyr må udsende.

fingeraftrykslæser – En sensor, der anvender dit entydige fingeraftryk til at autentificere din brugeridentitet som en hjælp til at sikre computeren.

formaterer – Den proces, der forbereder et drev eller en disk til fillagring. Når et drev eller en disk formateres, går de eksisterende data tabt.

FSB – front side bus – Datastien og den fysiske grænseflade mellem processor og RAM.

FTP – file transfer protocol – En standardinternetprotokol, der anvendes til at udveksle filer mellem computere med internetforbindelse.

G

G – gravitet – Måleenhed for vægt og kraft.

GB – gigabyte – Måleenhed for datalagring, svarende til 1024 MB (1.073.741.824 byte). Når den anvendes som måleenhed for harddisklagring, rundes der ofte ned til 1,000,000,000 byte.

genvej – En ikon, der giver hurtig adgang til ofte anvendte programmer, filer, mapper og drev. Når du anbringer en genvej på skrivebordet i Windows og dobbeltklikker på ikonen, kan du åbne den tilhørende mappe eller fil uden først at skulle finde den. Genvejsikoner ændrer ikke filers placering. Hvis du sletter en genvej, påvirkes originalfilen ikke. Du kan også omdøbe en genvejsikon.

GHz – gigahertz – Måleenhed for frekvens, som svarer til ét tusind millioner Hz eller ét tusind MHz. Hastighederne for computerprocessorer, bus'er og grænseflader måles ofte i GHz.

grafiktilstand – En videotilstand, der kan defineres som *x-antal*/horisontale pixels ganget med *y-antal*/vertikale pixels ganget med *z-antal* farver. Grafiktilstande kan vise en ubegrænset række forskellige former og fonte.

GUI – graphical user interface (grafisk brugergrænseflade) – Software, som interagerer med brugeren ved hjælp af menuer, vinduer og ikoner. De fleste programmer, der fungerer i Windows-operativsystemer, er GUI'er.

H

harddiskdrev – Et drev, der læser og skriver data på en harddisk. Termerne “hard drive” og “hard disk” anvendes ofte i flæng på engelsk, men på dansk anvender vi termen “harddisk”.

heat-sink – En metalplade på visse processorer, som er med til at sprede varme.

HTTP – hypertext transfer protocol – En protokol til udveksling af filer mellem computere med internetforbindelse.

hukommelse – Et midlertidigt datalagringsområde i computeren. Fordi dataene i hukommelsen ikke er permanente, anbefales det, at du ofte gemmer dine filer, når du arbejder med dem, og altid gemmer dine filer, før du lukker computeren ned. Din computer kan indeholde adskillige forskellige typer hukommelse, f.eks. RAM, ROM og videohukommelse. Ordet hukommelse anvendes ofte som synonym for RAM.

hukommelsesadresse – Et specielt sted, hvor data lagres midlertidigt i RAM.

hukommelsesmodul – Et lille kredsløbskort indeholdende hukommelseschips, som kan tilsluttes systemkortet.

hukommelsestildeling – Processen, hvorved computeren tildeler hukommelsesadresser til fysiske steder ved opstart. Enheder og software kan derefter identificere data, som processoren kan få adgang til.

Hz – hertz – En måleenhed for frekvens, svarende til 1 cyklus pr. sekund. Computere og elektroniske enheder måles ofte i kilohertz (kHz), megahertz (MHz), gigahertz (GHz) eller terahertz (THz).

I

I/O – input/output – En operation eller enhed, som åbner og uddrager data fra computeren. Tastaturer og printere er I/O-enheder.

I/O-adresse – En adresse i RAM-hukommelsen, som er associeret til en specifik enhed (f.eks. et serielt stik, et parallelt stik eller en udvidelsesslot) og gør det muligt for processoren at kommunikere med den pågældende enhed.

IC – integrated circuit (integreret kredsløb) – En halvlederskive eller chip, hvorpå tusindvis eller millioner af små bitte elektroniske komponenter fabrikeres til brug i computer-, lyd- og videoudstyr.

IDE – integrated device electronics – Grænseflade til masselagerenheder, hvori controlleren er integreret i harddisken eller cd-drevet.

IEEE 1394 – Institute of Electrical and Electronics Engineers, Inc. – En højtydende seriel bus, der anvendes til at slutte IEEE 1394-kompatible enheder, som f.eks. digitalkameraer og dvd-afspillere, til computeren.

infrarød sensor – Port, som gør det muligt at overføre data mellem computeren og infrarød-kompatible enheder uden brug af en kabelforbindelse.

integreret – Refererer som regel til komponenter, der fysisk befinder sig på computerens systemkort. Kaldes også *indbygget*.

IrDA – Infrared Data Association – Den organisation, som udformer internationale standarder for infrarød kommunikation.

IRQ – interrupt request (anmodning om afbrydelse) – En elektronisk sti, der er tildelt en specifik enhed, så denne kan kommunikere med processoren. Hver enhedsforbindelse skal tildeles en IRQ. Selvom to enheder kan dele samme IRQ-tildeling, kan du ikke anvende begge enheder samtidigt.

ISP – Internet service provider (internetudbyder) – Et firma, som giver dig adgang til dets værtsserver for at oprette direkte forbindelse til internettet, sende og modtage e-mails samt åbne websteder. ISP'en vil typisk forsyne dig med en softwarepakke, et brugernavn samt adgangstelefonnumre for et gebyr.

K

kb – kilobit – En dataenhed, der svarer til 1024 bit.
Et mål for kapaciteten af hukommelsesintegrerede kredsløb.

kB – kilobyte – En dataenhed, der svarer til 1024 byte, men ofte refereres til som 1000 byte.

kHz – kilohertz – Måleenhed for frekvens, svarende til 1000 Hz.

klokkfrekvens – Den hastighed angivet i MHz, som angiver, hvor hurtigt computerkomponenter, som er tilsluttet systemets bus, fungerer.

Kode for ekspreservice – En numerisk kode, som findes på en mærkat på din Dell™-computer. Brug koden for ekspreservice, når du kontakter Dell for at få hjælp. Ekspreservice er muligvis ikke tilgængelig i visse lande.

Kontrolpanel – Et Windows-hjælpeprogram, som gør det muligt at ændre operativsystem- og hardwareindstillinger, f.eks. skærmindstillinger.

L

LAN – local area network – Et computernetværk, der dækker et lille område. Et LAN er som regel begrænset til en bygning eller et par bygninger i nærheden af hinanden. Et LAN kan sluttes til et andet LAN over enhver afstand via telefonlinjer og radiobølger for at danne et WAN (wide area network).

LCD – liquid crystal display – Den teknologi, der anvendes af bærbare computere og fladskærme.

LED – light-emitting diode – En elektronisk komponent, som udsender lys for at angive computerens status.

local bus – En databus, som tilvejebringer høj overførsels hastighed for enheder til processoren.

LPT – line print terminal – Betegnelsen for en parallel tilslutning til en printer eller anden parallel enhed.

M

mappe – En term, der bruges til at beskrive plads på en disk eller et drev, hvor filer organiseres og grupperes. Filer i en mappe kan vises og organiseres på forskellige måder, f.eks. alfabetisk, efter dato og efter størrelse.

markør – Markøren på en skærm eller et skærmbillede, som viser, hvor den næste tastatur-, pegefelts- eller musehandling vil forekomme. Ofte er det en blinkende streg, et understreget tegn eller en lille pil.

Mb – megabit – Måleenhed for hukommelses-chipkapacitet, svarende til 1024 kb.

MB – megabyte – Måleenhed for datalagring, svarende til 1.048.576 byte. 1 MB er lig med 1024 kB. Når den anvendes som måleenhed for harddisklagring, rundes der ofte ned til 1.000.000 byte.

MB/sek – megabyte pr. sekund – Én million byte pr. sekund. Denne måleenhed anvendes typisk til dataoverførsels hastigheder.

Mbps – megabit pr. sekund – Én million bit pr. sekund. Denne måleenhed anvendes typisk til overførsels hastigheder for netværk og modemmer.

meddelelsesområde – Den del af proceslinjen i Windows, der indeholder ikoner til hurtig adgang til programmer og computerfunktioner, f.eks. uret, lydstyrkeregulering og udskrivningsstatus. Kaldes på engelsk både “notification area” og “*system tray*”, men på dansk kun “meddelelsesområde”.

mediebås – En bås, der understøtter enheder, som f.eks. optiske drev, et reservebatteri eller et Dell TravelLite™-modul.

MHz – megahertz – Måleenhed for frekvens, svarende til 1 million cyklusser pr. sekund. Hastighederne for computerprocessorer, bus'er og grænseflader måles ofte i MHz.

Minikort – Et lille kort, der er beregnet til integrerede, eksterne enheder, f.eks. kommunikationsnetkort. Minikortet svarer funktionsmæssigt til et standard PCI-udvidelseskort.

Mini-PCI – Standard for integrerede, eksterne enheder med vægt på kommunikation, f.eks. modemmer og netkort. Et mini-PCI-kort er et lille eksternt kort, som funktionsmæssigt svarer til et standard PCI-udvidelseskort.

modem – En enhed, som gør det muligt for computeren at kommunikere med andre computere via analoge telefonlinjer. De tre typer modemmer er: eksternt, pc-kort og internt. Du anvender typisk dit modem til at oprette forbindelse til internettet og til at udveksle e-mails.

modulbås – Se *mediebås*.

ms – millisekund – Måleenhed for tid, svarende til én tusindedel af et sekund. Adgangstid til lagerenheder måles ofte i ms.

N

netværkskort – En chip, der tilvejebringer netværksegenskaber. En computer kan indeholde et netværkskort på systemkortet, eller den kan indeholde et pc-kort med en adapter. Et netværkskort kaldes også en **NIC** (network interface controller).

NIC – Se *netværkskort*.

ns – nanosekund – Måleenhed for tid, svarende til én milliardedel af et sekund.

NVRAM – nonvolatile random access memory – En type hukommelse, der lagrer data, når der slukkes for computeren, eller den eksterne strømkilde afbrydes. NVRAM anvendes til opretholdelse af computerkonfigurationsoplysninger, som f.eks. dato, klokkeslæt og andre systemopsætningsindstillinger, som du kan angive.

O

opdateringshastighed – Den frekvens, målt i Hz, hvorved skærmens vandrette linjer opdateres (omtales også som *vertikal frekvens*). Jo højere opdateringshastigheden er, jo mindre videoflimmer kan der ses med det menneskelige øje.

opløsning – Skarpheden og tydeligheden af et billede, der fremstilles af en printer eller vises på en skærm. Jo højere opløsningen er, jo skarpere er billedet.

optisk drev – Et drev, der anvender optisk teknologi til at læse eller skrive data fra cd'er, dvd'er eller dvd+rw'er. Eksempler på optiske drev omfatter cd-drev, dvd-drev, cd-rw-drev og cd-rw/dvd-kombinerede drev.

P

parallelt stik – En I/O-port, der ofte anvendes til at slutte en parallel printer til computeren. Kaldes også en **LPT-port**.

partition – Et fysisk lagerområde på en harddisk, som er tildelt til ét eller flere logiske lagerområder – kaldet logiske drev. Hver partition kan indeholde flere logiske drev.

PCI – peripheral component interconnect – PCI er en local bus, som understøtter 32- og 64-bit datastier, hvilket tilvejebringer en højhastighedsdatasti mellem processoren og enheder, som f.eks. video, drev og netværk.

PCI Express – En modifikation til PCI-grænsefladen, som øger dataoverførselshastigheden mellem processoren og de enheder, der er sluttet til den. PCI Express kan overføre data ved hastigheder fra 250 MB/sek-4 GB/sek. Hvis PCI Express-chipsættet og enheden fungerer ved forskellige hastigheder, fungerer de ved den laveste hastighed.

pc-kort – Et udtageligt I/O-kort, som overholder PCMCIA-standard. Modemmer og netværkskort er almindelige typer pc-kort.

PCMCIA – Personal Computer Memory Card International Association – Den organisation, der etablerer standarder for pc-kort.

PIO – programmed input/output – Metode til overførsel af data mellem to enheder via processoren som en del af datastien.

pixel – Et enkelt punkt på en skærm. Pixels arrangeres i rækker og kolonner for at skabe et billede. En videoopløsning, f.eks. 800 x 600, udtrykkes som et antal vandrette pixels ganget med et antal lodrette pixels.

Plug and Play – Computerens evne til automatisk at konfigurere enheder. Plug and Play tilvejebringer automatisk installation, konfiguration og kompatibilitet med eksisterende hardware, hvis BIOS'en, operativsystemet og alle enheder er Plug and Play-kompatible.

POST – power-on self-test – Diagnosticeringsprogram, der automatisk er indlæst af BIOS'en, og som udfører grundlæggende test på computerens hovedkomponenter, som f.eks. hukommelse, harddiske og video. Hvis der ikke findes problemer under POST, fortsætter computeren med opstarten.

processor – En computerchip, der fortolker og udfører programinstruktioner. Processoren kaldes til tider CPU (central processing unit).

PS/2 – personal system/2 – En type stik til tilslutning af PS/2-kompatible tastaturer, mus eller numeriske tastaturer.

PXE – pre-boot execution environment – En WfM-standard (Wired for Management), som gør det muligt for netværkscomputere, som ikke har et operativsystem, at blive fjernkonfigureret og -startet.

R

RAID – redundant array of independent disks – Metode til tilvejebringelse af dataredundans. Almindeligt forekommende implementeringer af RAID omfatter RAID 0, RAID 1, RAID 5, RAID 10 og RAID 50.

RAM – random-access memory – Det primære, midlertidige lagerområde for programinstruktioner og data. Alle data lagret i RAM går tabt, når du lukker computeren ned.

RFI – radio frequency interference – Forstyrrelse, som genereres ved almindelige radiofrekvenser i området 10 kHz-100.000 MHz. Radiofrekvenser befinder sig i den nedre ende af det elektromagnetiske frekvensspektrum og skaber mere sandsynligt forstyrrelse end de højere frekvensstrålinger, f.eks. infrarød og lys.

ROM – read-only memory – Hukommelse, der lagrer data og programmer, og som ikke kan slettes eller skrives til af computeren. I modsætning til RAM, bevarer ROM indholdet, når du har lukket computeren ned. Visse programmer, som er vigtige for computerens drift, befinder sig i ROM.

RPM – revolutions per minute – Antallet af omdrejninger, som forekommer pr. minut. Harddiskhastighed måles ofte i rpm.

RTC – real time clock – Batteridrevet ur på systemkortet, som bevarer dato og klokkeslæt, efter at du har lukket computeren ned.

RTCST – real-time clock reset – En jumper på visse computeres systemkort, som ofte kan anvendes til fejlfinding ved problemer.

S

S/PDIF – Sony/Philips Digital Interface – Et lydoverførselsfilformat, som gør det muligt at overføre lyd fra én fil til en anden uden at konvertere den til og fra et analogt format, hvilket kunne forringe filens kvalitet.

SAS – serial attached SCSI – En hurtigere seriel version af SCSI-grænsefladen (i modsætning til den oprindelige SCSI-parallelarkitektur).

SATA – serial ATA – En hurtigere seriel version af ATA-grænsefladen (IDE).

ScanDisk – Et Microsoft-hjælpeprogram, der kontrollerer filer, mapper og harddiskens overflade for fejl. ScanDisk kører ofte, når du genstarter computeren, fordi den ikke længere reagerer.

SCSI – small computer system interface – En højhastighedsgrænseflade, der anvendes til at slutte enheder til en computer, f.eks. harddiske, cd-drev, printere og scannere. SCSI'en kan tilslutte mange enheder ved hjælp af en enkelt controller. Adgang til hver enkelt enhed fås via et individuelt identifikationsnummer på SCSI-controllerbus'en.

SDRAM – synchronous dynamic random-access memory – En type DRAM, som synkroniseres med processorens optimale klokkefrekvens.

serielt stik – En I/O-port, der ofte anvendes til at slutte enheder, som f.eks. en håndholdt, digital enhed eller et digitalkamera, til computeren.

Servicemærkat – En strekkodemærkat på computeren, som identificerer denne, når du åbner Dell Support på support.dell.com, eller når du ringer til Dell med henblik på kundeservice eller teknisk support.

setup program (installationsprogram) – Et program, der anvendes til at installere og konfigurere hardware og software. Programmet **setup.exe** eller **install.exe** følger med de fleste Windows-softwarepakker. *Setup program (installationsprogram)* og *system setup (systemopsætning)* er to forskellige ting.

SIM – Subscriber Identity Module. Et SIM-kort indeholder en mikrochip, som krypterer stemme- og dataoverførsler. SIM-kort kan anvendes i telefoner og bærbare computere.

skærmcontroller – Strømkredsen på et videokort eller på systemkortet (i computere med integreret skærmcontroller), som – i kombination med skærmen – tilvejebringer videoegenskaberne for computeren.

skrivebeskyttet – Data og/eller filer, som du kan se, men ikke redigere eller slette. En fil kan være skrivebeskyttet, hvis:

skrivebeskyttet – Filer eller medier, der ikke kan ændres. Brug skrivebeskyttelse, når du vil forhindre, at data bliver ændret eller ødelagt. Hvis du vil skrivebeskytte en 3,5" diskette, skal du skyde skrivebeskyttelsestappen over på åben position.

Den befinder sig i et bibliotek på et netværk, og systemadministratoren kun har tildelt rettigheder til specifikke personer.

Den befinder sig på en fysisk skrivebeskyttet diskette, cd eller dvd.

smart-kort – Et kort, der er indlejret med en processor og en hukommelseschip. Smart-kort kan anvendes til at autentificere en bruger på computere, der er udstyret til smart-kort.

standbytilstand – En strømstyringstilstand, der lukker alle unødvendige computeroperationer ned for at spare strøm.

startdiskette – En diskette, som du kan anvende til at starte computeren. For det tilfælde, at din harddisk beskadiges, eller computeren har en virus, skal du sørge for altid at have en start-cd eller -diskette tilgængelig.

start-cd – En cd, som du kan anvende til at starte computeren. For det tilfælde, at din harddisk beskadiges, eller computeren har en virus, skal du sørge for altid at have en start-cd eller -diskette tilgængelig. Din *Drivers and Utilities CD* eller *ResourceCD* er en start-cd.

startrækkefølge – Angiver rækkefølgen for de enheder, hvorfra computeren forsøger at starte.

Strike Zone™ – Forstærket område af platformsbasen, som beskytter harddisken ved at fungere som støddæmper, når en computer oplever resonans eller tabes (uanset, om computeren er tændt eller slukket).

strømtødssikring – Forhindrer netspændingsoverbelastninger, som f.eks. dem, der kan forekomme i tordenvej, i at påvirke computeren via stikkontakten. Strømtødssikring beskytter ikke imod lynnedslag eller delvis mørklægning, som kan forekomme, når spændingen falder mere end 20 procent under det normale AC-netspændingsniveau. Netværksforbindelser kan ikke beskyttes med strømtødssikring. Tag altid netværkskablet ud af netværksstikket i tordenvej.

SVGA – super-video graphics array – En videostandard for videokort og controllere. Almindelige SVGA-opløsninger er 800 x 600 og 1024 x 768.

Antallet af farver og opløsning, som et program viser, afhængigt af skærmens egenskaber, skærmcontrolleren og dens drivere samt mængden af videohukommelse, der er installeret i computeren.

S-video TV-out – Stik, der anvendes til at slutte et fjernsyn eller en digital lydenhed til computeren.

SXGA – super-extended graphics array – En videostandard for videokort og controllere, som understøtter opløsninger op til 1280 x 1024.

SXGA+ – super-extended graphics array plus – En videostandard for videokort og controllere, som understøtter opløsninger op til 1400 x 1050.

System Setup (Systemopsætning) – Et hjælpeprogram, der fungerer som grænseflade mellem computerhardwaren og operativsystemet. I System Setup (Systemopsætning) kan du konfigurere brugerdefinérbare indstillinger i BIOS, f.eks. dato og klokkeslæt eller systemadgangskode. Medmindre du ved, hvilken indflydelse indstillingerne har på computeren, må du ikke ændre indstillingerne for dette program.

systemkort – Hovedkredsløbskortet i computeren. Kaldes også *bundkort*.

T

tapet – Baggrundsmønstret eller billedet på skrivebordet i Windows. Du kan skifte tapet i Kontrolpanel i Windows. Du kan også scanne dit yndlingsbillede ind og bruge det som tapet.

TAPI – telephony application programming interface – Sætter Windows-programmer i stand til at fungere sammen med en lang række forskellige telefonienheder, inklusive, stemme, data, fax og video.

tastkombination – En kommando, som kræver, at du trykker på flere taster samtidigt.

tekstredigeringsprogram – Et program, der anvendes til at oprette og redigere filer, som kun indeholder tekst. For eksempel anvender Windows Notepad et tekstredigeringsprogram. Tekstredigeringsprogrammer indeholder som regel ikke automatisk linjeombrydnings- eller formateringsfunktionalitet (understregning, ændring af skrifttype osv.).

TPM – trusted platform module – En hardwarebaseret sikkerhedsfunktion, som, hvis den kombineres med sikkerhedssoftware, forbedrer netværks- og computersikkerheden ved at aktivere sådanne funktioner som fil- og e-mail-beskyttelse.

transportmodul – En platenhed, der er udviklet til at passe ind i modulåsen på en bærbar computer for at reducere computerens vægt.

U

udvidelseskort – Et kredsløbskort, som kan installeres i en udvidelsesslot på systemkortet i visse computere, hvorved computerens egenskaber udvides. Til eksempel kan nævnes video-, modem- og lyd kort.

udvidelsesslot – Et stik på systemkortet (i visse computere), hvor du kan indsætte et udvidelseskort, hvorved det tilsluttes systemets bus.

udvidet pc-kort – Et pc-kort, der rager ud over kanten af pc-kortslotten, når det er installeret.

udvidet skærmtilstand – En skærmindstilling, som gør det muligt at bruge en anden skærm som en udvidelse af din skærm. Kaldes også *dobbeltskærmtilstand*.

UMA – unified memory allocation – Systemhukommelse, der tildeles dynamisk til video.

UPS – uninterruptible power supply – En nødstrømkilde, der anvendes, når strømforsyningen afbrydes eller falder til et uacceptabelt spændingsniveau. En UPS holder computeren kørende i et begrænset tidsrum, når der ikke er strømforsyning. UPS-systemer indeholder som regel strømstødsdæmpning og eventuelt også spændingsregulering. Små UPS-systemer giver batteristrøm i et par minutter, så du kan nå at lukke computeren ned.

USB – universal serial bus – En hardwaregrænseflade til lavhastighedsenheder, som f.eks. USB-kompatible tastaturer, mus, joysticks, scannere, højttalersæt, printere, bredbåndsenheder (DSL- og kabelmodemmer), billedbehandlingsenheder eller lagerenheder. Enhederne slutes direkte til et 4-pin stik på computeren eller til en multi-port-hub, som slutes til computeren. USB-enheder kan tilsluttes og frakobles, mens der er tændt for computeren, og de kan også sammenkobles.

UTP – unshielded twisted pair – Beskriver en type kabel, der anvendes i de fleste telefonnet og visse computernetværk. Uskærmede kabelpar snoes for at beskytte imod elektromagnetisk interferens i stedet for at anvende en metalkappe omkring hvert kabelpar for at beskytte imod interferens.

UXGA – ultra extended graphics array – En videostandard for videokort og controllere, som understøtter opløsninger op til 1600 x 1200.

V

V – volt – Måleenhed for elektrisk spænding eller elektromotorisk kraft. Én V forekommer ved en modstand på 1 ohm, når 1 ampere strøm løber igennem dén modstand.

videohukommelse – Hukommelse, der består af hukommelseschips, der er dedikeret til videofunktioner. Videohukommelse er som regel hurtigere end systemhukommelse. Mængden af installeret videohukommelse påvirker primært antallet af farver, som et program kan vise.

videoopløsning – Se *opløsning*.

videotilstand – En tilstand, der beskriver, hvordan tekst og grafik skal vises på en skærm. Grafikbaseret software, som f.eks. Windows-operativsystemer, vises i videotilstande, der kan defineres som *x-antal* vandrette pixels ganget med *y-antal* lodrette pixels ganget med *z-antal* farver. Tegnbaseret software, som f.eks. tekstredigeringsprogrammer, vises i videotilstande, der kan defineres som *x-antal* kolonner ganget med *y-antal* rækker med tegn.

Vigtigt-fil – En tekstfil, som følger med softwarepakken eller hardwareproduktet. Vigtigt-filer (kaldes også ReadMe-filer) indeholder som regel installationsoplysninger og beskriver nye produktudvidelser eller rettelser, som endnu ikke er blevet dokumenteret.

virus – Et program, der har til formål at genere dig eller ødelægge data, der er lagret på computeren. Et virusprogram flytter fra én computer til en anden via en inficeret disk, software, der er downloaded fra internettet, eller filer, der er vedhæftet e-mails. Når et inficeret program starter, starter dets indlejrede virus også.

En almindelig type virus er en bootvirus, som er lagret i en diskettes bootsektorer. Hvis en diskette efterlades i drevet, når computeren lukkes ned og derefter tændes, inficeres computeren, når den læser diskettens bootsektorer, fordi den forventer at finde operativsystemet. Hvis computeren inficeres, kan denne bootvirus replikere sig selv til alle disketter, der læses eller skrives i den pågældende computer, indtil virussen udryddes.

W

W – watt – Måleenhed for elektrisk strøm. Én W er lig med 1 ampere strøm, der løber ved 1 volt.

Wh – watt-hour (watt-time) – En måleenhed, der som regel anvendes til at angive et batteris omtrentlige kapacitet. For eksempel kan et 66-watt-time batteri levere 66 W strøm i 1 time eller 33 W i to timer.

WLAN – wireless local area network (trådløst, lokalt netværk). En række indbyrdes forbundne computere, som kommunikerer med hinanden trådløst og anvender adgangspunkter eller trådløse routere til at få adgang til internettet.

WWAN – wireless wide area network (trådløst fjernnetværk). Et trådløst højhastighedsdatanetværk, der anvender mobilteknologi og dækker et meget større geografisk område end et WLAN.

WXGA – wide-aspect extended graphics array – En videostandard for videokort og controllere, som understøtter opløsninger op til 1280 x 800.

X

XGA – extended graphics array – En videostandard for videokort og controllere, som understøtter opløsninger op til 1024 x 768.

Z

ZIF – zero insertion force – En type socket eller stik, som gør det muligt at installere eller fjerne en computerchip uden at belaste hverken chippen eller dens socket.

Zip – Et udbredt datakomprimeringsformat. Filer, der er blevet komprimeret med Zip-formatet, kaldes Zip-filer, og har som regel filtypenavnet **.zip**. En særlig slags zippet fil er den selvudpakkende fil, som har filtypenavnet **.exe**. Du kan unzippe en selvudpakkende fil ved at dobbeltklikke på den.

Zip-drev – Et diskettedrev, udviklet af Iomega Corporation, med høj kapacitet og som anvender 3,5" udtagelige diske kaldet Zip-diske. Zip-diske er en anelse større end standarddisketter, ca. dobbelt så tykke, og kan rumme op til 100 MB data.

Indeks

A

- adgangskode
 - jumper, 109
 - rydning, 109
- afspille cd'er og dvd'er, 20

B

- batteri
 - genmontering, 93
 - problemer, 31
- BIOS, 101
- bundkort. *Se systemkort*

C

- cd'er, 22
 - afspille, 20
 - operativsystem, 12
- cd/dvd-drev
 - lysdiode for aktivitet, 14
 - problemer, 32
 - udløserknap, 14
- cd-rw-drev
 - problemer, 33
- CMOS-indstillinger
 - rydning, 109-110

- computer
 - gendan til tidligere tilstand, 57
 - holder op med at reagere, 36
 - komponenter inden i, 65
 - nedbrud, 36-37
 - set indvendigt, 65

D

- Dell
 - kontakte, 115
 - supportpolitik, 113
- Dell Diagnostics, 53
- Dells websted for support, 11
- Diagnostics
 - Dell, 53
 - lysdioder, 14, 49
- diskettedrev
 - fjernelse, 84
- dokumentation
 - ergonomi, 9
 - garanti, 9
 - lovgivningsmæssig, 9
 - online, 11
 - Produktinformationsvejlednin
g, 9
 - sikkerhed, 9
 - Slutbrugerlicensaftale, 9

- drev, 78
 - fjerne diskette, 84
 - harddisk, 80
 - problemer, 32
 - seriel ATA, 80
- drevpanel, 14
- drivere
 - identifikation, 55
 - om, 55
- Drivers and Utilities CD, 9
- dvaletilstand, 28, 30
- dvd'er, 22
 - afspille, 20
- dvd-drev
 - problemer, 32
- dæksel
 - fjernelse, 63
 - genmontering, 95

E

- Egenskaber for strømstyring, 29
- e-mail
 - problemer, 33

- F**
- fejlfinding
 - Dell Diagnostics, 53
 - gendan til tidligere tilstand, 57
 - Hardware Troubleshooter, 57
 - Hjælp og support, 11
 - lysdioder for
 - diagnosticering, 49
 - tips, 31
 - fejlmeddelelser
 - fejlfinding, 35
 - lysdioder for
 - diagnosticering, 49
 - FlexBay-drev
 - Mediekortlæser, 14
 - frigørelsesknop
 - dæksel, 13
- G**
- geninstallation
 - Windows XP, 57
 - guider
 - guiden
 - Netværksinstallation, 27
 - guiden Programkompatibilitet, 37
- H**
- harddisk
 - lysdiode for aktivitet, 14
 - problemer, 33
 - hardware
 - Dell Diagnostics, 53
 - Hardware Troubleshooter, 57
 - Hjælp og support, 11
 - hjælpefil
 - Windows Hjælp og support, 11
 - hovedtelefon
 - stik, 14
 - hukommelse
 - DDR2-oversigt, 67
 - fjernelse, 71
 - installation, 69
 - installationsretningslinjer, 67
 - problemer, 39
 - understøttet type, 67
 - højtaler
 - lydstyrke, 45
 - problemer, 45
- I**
- indstillinger
 - System Setup (Systemopsætning), 101
 - installere dele
 - anbefalet værktøj, 61
 - inden du går i gang, 61
 - slukning af computeren, 61
 - internetforbindelse
 - opsætning, 19
- internettet**
- oprette forbindelse, om, 19
 - oprettelse af forbindelse, valgmuligheder, 19
 - problemer, 33
- K**
- kontrol af disk, 33
 - kopiere cd'er
 - generelle oplysninger, 22
 - nyttige tips, 24
 - sådan, 23
 - kopiere dvd'er
 - generelle oplysninger, 22
 - nyttige tips, 24
 - sådan, 23
 - kort
 - fjerne PCI, 76
 - installere PCI, 73
 - PCI, 72
 - PCI Express, 72
 - PCI Express-slots, 15
 - PCI-slots, 15
 - slots, 15, 72
 - understøttede typer, 72

L

lovgivningsmæssige
oplysninger, 9

lyd

lydstyrke, 45
problemer, 45

lydstyrke

regulering, 45

lysdiode for strøm

tilstande, 41

lysdioder

computerens forside, 49
diagnosticering, 14, 49
harddiskaktivitet, 14

lysdioder for

diagnosticering, 49

M

meddelelser

fej, 35

Mediekortlæser

brug af, 25
fjernelse, 88
installation, 88-89
problemer, 38

modem

problemer, 33

mus

problemer, 40

mærkater

Microsoft Windows, 10
Service Tag
(Servicemærkat), 10, 13

N

netværk

guiden

Netværksinstallation, 27

opsætning, 26

problemer, 41

O

operativsystem

geninstallation, 12

geninstallere Windows XP, 57

Operativsystem-cd, 12

oplysninger om ergonomi, 9

oplysninger om garanti, 9

P

PCI-kort

fjernelse, 76

installation, 73

printer

kabel, 17

opsætning, 17

problemer, 43

tilslutte, 17

USB, 18

problemer

batteri, 31

blå skærm, 37

cd-drev, 32

cd-rw-drev, 33

computeren holder op med at
reagere, 36

computernedbrud, 36-37

Dell Diagnostics, 53

problemer (*fortsat*)

drev, 32

dvd-drev, 32

e-mail, 33

fejlfindingstips, 31

fejlmeldelser, 35

gendan til tidligere tilstand, 57

generelt, 36

harddisk, 33

hukommelse, 39

internettet, 33

lyd og højttalere, 45

lysdioder for

diagnosticering, 49

lysdiodetilstande for strøm, 41

Mediekortlæser, 38

modem, 33

mus, 40

netværk, 41

politik vedrørende teknisk
support, 113

printer, 43

program holder op med at
reagere, 37

programmer og Windows-
kompatibilitet, 37

programmedbrud, 37

regulering af lydstyrke, 45

scanner, 44

skærmen er sort, 46

skærmen er vanskelig at
læse, 47

software, 37-38

strøm, 41

tastatur, 36

Produktinformation-
svejledning, 9

R

ResourceCD
Dell Diagnostics, 53

S

SATA. Se *seriel ATA*
scanner
problemer, 44
seriel ATA, 80
Service Tag
(Servicemærkat), 10, 13
sikkerhedsinstruktioner, 9
skærm
sort, 46
vanskelig at læse, 47
Slutbrugerlicensaftale, 9
software
problemer, 37-38
specifikationer
tekniske, 97
standbytilstand, 28
starte
til en USB-enhed, 108
startrækkefølge
indstillingsmuligheder, 108
om, 108
ændre, 108-109
stik
hovedtelefon, 14
strøm, 15
USB, 14
VGA, 17
video, 17

strøm
dvaletilstand, 28, 30
indstillinger, 29
indstillinger, avanceret, 30
indstillinger, dvale, 30
indstillinger,
strømstyringsmodeller, 29
knap, 14
problemer, 41
spare, 27
standbytilstand, 28
stik, 15
styring, 27
support
kontakt Dell, 115
politik, 113
supportwebsted, 11
System Setup
(Systemopsætning)
adgang til, 102
indstillinger, 103
om, 101
skærme, 102
Systemgendannelse, 57
systemkort, 66

T

tastatur
problemer, 36
teknisk support
politik, 113

U

USB
starte til enheder, 108
stik, 14

V

ventilationsåbninger, 14
frontpanel, 14
VGA
stik, 17
video
stik, 17

W

Windows XP
Device Driver Rollback
(Annullering af opdatering
af enhedsdrivere), 56
geninstallation, 12, 57
guiden
Netværksinstallation, 27
guiden Program-
kompatibilitet, 37
Hardware Troubleshooter, 57
Hjælp og support, 11
scanner, 44
Systemgendannelse, 57